



PHANTOM VEO 1310 VEO 1010 VEO 610

高速摄像机

120 万像素
1280 x 960 分辨率下
拍摄速度高达 10,860 fps (1310)
8,420 fps (1010)
5,610 fps (610)
L & S 机型可选

特征和优势

PHANTOM VEO 产品系列

Phantom VEO 高速摄像机的设计适用于广泛的科学和工业应用，它可以提供宝贵的洞察事件的信息，避免事件发生会太快而难以被捕捉到。

VEO 1310, 1010, 610 机型搭载近期先进的传感器技术，提供卓越图像质量。拥有 VEO 产品系列中最高的拍摄速度，光灵敏度提升至 2.5 倍。Binned 模式时，640 x 480 及更低分辨率下，可提高数据吞吐量和灵敏度。

可配置性

VEO 相机有彩色或单色两种，内存最高可达72GB，有多种镜头支架和两种机身风格，允许用户根据功能和预算选择最佳配置：

- L-型号为基础型号，以软件为基础的成像，适用于实验室或办公室环境。
- S-型号提供额外的信号，外接控制无线和远程录音、加固的连接器和兼容移动 CFast 2.0 存储媒体。

图像和灵敏度

传感器类型	相关双采样 CMOS 全局快门	
最大分辨率	1280 X 960	
连续可调分辨率 (CAR) 增量	640 x 12	Binned 320 x 24
像素尺寸	18 μm	Binned 36 μm
传感器尺寸	23 x 17.2 mm	
位深度	12 位	
	EMVA 1288 测量值 (532 nm)	
	标准模式	Binned 模式
量子效率 (%)	71.6% 黑白 53.3% 彩色	63.80%
信噪比最大值 (dB)	40.7	43.7
绝对灵敏度阈值 (p)	19.8 黑白 24.2 彩色	46.7
饱和容量 (e ⁻)	11,700 黑白 21,024 彩色	23,183
暂态暗噪声 (e ⁻)	13.65	29.27
动态范围 (dB)	58.3	57.8

- 该值由黑白和彩色摄像机在 532nm 波长下测量获得

- 访问 www.phantomcameras.cn/emva 获取更多 EMVA1288 相关信息



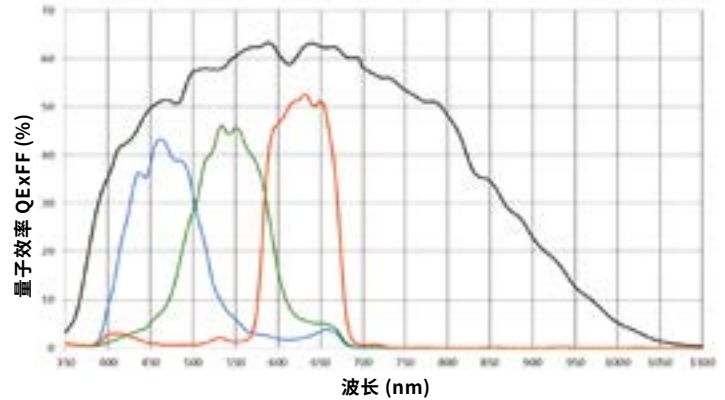
VEO S-型号



VEO L-型号

光谱响应图

量子效率 (黑白和彩色)



连接和信号

以太网	标配 1Gb 以太网, 可选配 10Gb		
时间码	调制和未调制的 IRIG-B 码		
接口描述		S-型号	L-型号
	以太网	Fischer 8-针	RJ45
	电源	Fischer 6-针	Fischer 6-针
	范围数据	Fischer 8-针	无
	USB	WiFi	无
	视频输出	3G-SDI (2 个接口), HDMI	3G-SDI (1 个接口), HDMI
	专用 BNC	触发, 时间码输入, 3G-SDI	触发, 时间码输入
	可编程 I/O BNC	4 个接口	2 个接口
可编程 I/O 信号	可编程 I/O 包含的信号: 同步, Strobe, Ready, 时间码输出, 事件, 预触发。可在 PCC 中分配和定义。		
硬件触发	专用 BNC		
软件触发	触发按钮 (S-型号); 通过以太网, 控制接口或基于图像的自动触发		
同步	可通过 F-Sync 或 IRIG 时间码进行外同步		
记录功能	爆发模式, 基于图像的自动触发, 自动保存和直接录制到 CFAST(S-型号)		
视频输出	支持 3G-SDI 信号的 BNC 接口 (后部S-型号), Din (前部), HDMI (前部)		
辅助电源输出	4针 Hirose 接口, 支持 12V 监视器, 最大电流 1Amp		



内存和存储	
RAM缓存	18GB, 36GB, 72GB RAM 可选
多片段	最多可达 64 个分区
非易失性媒体	VEO S-型号支持 CFAST 2.0 (NTFS 格式) 80 MB/s Cine Raw 文件保持到 RAM

拍摄速度和曝光时间			
最大分辨率下的最高拍摄速度	1310: 10,860	1010: 8,420	610: 5,610
100 万像素下拍摄速度	1310: 12,900	1010: 10,010	610: 6,670
最大拍摄速度*	1310: 423,350	1010: 328,460	610: 218,970
最小拍摄速度	50		
连续可调分辨率 (CAR) 增量	640 x 12		
最小曝光时间	标准模式: 1 μ s	Fast 选项**: 709 ns	
PIV 功能	快门关闭模式, 同时跨越时间为 726ns 支持爆发模式		
曝光功能	自动曝光, 过曝时在视频输出和 PCC 中显示过曝指示		

帧速率表

该表格提供了常见分辨率和帧速率的组合, 记录时间为 72GB RAM 时, 可以除以 2 得到 36GB 记录时间, 除以 4 得到 18GB 记录时间。

最大帧速率 - FPS; (72GB 录制时间 - 秒)						
分辨率 (宽 x 高)	VEO 1310		VEO 1010		VEO 610	
	标准模式	Binned 模式	标准模式	Binned 模式	标准模式	Binned 模式
1280 x 960	10,860 (3.6)	-	8,420 (4.4)	-	5,610 (7.1)	-
1280 x 804	12,900 (3.6)	-	10,010 (4.4)	-	6,670 (7.1)	-
1280 x 720	14,350 (3.6)	-	11,140 (4.4)	-	7,420 (7.1)	-
1280 x 240	40,300 (3.9)	-	31,270 (4.8)	-	20,840 (7.6)	-
960 x 960	13,330 (3.9)	-	10,340 (4.8)	-	6,890 (7.6)	-
640 x 480	30,030 (5.1)	40,300 (3.9)	23,300 (6.4)	31,270 (4.8)	15,530 (10)	20,840 (7.5)
640 x 240	57,360 (5.3)	73,510 (4.2)	44,510 (6.8)	57,030 (5.2)	29,670 (10)	38,020 (8)
640 x 120	105,260 (5.7)	125,000 (4.9)	81,660 (7.2)	96,980 (6.4)	54,440 (11)	64,650 (9.4)
640 x 96	126,360 (5.9)	145,360 (5.2)	98,030 (7.6)	112,780 (6.8)	65,350 (11)	75,180 (10)
640 x 72	158,030 (6.3)	173,650 (5.8)	122,610 (8.0)	134,730 (7.2)	81,740 (11)	89,820 (10)
640 x 48	210,900 (6.9)	215,610 (6.9)	163,630 (8.8)	167,280 (8.8)	109,090 (12)	111,520 (10)
320 x 240	57,360 (10.3)	105,260 (5.7)	44,510 (13.2)	81,660 (7.2)	29,670 (20)	54,440 (10)
320 x 72	158,030 (11.9)	253,270 (7.6)	122,610 (15.2)	196,500 (9.6)	81,740 (23)	131,000 (14)
320 x 24	316,930 (15.3)	423,350 (11.9)	245,900 (19.6)	328,460 (15.2)	163,930 (29)	218,970 (22)

*快门关闭模式和 FAST 选项模式时, 在 640 x 12 和 320 x 24 分辨率下拍摄速度可达: 604,000 fps (1310); 468,000 fps (1010); 312,000 fps (610)

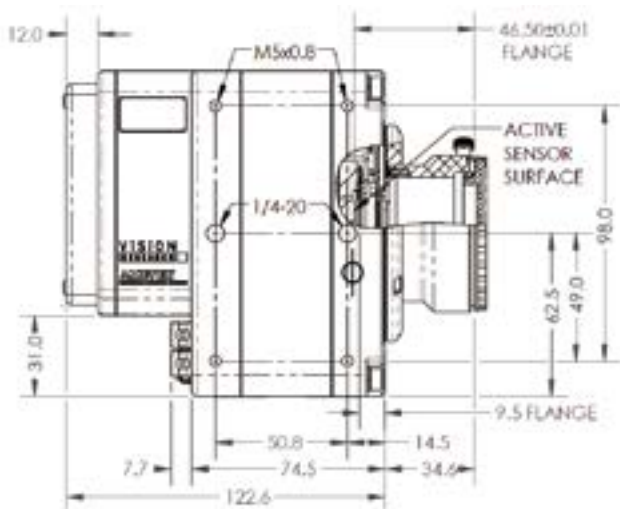
**某些 Phantom 相机受到出口管制, 详情请见: www.phantomcameras.cn/export

控制操作

软件和操作系统	Phantom PCC (windows), 可提供 MatLab 和 LabView 驱动的 SDK。
机身控制按键	S-型号, 可进入经过编译的菜单系统, 通过视频监视器查看。设有控制触发, 播放和存储的按键, 按键颜色可指示当前摄像机的状态。
基础文件格式	Phantom Cine RAW (.cine)
其他文件格式	使用 PCC 可简单的转码为以下格式: mp4, Apple ProRes, mov, avi, Tiff, JPG, DNG 以及更多其他格式。Cine 文件也直接和一些视频剪辑和运动分析程序兼容。
突出的软件功能	为自动化工作流程设置的连续记录功能, 与 NI 数据采集系统集成, 通过同步截图菜单支持 DIC 校正, 高级图像工具可裁切, 重采样, 调整色调曲线, 加入滤波器等等。

机械外观

外壳选项	L-型号和 S-型号可选
尺寸	L-型号: 5 x 5 x 5" (12.7 x 12.7 x 12.7 cm); S-型号: 5 x 5.5 x 5" (12.7 x 14 x 12.7 cm)
重量	L-型号: 5.0 lbs (2.3 kg); S-型号: 5.6 lbs (2.5 kg)
镜头接口	标配 F 接口 (支持尼康 G 系列镜头的光圈控制) 佳能 EF 接口 (支持电子聚焦和光圈控制) PL 接口, C 接口可选
安装孔	底部设有标准 1/4x20 安装孔 顶部、底部、侧面均装备可兼容奶酪板以便添加安装孔、立管和定制提手
内置快门	标配, 用于远程执行黑参考
冷却	主动冷却 静音模式可在捕捉画面时关闭风扇



供电

交流电源	100-240 VAC, 80W 包含电源适配器
电压范围	16-32VDC 主电源; 副电源降至 12VDC 从 12-pin 捕捉接口 (S-型号)
电源功耗	65W 标准
电池选项	S-型号包括 12V 电池电源兼容通用的 14.4V 电池, V-Lock 和 Gold-接口 VEO 侧面接口可选

工作环境

操作温度	-10 到 +50°C
储藏温度	-20 到 +70°C
相对湿度	≤85% 无凝结
操作冲击	MIL-STD-202G 方法 213-B. 30G 带快门; 100G 不带快门; 锯齿波, 11毫秒, 每个方向 +/-10次冲击
操作震动	MIL-STD-202G 方法 214-A. 12Grms; Figure 2A-1, 测试条件 D, 15 分钟/方向
合规	美国制造 Emissions - CE Compliant EN 61326-1 Immunity - CE Compliant EN 61326-1 FCC - CFR 47, Part 15, Subpart B & ICES-0003, Class A KC Emissions - KC Compliant KN32 KC Immunity - KC Compliant KN35 Safety - IEC 60950-1

全球支持网络

Phantom VEO 系列产品线由 Vision Research 全球服务和支持网络提供支持, 从全球多个网点提供 PhantomCare 性能服务。多种专业的服务可供选择, 得以最大化您的 Phantom 摄像机价值。

登陆我们的服务与支持网页了解更多

www.phantomcameras.cn

联系销售

邮箱: phantom.china@ametek.com

电话: 400.108.0048/021.5868111*155

联系技术与售后服务

邮箱: phantom-support@ametek.com

电话: 021.5868.5111*120/141



关于 VISION RESEARCH

持续专注。Vision Research 自 1950 年起, 始终专注于设计和制造高速摄影机。我们将目光集中于开发和制造最前沿的高速摄影机, 并提供技术支持。



100 Dey Road
Wayne, NJ 07470 USA
+1.973.696.4500