



环境测试箱 HPPeco
TwinDISPLAY
AtmoCONTROL 软件

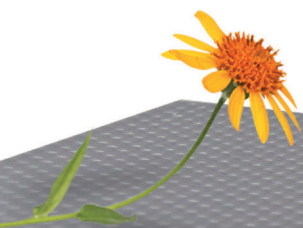
型号：110/260/410/750/1060/1400/2200

0 °C ~ +70 °C

湿度：10~90% rh

可以选配LED光照模块

环境测试箱HPPeco在节约能源方面有着无与伦比的优势。此外，由于其长期稳定免维护的特点，非常适合稳定性测试与样品在受控环境下的储存。控温精度更精确，温度范围从0°C~+70°C，湿度动态加湿及除湿（范围）10%~90%rh，符合 ICH Q1A关于稳定性测试的指导方针。





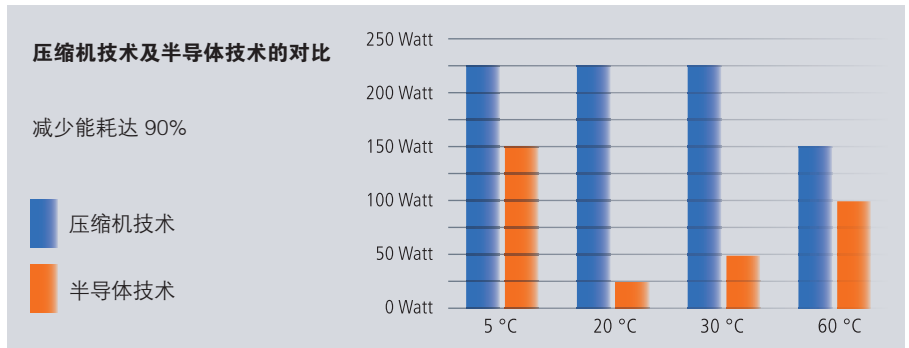
“样品测试、环境及预算”——最好的气候箱

半导体技术使箱体在运行时不仅振动很小而且极其安静，极其可靠的半导体制冷技术远比压缩机制冷技术节省多达90%的能耗，充分体现了Memmert环保理念。



节能环保，减少碳足迹

长期的稳定性测试主要在+20°C~+30°C之间进行——接近环境温度。半导体技术的能耗节约优势在HPP上得以充分体现。与使用压缩机相比，微小的升温或降温仅需要很少的能耗。此外，环保的半导体技术无需制冷剂，更不用定期保养。



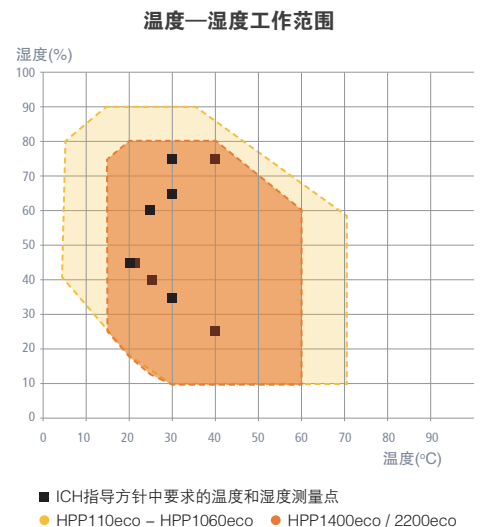
全面优化升级

半导体恒温恒湿箱全面优化了温湿度控制精度，使得温湿度稳定性更加卓越，可以根据实际负载差异，灵活调控半导体模块，以期获得更佳的温湿度稳定性能。为辅助 IQ/OQ/PQ 顺利确认，可在控制面板上任选三个温度及湿度值进行校准调节。

可选配LED光照模块

亮度可调LED光照系统具有环境友好、保护环境、节能降噪等优点，能够保证适宜的理想生长环境

可选LED灯光由冷白(6,500K)、暖白(2,700K)或冷暖白光组合而成，并以1%的步长进行亮度调节。



环境测试箱 HPPeco

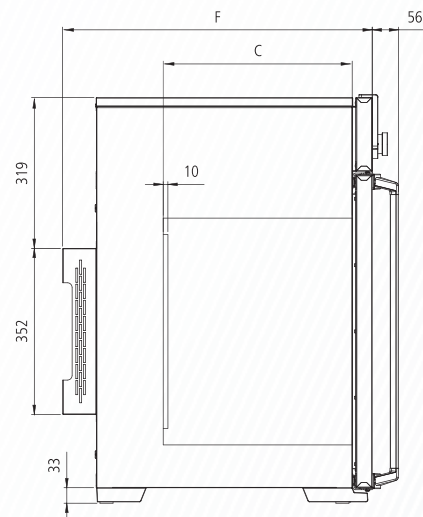
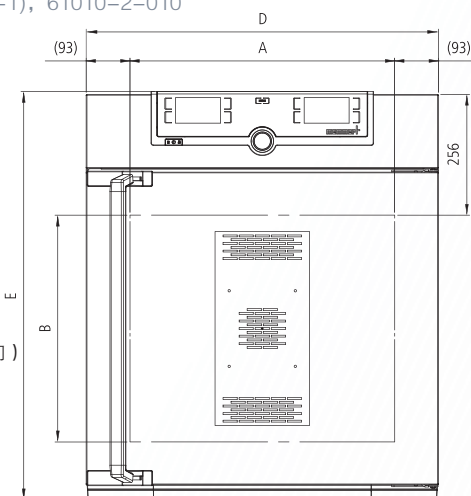
依照 DIN 12 880; 2007-05, EN61010-1 (IEC 61010-1), 61010-2-010



标准配置

- 内腔: 不锈钢材质, 1.4301 (ASTM304)
- 内腔: 不锈钢格栅板, 1060型号及以下2块, 1400型号4块, 2200型号6块
- 箱体: 压花不锈钢外列面, 后背采用镀锌钢板, 触摸屏控制的TwinDISPLAY
- 双门: 外门采用不锈钢材质, 隔热, 内门为玻璃门 (750/1060/1400双开门, 2200三开门)
- 插头: 可选
- 安装: 带4个支架, 410/750/1060/1400带脚轮, 可锚定

接口:



HPP 110eco: 一个半导体元件, 在背部
HPP 260eco: 两个半导体元件, 在背部
HPP 410eco: 两个半导体元件, 在背部

HPP 750eco/1060eco: 四个半导体元件, 在背部
HPP 1400eco: 四个半导体元件, 在背部
HPP 2200eco: 六个半导体元件, 在背部

型号尺寸/说明		110	260	410	750	1060	1400	2200	
不锈钢内腔	体积	升 (大约)	108	256	384	749	1060	1360	2200
	宽度	(A) mm	560	640	1040	1250	1972		
	高度	(B) mm	480	800	1200	1450			
	深度 (带风扇一半导体元件, 减10mm)	(C) mm	400	500	600	850	750		
	不锈钢格栅板 (标准配置)	数量	2			2*2	2*3		
	最大搁板数	数量	5	9	14	14*2	14*3		
	每块搁板的最大载重量	kg		20	30	20	30		
	箱体最大载荷	kg	150	200	250	330			
外部压花不锈钢	宽度	(D) mm	745	824	1224	1435	2157		
	高度 (750带脚轮)	(E) mm	864	1183	1720	1913			
	深度 (不带门把手), 门把手+56mm	(F) mm	666	766	866	1116	1016		
详细数据	230/115V, 50/60Hz时的电气负载	W (大约)	420	700	700	1400	1400	1720	2000
	无光照无湿度温度范围	°C	0~+70						
	无光照有湿度温度范围	°C	+5~+70					+15~+60	
	开光照的温度范围	°C	+15~+40				-		
	温度设置范围	°C	0~+70						
	温度设置精度	K	0.1						
	无光照的湿度范围	% rh	10~90				10~80	15~80	
	开光照的湿度范围	% rh	10~85				-		
湿度设置精度	% rh	0.5							

标准附件

带连接管水箱

包装尺寸	净重	kg (大约)	64	101	142	213	251	347	474
	毛重 (包含纸箱)	kg (大约)	87	140	192	279	331	525	718
	宽度	mm (大约)	830	930	930	1330	1370	1560	2300
	高度	mm (大约)	1050	1380	1910	1910	1970	2200	2200
	深度	mm (大约)	800	930	930	1050	1300	1190	1190

订单型号: 环境测试箱

HPP110eco HPP260eco HPP410eco HPP750eco HPP1060eco HPP1400eco HPP2200eco

选件	110	260	410	750	1060	1400	2200
115V, 50/60Hz 电压接口	X2						
加强型腔体包含两块加强型搁板 (格栅板或穿孔式搁板)	-			K1		-	
冷白光模块 (5500Kelvin) 光照强度为10000Lux, 可程序控制温度、湿度及亮度, 0-100%的亮度范围以1%的步长调节, 灯管分布在腔体两侧			T7			-	
冷白光 (5500Kelvin) + 暖白光 (2700Kelvin) 模块: 110: 10个灯珠, 260/750: 14个灯珠 (110: 5个冷白灯+5个暖白灯交替分布, 260/750: 7个冷白灯+7个暖白灯交替分布), 光照强度为10,000Lux, 可程序控制温度、湿度及亮度, 0-100%的亮度范围以1%的步长调节, 灯管分布在腔体两侧			T8			-	
暖白光模块 (2700Kelvin) 光照强度为10000Lux, 可程序控制温度、湿度及亮度, 0-100%的亮度范围以1%的步长调节, 灯管分布在腔体两侧			T9			-	
内部插座: 可承受最高温度为70°C, 电压230V, 电流2.2A, 只有在箱体运行时可以单独控制插座的开关			R3			-	
内部插座: 可承受最高温度为70°C, IP68, 通过控制面板进行开关控制 (需配A8)			R4			-	
开孔, 直径23mm, 可通过盖板关闭, 不用时可用硅胶塞封住, 标准位置 带光照模块下, 110L不可选F0-F3, 260L不可选F0、F2 F4、F5适应于所有型号				F0 F1 F2 F3		-	
开孔, 直径23mm, 可通过盖板关闭, 不用时可用硅胶塞封住, 请说明位置					F4 F5		-
开孔, 背部, 直径40mm, 不用时可用硅胶塞封住, 请说明位置				F6		-	
开孔, 背部, 直径40mm, 不用时可用硅胶塞封住, 请说明位置				F7		-	
4-20mA电流回路接口 (-10~+80°C, 4-20mA)					V3 V6 V7 (选配定制)		
一个点的温度和湿度的校准证书 (可以自由选择)					D00105		
压缩空气除湿模块				C9		-	
温湿度扩展软件包 (温度扩展至90°C, 湿度扩展至98%RH, 局部会有冷凝水)				SWP			

附件	110	260	410	750	1060	1400	2200
不锈钢格栅板 (标准配置)	E20165	E28891		E20182	B41251		B38955
加强型不锈钢格栅板, 最大载荷60kg (750必须与K1连用)	E29767	E29766		B32190		-	
穿孔不锈钢搁板	B00325	B29725		B00328	B32549		-
加强型穿孔式不锈钢搁板, 最大载荷60kg (750必须与K1连用)	-	-		B32191		-	
不锈钢托盘 (非穿孔式), 15mm边缘 (可能影响温度分布)	E02073	E29726		E02075		-	
底部滴水盘 (可能影响温度分布)	B04359	B29722		B04362		-	
中央供水系统, 带滤芯				ZWVR6			-
中央供水系统, 无滤芯				ZWVR7			-
水箱安装支架, 750标配			B32371			-	
保修期延长一年	GA1Q5			GA2Q5			GA4Q5