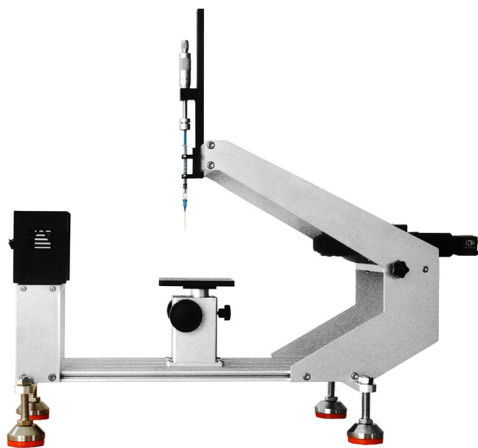


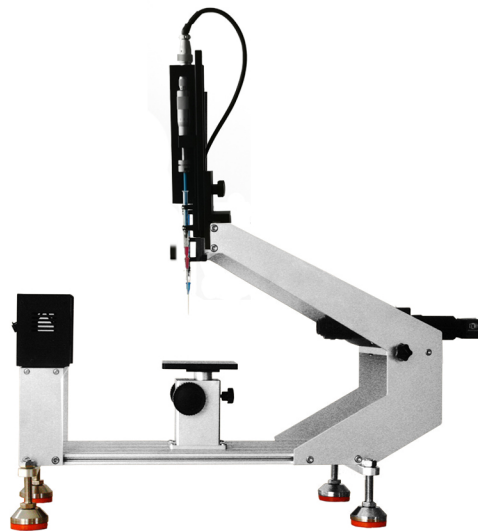


Touch The Future

接触角测量仪Alpha/Alpha-S



标准型接触角测量仪Alpha

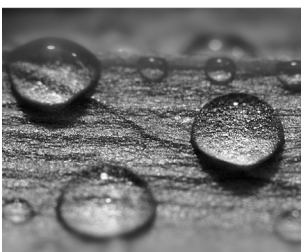


自动型接触角测量仪Alpha-S

光学接触角测量仪Alpha/Alpha-S由贝拓科学自主研发设计生产，配置先进的高分辨高速工业相机搭配LED冷光源，获得高清图像并通过全新优化的软件进行计算拟合获得准确的测试数据。仪器机构结合了人体工程学，提供人性化的自动化进样调节、样品台调节、光学系统调节等，使测试变得精确而快速高效。

仪器特点

- 便捷的软硬件操作，快速熟练掌握
- 手动或软件控制精密电动注射单元
- 智能图像识别，抗干扰
- 多种格式数据导出功能，一键导出实验报告
- 产线质控、实验室研发完美匹配
- 高速高分辨工业相机
- 多种计算拟合方法，自动基线识别功能
- 自动录像回放功能，准确选取数据采集点
- 多种测量功能及模块可选



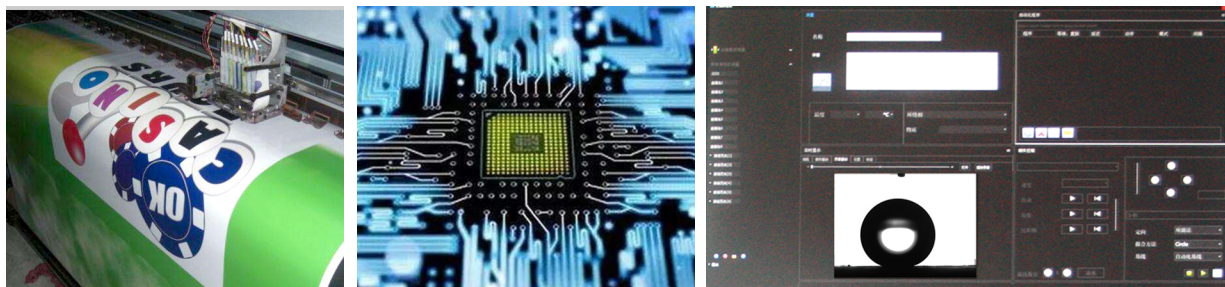
功能与应用

应用:

- 评价表面处理的效果
- 粘合与涂层过程中粘附力与稳定性研究
- 塑料、玻璃、陶瓷、纸张等材料的润湿性测试
- 半导体芯片的质量控制
- 表面洁净度测试

功能:

- 动静态接触角测量
- 固体表面自由能及其组成的计算
- 计算及分析粘附功
- 粘合与涂层过程中粘附力与稳定性研究



主要参数

- 接触角测量范围: 0-180°
- 接触角测量精度: $\pm 0.1^\circ$
- 光学系统: 0.7-4.5X光学镜头, 远心光路设计, 变倍比6.5:1, 12mm焦距微调, 俯仰角手动可调
- 相机: 高分辨高速USB3.0相机, 1/3" 全局曝光CMOS传感器, 130万像素分辨率, 帧率54fps
- 滴液系统: 手动单滴液 (Alpha), 自动单滴液 (Alpha-S)
- 滴定精度: 0.01 μ l
- 接触角测量方法: 动、静态接触角、滚动角
- 接触角分析方法: 6种常用拟合方法
- 样品台尺寸: 150mm \times 150mm
- 样品台移动: z轴70mm
- 最大样品尺寸: 300 \times ∞ \times 160mm (W \times D \times H)



公司官网



官方微信



高新技术企业

广州贝拓科学技术有限公司 / Guangzhou Betop Scientific Ltd.

热线电话: 400-668-1210 Tel: 020-34498462 E-mail: info@betops.com.cn

Fax: 020-84213246 股权代码: 892081 公司网址: www.betops.com.cn

公司总部: 广州市海珠区仑头路78号粤科华南检测技术装备园A4栋202室