

圆盘旋转混匀仪

产品说明书



目录

开箱检查.....	1
用途.....	1
特点.....	1
技术参数.....	1
机器结构.....	2
面板.....	3
操作说明.....	4
附件结构及使用.....	6
安全提示.....	7
清洁维护.....	8
故障排除.....	8
包装清单.....	8
选配件.....	8
保修卡.....	9

开箱检查:

- ◆请找到箱内塑料文件袋,里面装有:产品说明书、合格证。
- ◆请小心拆除包装,检查仪器有无任何损伤,如果无损坏,请取出仪器,并与说明书内所附的装箱清单进行核对;如有损坏,请及时与厂家联系。
- ◆将仪器放置在平坦坚固的平台上,以防止震动和噪音。
- ◆不要用易腐蚀、易燃性液体清洁仪器,应确保此类液体远离仪器。

用途:

圆盘旋转混匀仪是专为学校、实验室、医院检验科等不同应用环境设计的,用于通过全血法进行的血常规实验,及其它混匀应用。其具备固定转速工作与定时定速工作两种机型,可配套于血细胞分析仪、血流变仪等仪器。

特点:

圆盘旋转混匀仪提供高效且温和的混合,保持生物样品处于悬浮状态。适用于预防血液凝固、乳胶诊断、免疫沉淀等场合应用。

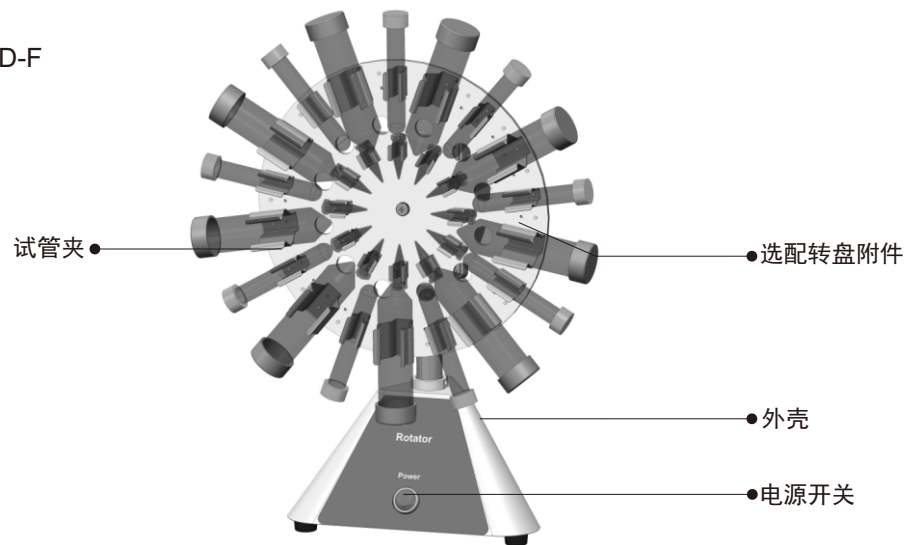
- 紧凑的设计节省空间,可应用于培养箱及低温箱内。
- 多种独立夹具可供选择,方便组合使用,适用于1.5-50ml试。
- 数显型机器速度连续可调,最高转速80rpm。

技术参数:

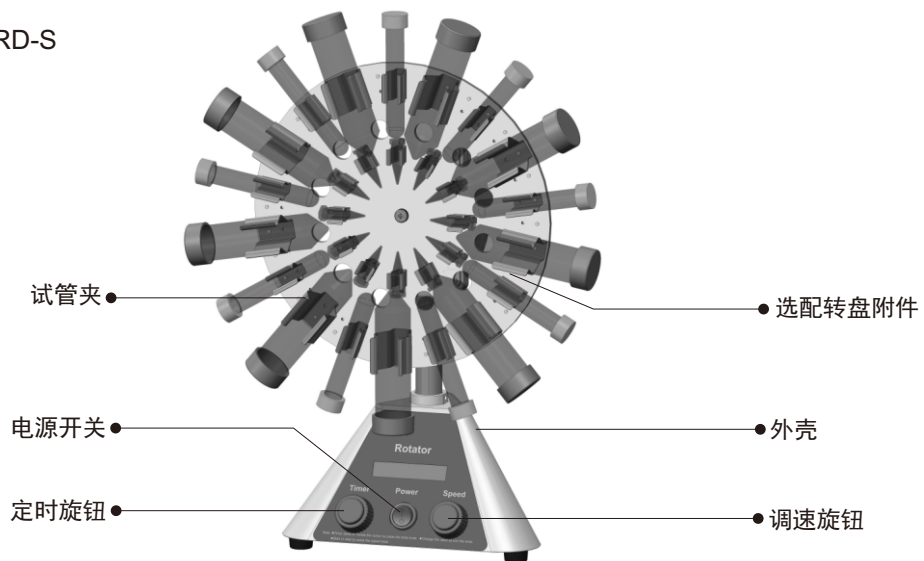
型号	MRD-F	MRD-S
转速范围	20rpm	2-80rpm
最大工作容量(水)	12×50ml/24×15ml/48×2ml	
转盘尺寸	∅250mm	
定时范围	无	0-99h59min
固定头可调节角度	0-90°	
相对湿度	≤80%	
环境温度	5-40℃	
整机净重	3.5kg	
电源	AC220V±22V, 50/60Hz	AC100-240V, 50/60Hz
最大功率	15W	6W
外型尺寸(D×W×H)	334×215×405mm	
机壳防护等级	IP21 (EN60529)	

机器结构:

MRD-F



MRD-S



面板:

MRD-F



MRD-S



操作说明:

MRD-F基本型:

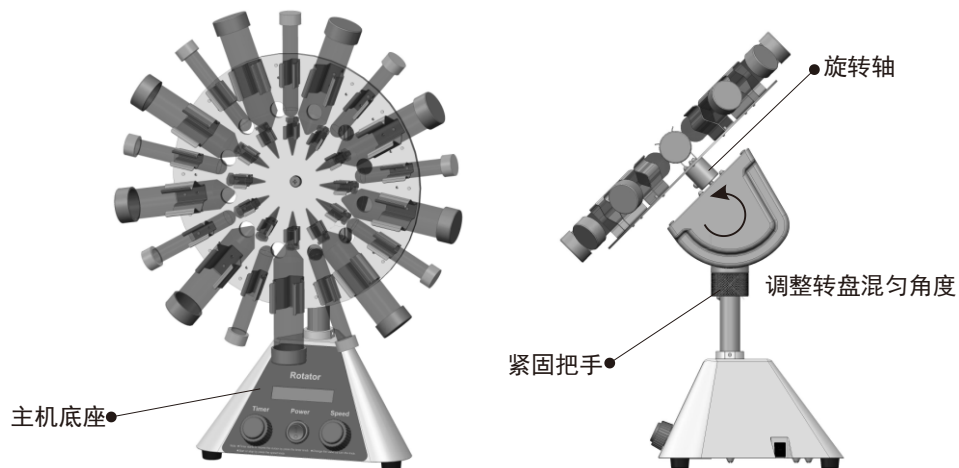
1. 用附配的螺丝按需要把试管夹装在转盘上;
2. 将仪器放置平稳, 用附配的螺钉和垫片把转盘固定在仪器的旋转轴上;
3. 接上电源线, 电源开关指示灯长亮, 把电源开关调至“1”, 转盘以20rpm的转速匀速转动;
4. 仪器使用完毕, 把前部电源开关调至“0”, 拔去电源线插头。清洁外表, 妥善保管。

(注意: 在调整仪器混匀角度, 拆装试管或转盘附件时, 请关闭电源, 待电机停止转动后方可操作。)

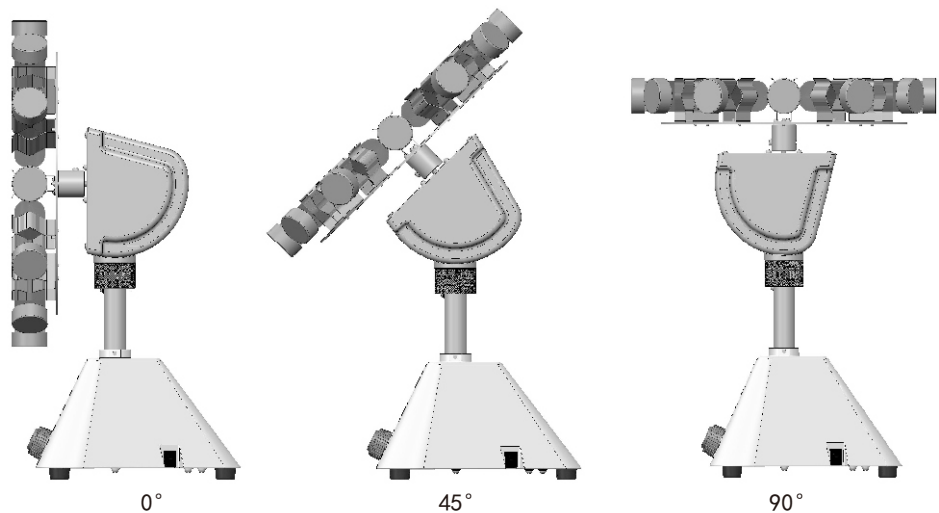
MRD-S数显型:

1. 用附配的螺钉按需要把试管夹装在转盘上;
2. 将仪器放置平稳, 用附配的螺钉和垫片把转盘固定在仪器的旋转轴上;
3. 接上电源线, 把电源开关调至“1”, 液晶屏点亮;
4. 转速设置: 顺时针转动右侧“Speed”旋钮, 液晶屏第一行显示对应的转速数值, 调至所需要的转速, 轻按旋钮确认, 仪器开始运行, 再次轻按“Speed”旋钮仪器停止旋转。若仪器运行过程中需要调整转速, 只需左右转动“Speed”旋钮, 对应转速显示值即发生变化。
5. 定时设置: 轻按左侧“Timer”旋钮, 液晶屏第二行“h”前面对应的数值开始闪烁, 转动旋钮调至所需设定的小时数值, 再次轻按旋钮, 设定“min”前面对应的分钟数值, 第三次轻按按钮, 所有数值停止闪烁, 此时定时设定完成, 轻按右侧“Speed”旋钮, 仪器开始运行, 液晶屏第二行显示定时数值开始递减, 当定时数值递减到“00h00min”时, 仪器发出提示报警声, 同时停止旋转。
6. 改变定时设置: 定时搅拌模式下若需要调整定时时长必须先按下右侧“Speed”旋钮停止旋转, 然后按照第5条定时搅拌设置重新设置定时时长。
7. 断电记忆功能: 仪器断电后会保留当前设置参数, 接通电源时液晶屏显示为上一次设定的参数, 如需改变参数可按照第4、5条重新设置。
8. 转盘混匀器使用完毕, 把电源开关调至“0”, 拔去电源线插头。清洁外表, 妥善保管。

混匀角度的调节方法:

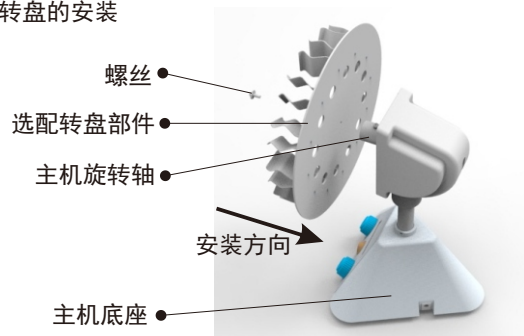


1. 逆时针旋转紧固把手, 沿电机罩弧面轨迹调整转盘混匀角度;
2. 调整至合适的混匀角度后, 顺时针方向旋紧紧固把手, 固定转盘位置;
3. 混匀角度在0-90° 范围内可调, 效果如下图所示:



附件结构及使用:

1. 转盘的安装



用附配的塑料螺丝(可用附配螺丝刀拧紧)
把转盘部件固定在主机的旋转轴上。

2. 安装试管:

扶住转盘, 手握试管并沿试管夹径向抽取, 如右图所示。



安全提示

- 根据处理介质的种类, 在操作仪器时请佩戴合适的防护设备以免液体溅出发生危险。
- 仪器只能使用随机配置电源适配器提供电源。
- 请将仪器放置于平稳、清洁、防滑、干燥、防火的工作台面。
- 每次使用前请检查并确保仪器和配件无损, 请勿使用已经损坏的部件。
- 出现以下状况时, 请减小负载并均匀排布, 然后开机重启:
 - 由于负载过重导致转盘往复摆动或抖动
 - 由于负载旋转放置不平衡导致转盘往复摆动或抖动

请注意以下危险:

1. 易燃材料
2. 低沸点易燃介质
3. 试管不密封
4. 夹具松动
5. 试管处于不安全状态

- 本仪器在使用时, 试管中的试剂必须要密封, 以免旋转时溢出;
- 工作时避免震动;
- 为了提高仪器使用寿命, 试管尽量沿旋转中心平衡放置; (不平衡放置时, 建议减少负载或降低转速)
- 试管应该从试管夹中沿水平方向抽取, 否则容易引起仪器侧翻;
- 转盘与电机转轴间紧固螺钉必须拧紧, 以防止转盘工作时松脱。

清洁维护:

——清洁

为了保证仪器的安全, 在清洁仪器时请按照生产厂家的建议。

清洁时先拔下电源。

用潮湿柔软的布或无腐蚀性的清洁剂 (pH<8) 清洁仪器。

禁止直接喷淋仪器。

在操作仪器前确保仪器的完全干燥。

清洁时请带手套。

——维修

在送检您的仪器之前, 请先清洁并确保仪器内无任何对人体有害的物质残留。

故障排除:

如果仪器发生故障,请首先核对下表故障解决方法,如仍无法解决问题,请将故障现象记下,与本公司授权的经销商或生产厂家的售后服务部门联系。

电话: 021-59906008

故障现象	原因分析	解决方法
不能工作	未通电	接通电源
	本地电网电源故障	联系本地电工
通电但转盘不转动	电机损坏	敬请报修
	转轴松动	拧紧转轴侧面紧定螺钉
屏幕显示 “SPEED ERROR”	信号检测部件未检测到转速	敬请报修

包装清单:

名称	数量	备注
主机	1	√
说明书	1	√
合格证	1	√
十字螺丝刀	1	√

选配件:

数量

- 1. 多用转盘附件.....TRA19
- 2. 2ml转盘附件.....TRA20
- 3. 15ml转盘附件.....TRA21
- 4. 50ml转盘附件.....TRA22
- 5. 50ml试管夹.....TRA15
- 6. 15ml试管夹.....TRA16
- 7. 2ml试管夹.....TRA17

保修卡

本凭证为商品保修的重要依据,请您妥善保管!

保修凭证

用户名		联系电话	
通讯地址			
邮政编码		E-mail	
商品名称		商品型号	
生产编号		销售日期	

●保修范围

- 1. 整机保修一年;

●属于下列情况之一,不实行保修:

- 1. 超过保修期的;(保修期为购买日起一年以内)
- 2. 未按产品使用说明的要求使用、维护、保管而造成损坏;
- 3. 非专业人员拆卸造成损坏的;
- 4. 无有效发票的;(能够证明该商品在保修有效期内的除外)
- 5. 保修凭证上的产品型号和编号与商品实物不符合的;
- 6. 因不可抗力造成损坏的;

客服电话: 021-59906008

尊敬的用户, 上述信息由销售商负责填写并盖章生效。

维修记录

以下由维修机构填写,并帮助客户将维修记录单粘贴在相应的位置!

第一次	维修单位名称		维修日期	
	地 址		电 话	
	维修单据号		维修人员签字	
第二次	维修单位名称		维修日期	
	地 址		电 话	
	维修单据号		维修人员签字	
第三次	维修单位名称		维修日期	
	地 址		电 话	
	维修单据号		维修人员签字	