



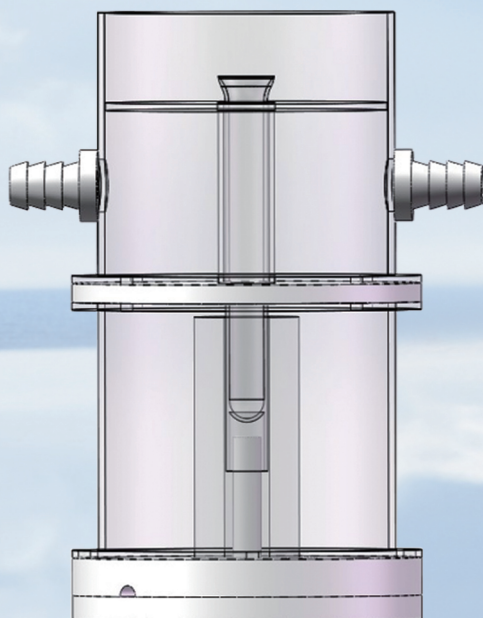
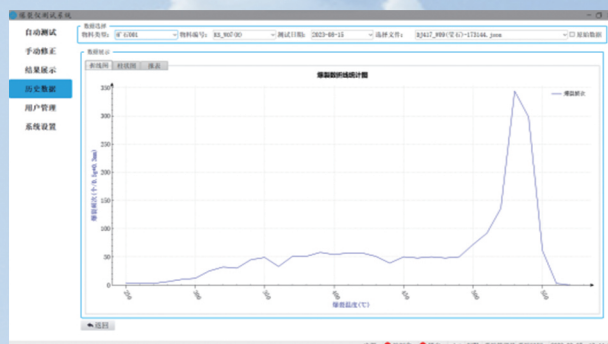
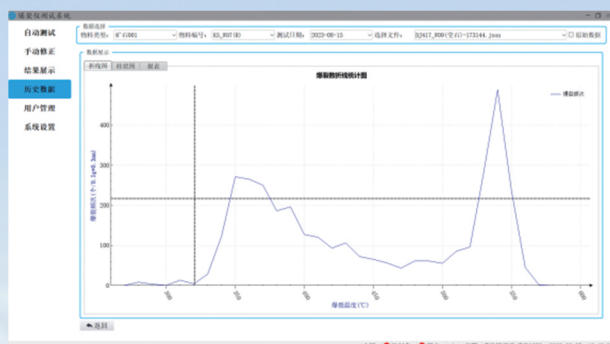
QH401-900型矿物包裹体热爆测温仪

用途

原理：高性能爆裂仪是一套灵敏度很高、抗干扰能力很强的地质测温仪，适用于微细包裹体的热爆测温及过程记录。测定各种透明、不透明矿物包裹体的爆裂温度、爆裂总数和爆裂谱线等。可进行包裹体成分测试、包裹体液态的C、H、O同位素分析等，提供样品选择依据，使包裹体研究起到有的放矢、事半功倍的作用。由于包体爆裂测温速度快、成本低、测温数据代表性好，所以它在包体基础研究、普查找矿和矿点评价等方面均有广阔的应用前景。



特点：系统由主控电脑、温控JJU热炉、采集控制器、隔音箱主件构成。灵敏度高、噪声低、抗干扰能力强、样品用量少、测温精度高，目前在国内外处于领先水平，享有唯一专利技术。



参数

- 1、电源：220V±10%，50Hz
- 2、控温范围：0-900℃，测温范围：室温~800℃
- 3、精度：±0.01℃，灵敏度：1-2μv
- 4、样品大小：0.4~0.15 mm (40-100目)
- 5、样品用量：10~20 mg (石英)
- 6、样品炉功率：500W，相对湿度<85%
- 7、放大倍数：>100000，抗干扰能力强，噪声率：<0.4μv
- 8、控制系统：由主控电脑软件全程控制操作，自动绘制曲线，出报表
- 9、冷却系统：自动水循环装置
- 10、可选双炉腔装置和双水循环装置