

非共线参量放大器 (NOPA)

Non-Collinear Optical Parametric Amplifier

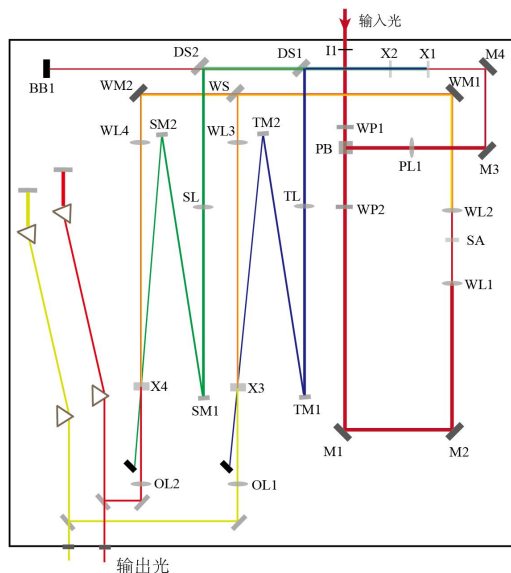
Chamaeleon-02



Chamaeleon-02是一款可定制化的非共线光参量放大器，它通过二次和三次谐波发生模块，产生515nm和343nm的泵浦光束，利用参量放大效应，可稳定输出500–850nm连续可调激光脉冲，通过后置倍频发生器，输出波长可达紫外波段，通过选配脉宽压缩器，可将脉宽可压缩到35fs以内（典型输入 6W，500kHz，12 μj，1030nm，290fs）。

产品特点

- * 超高转换效率
- * 用户可个性化定制
- * 输出脉宽压缩能力优越
- * 可选配输出光倍频扩展选项（250–420nm）



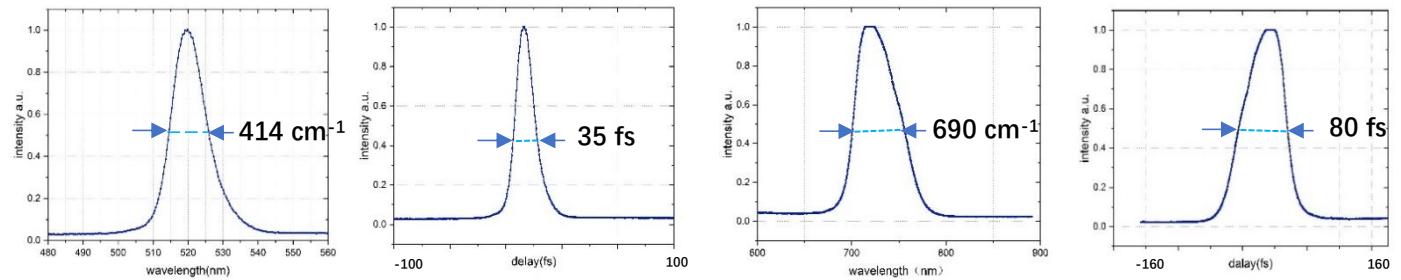
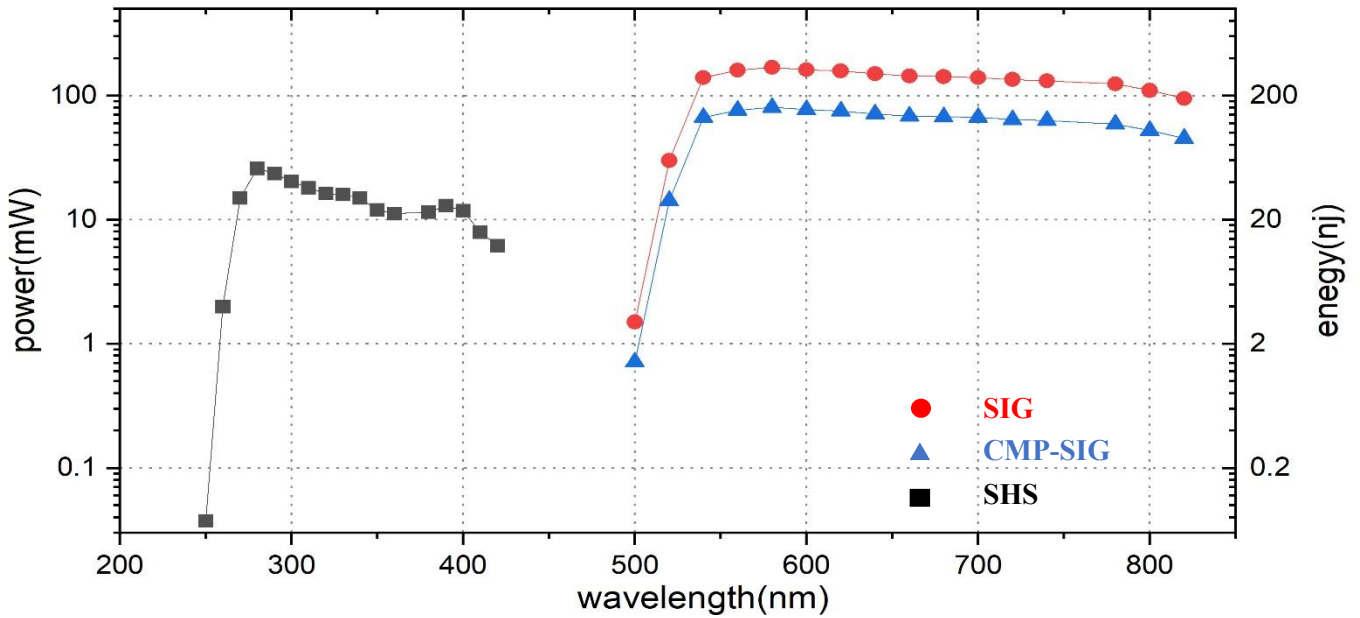
合肥迈诺仪器有限公司

地址：安徽省合肥市庐阳大数据产业园22号楼201

服务热线：19334099268 / 13601850570

公司邮箱：13601850570@139.com

邮政编码：230000



Chameleon-02典型输出功率（泵浦激光：6W，40 μ j，290fs，500kHz，1030nm）

输出性能

调谐范围	signal: 500–850nm	
最大泵浦功率	8W	
泵浦脉冲能量	10–50 μ j	
转换效率	>2.0%@550nm,	>0.8%@700nm
2次/3次谐波效率	35% (515nm) ,	25% (343nm)
脉冲宽度	<35fs@520–620fs,	<80fs@640–820ns
长时间稳定性 (8h)	2%@570nm	
SHS	250–420nm	