



精密微差压变送器

MODEL GTI 131

Model GTI131系列产品有多种输出类型和量程供客户选择, 使用更加方便。具有高精度、快速响应和超低量程的特点。充分满足行业应用的要求, 是药厂、传染病病房、电子洁净厂房、无尘实验室的理想选择。



HVAC经典产品

Model GTI131专门为HVAC应用设计的。可用来测试差压或表压(静态压力), 可选择4-20mA、0-5VDC、0-10VDC或RS485通讯, 可12V-24VDC宽范围供电, Model GTI131最小测量范围为0-25Pa, 室温下的标准精度为 $\pm 1\%FS$ 。

数码管显示选项

Model GTI131提供带数码管显示和不带数码管显示的选项, 满足AHU(空气处理单元)及制药行业的应用要求。

高性价比

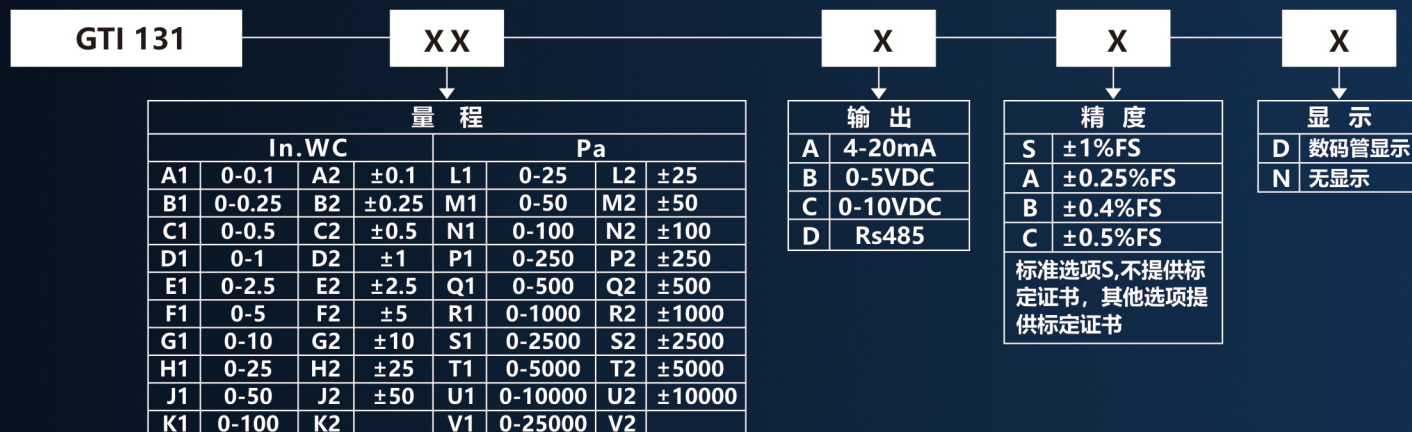
Model GTI131以其更高的性能价格比, 广泛应用药厂车间、洁净电子厂房、传染病病房。

产品应用

- 制药厂洁净厂房
- 洁净实验室
- 传染病病房
- 电子洁净厂房
- 动物防疫病房
- 消防楼道差压监测



选购指南



规格参数

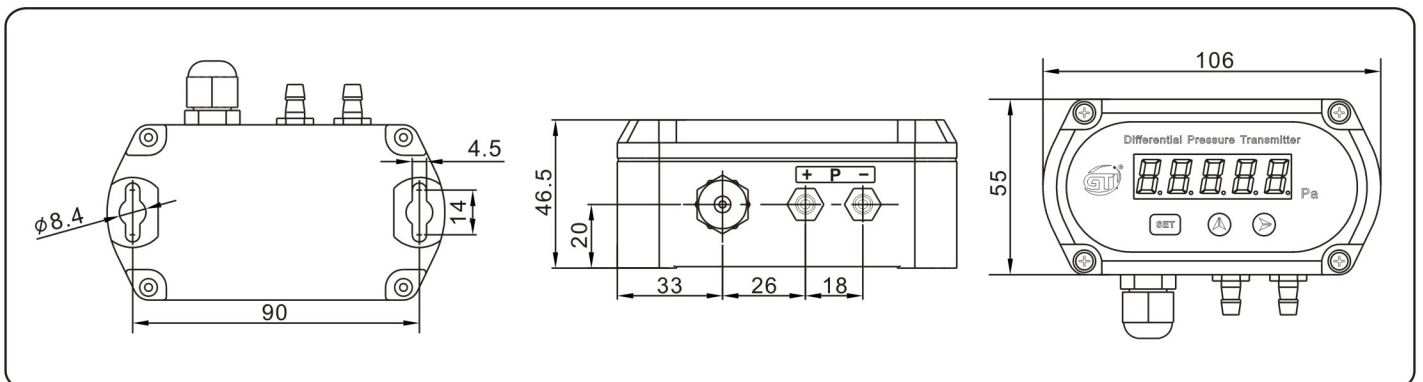
	代码S/D	代码B	代码A
性能参数	精度 (恒温下)	±1.0%FS	±0.4%FS
	线性误差	±0.1%FS	±0.05%FS
	迟滞误差	±0.1%FS	±0.05%FS
	重复性误差	±0.1%FS	±0.05%FS
物理参数	壳体	铸铝材料	
	电气连接	4Pin凤凰端子	
	压力接口	φ6宝塔接头	
	重量	约300g	
	安装	M4或M6盘头螺钉*2	
电气参数 (电压)	电路	4线	
	输出	0-5VDC/0-10VDC	
	最小供电电压	12VDC(±10%范围)	
	最大供电电压	24VDC(±10%范围)	
其他参数	输出阻抗	100Ω	
	温度补偿范围	0-70°C	
	温度漂移	0.05%FS/°C	
	最大过载能力	10*FS(与量程相关)	
	功耗	<2W	
环境参数	压力介质	用于洁净、干燥、非腐蚀、非导电气体	
	工作温度	0-60°C	
	存放温度	-20-70°C	
电气参数 (RS485通信)	电路	4线	
	输出	RS485	
	最小供电电压	12VDC(±10%范围)	
	最大供电电压	24VDC(±10%范围)	
电气参数 (电流)	电路	4线	
	输出	4-20mA	
	外部负载	(工厂标定用250Ω)	
	最小供电电压	12VDC(±10%范围)	
	最大供电电压	24VDC(±10%范围)	

* 如遇产品设计、规格、参数变更，均以我司提供的最新数据为准，恕不另行通知。

例如：

产品代码GTI131H1ASD表示GTI131量程0-25Pa，4-20mA输出，±1.0%FS精度带标定证书，数码管显示。
我们提供所有GTI系列产品的应用帮助，其中包括人员帮助和文献帮助，而客户有责任确定该产品的适用性。

外形尺寸图



吉泰精密仪器（沈阳）有限公司

GTI PRECISION INSTRUMENT (SHENYANG) CO., LTD.

www.gti-test.com

www.gti-instruments.com

地址：辽宁省沈阳市皇姑区黄河北大街56-39号(2212) 电话：024-81231386 E-mail: sales@gti-test.com

