

单模机械式光衰减器

Single Mode Mechanical VOA

光纤可调衰减器是专用于手动调节光纤光路衰减的产品，衰减范围大，调节精度高，衰减值稳定，结构紧凑便于集成。另可提供电控的模块式光衰减器和台式光衰减器仪表。

Fiber optical adjustable attenuator is a product which is dedicated manually to adjust the attenuation of fiber optical path. It has a large attenuation range, high adjustment accuracy, stable attenuation value, compact structure and easy integration. In addition, It can provide electronic control module optical attenuator and benchtop optical attenuator instrument.

【特性 Features】

- 功率稳定
Power stability
- 高动态范围
High dynamic range
- 可远程监控
Remote monitoring

【应用 Applications】

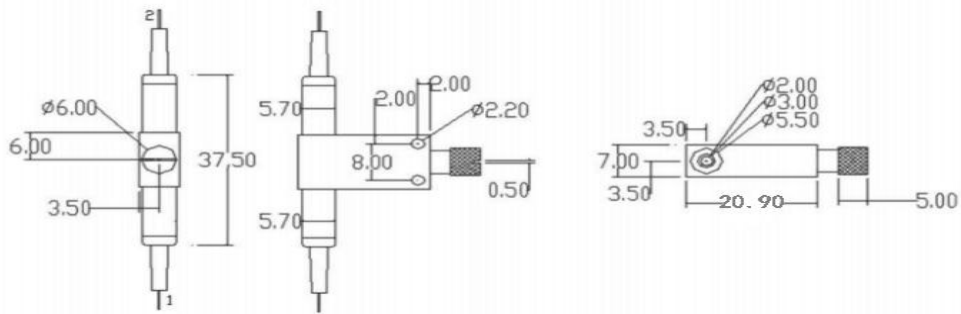
- 光纤传感
Optical fiber sensor
- 光纤通信
Optical fiber communications
- 光纤器件测试
Optical fiber device testing



【性能指标 Specifications】

参数指标 Parameters	单位 Unit	最小值 Min.	典型值 Typ.	最大值 Max.	备注 Notes
波长范围 Wavelength range	nm	1260-1650nm or 980nm/1064nm			
衰减范围 Attenuation range	dB	0		60	
衰减精度 Attenuation accuracy	dB	±0.2			@RT
功率监控精度 Accuracy of power monitoring	dB	±0.15			
承受光功率 optical power resistant ability	dB	500			
插入损耗 Insertion loss	dB	1			
波长相关损耗 WDL	dB	1			
偏振相关损耗	dB	0.5			
工作温度范围 Operating temperature range	°C	-20		+65	
工作湿度范围 Operating humidity range	%			70	
尾纤接头类型 Fiber type		FC/APC, FC/UPC			
输入输出光纤类型 Wavelength (nm)		SMF-28e , 单模光纤			
尺寸 Dimensions	mm	20.90(L)×12(W)×7(H)			

【尺寸 Dimensions】



【订货信息 ordering information】

Z	波长	衰减大小	尾纤套管直径	尾纤长度	连接头形式
G	Wavelength	Attenuation size	Diameter of pigtail casing	Fiber Length	Connector
	13=1310nm	1=60dB	9=0.9mm	0=0.5m	0=None
	15=1550nm		2=3mm	1 =1m	1=FC/APC
	10=1060nm				2=FC/PC