

GE-378-EX 温度传感器

GE-378 温度变送器是一种高性能温度变送器，它接受热电偶、RTD、欧姆输入，并将其转换为 4 至 20 mA 直流信号进行传输。GE-378 温度变送器可定制支持 HART 通信协议的产品，并具有 LCD 显示。本产品支持粉尘防爆和燃气防爆，默认电气接口为 M20*1.5。

本产品有防爆证和 ATEX 证书、以及 SIL2 SIL3 安全完整性等级认证（为满足 SIL 要求需定制，询价或者订购时需特殊声明）。防爆等级为燃气 ExdIIIBT4、ExdbIICT6 Gb，粉尘 ExtbIIIC T85℃，Ex tD A21 IP65 T80℃。

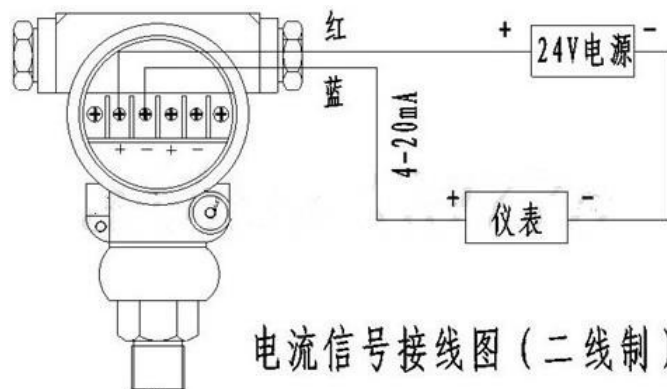


技术参数:

量 程：按用户需求任意定制
输出形式：4-20mA 二线制
接头材质：不锈钢 304，其他材质可定制
电气接口：M20*1.5
过程接口：按用户要求
综合精度：0.2
防护等级：IP65
防爆等级：Ex db IIC T6 ExtbIIIC T85℃

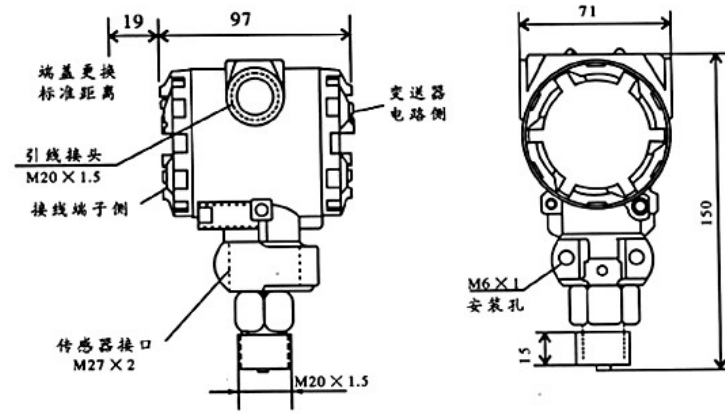
此款防爆型温度变送器属于定制性产品，根据用户的需求来提供不同的螺纹接口或者法兰接口，以及探头长度和量程、输出信号（一般为 4-20mA）等。

接线图示:



电流信号接线图（二线制）

尺寸图:



选型指南:

产品类型: GE-378-EX 防爆型温度传感器

1. 量程: 温度测量范围
2. 精度: 标准为 0.2%
3. 输出信号: 标准为 4-20mA, 其他输出信号请询价或者订购时申明
4. 过程连接: 标准为 G1/2" 等螺纹连接, 法兰连接、卡盘连接可选
5. 探头长度: 根据用户要求定制
6. 防爆和防护等级
防护等级: 无特殊声明, 默认提供 IP65; 如需 IP66, 请声明
防爆等级: 默认符合国内市场需求的防爆产品, ExdIICT6 ExtbIIIC T85℃。如果需要满足欧洲 ATEX 防爆标准的产品, 请询价或者订购时声明。
SIL 安全产品: 如需满足 SIL2 SIL3 安全产品, 请询价或者订购时声明
7. 可根据客户要求定制