

防爆风速传感器

一、产品概述

GE-374-EX 系列防爆型风速传感器，也叫做隔爆型风量变送器，或者防爆型空气流量计。此款防爆风速变送器主是一款防爆防水型空气流速仪，可以实现对高温烟气的流量和流速的测量。本产品也可以作为防爆空气流量开关使用，输出开关信号。防爆等级：气体燃气防爆 ExdbIICT6、粉尘防爆 ExtbIIICT80℃ 适用于 1、2、21、22 区。可提供 SIL2 SIL3 安全等级认证产品（ATEX 或者 SIL2 SIL3 产品的制造标准特殊，订购或询价时，请特殊说明），可提供主机电气部件的 UL 认证。

此防爆型风速传感器可以不但可以测量空气流速，也可以作为风量变送器测量风管的空气流量。具有防水的特性，可以用在室外，也可以用在高温环境中；并且探头具有防堵的特性，可以用在粉尘较多的环境中。本产品有防爆证，有符合中国国内要求的防爆证，也有符合欧洲要求的 ATEX 防爆证，产品远销欧洲市场，质量稳定，赢得广大用户的信赖与好评。



【分体式或者一体式产品 可供客户任意选择】

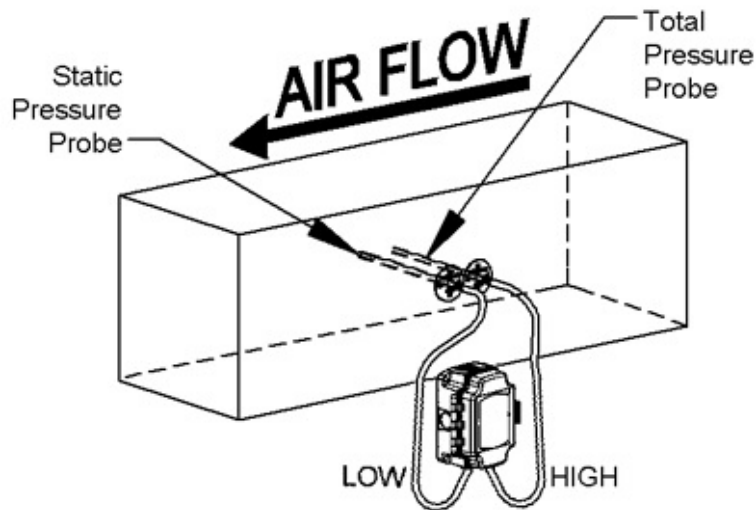
欧盟符合一致性声明：ATEX directive 2014/34/EU, Machinery directive 2006/42/EC. The ATEX grade is Ex db IIC T6 Gb (-20℃ ≤ Ta+80℃), Ex tb IIIC T85℃ Db (-20℃ ≤ Ta+80℃) IP65; or Ex II 3GD Ex dc IIC T6 Gc (-20℃ ≤ Ta ≤ +80℃) and Ex tc IIIC T85℃ Dc (-20℃ ≤ Ta ≤ +80℃) IP65 for gas and dust explosion prevention.



二、产品特点

- * 传感器探头为纯机械探头，不锈钢材质，可耐高温（最高可达 600℃）
- * 稳定性好，满度、零位长期稳定性可达 1%FS/年。
- * 主机在补偿温度 0~70℃ 范围内，温度飘移低于 1%FS
- * 具有反向保护、限流保护电路，在安装时正负极接反不会损坏变送器，异常时变送器会自动限流在 35mA 以内。
- * 固态结构，无可动部件，高可靠性，使用寿命长
- * 响应时间可调节

三、测量原理



皮托管型产品是通过测量管道内流体静压（Static Pressure）和全压（Total Pressure），进而求出动压（Dynamic Pressure），应用速度公式，可求出管道内流体的速度。

虽然各家产品的测量原理都是一样的，但是由于产品的设计和制造加工精细度不同，以及主机的压力感应元器件的质量优劣，无论是产品寿命，还是测量精度，小作坊的产品还是远远无法和大品牌产品想匹敌。

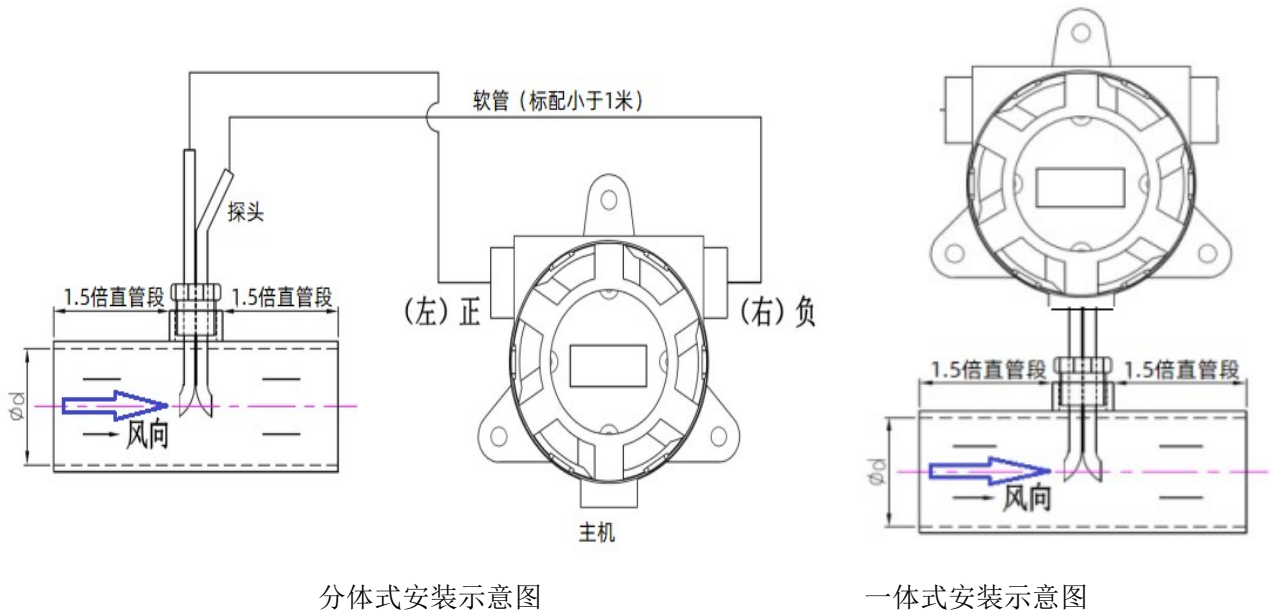
GE-374 系列风速变送器已经有三十年的研发历史，在采用高性能压力感应元器件的同时，皮托管的设计和加工在经过多年的探索和发展之后，工艺和品质已经非常成熟。并且，还具有不怕污染和腐蚀，以及稳定性高、维护成本低等特性。

四、技术参数

测量范围： 0...10m/s....15m/s....20m/s....30m/s....40m/s....70m/s....100m/s....150m/s
输出信号： 4-20mA 0-10V 或者 RS-485，或者开关信号
最大过载： 标准量程的 5 倍
输出形式： 风速，风量

精度等级： 2%FS
 显示分辨率： 0.01
 电源电压： 24VDC
 负载电阻： $\leq 500 \Omega$
 额定功率： 2W
 主机工作环境： 湿度 0~95% 温度-20~70℃（可定制耐低温产品，最低-40℃）
 防护等级： 默认 IP65，可定制 IP66

五、安装示意图



六、接线图



- 1: 直流电源 VOC DC24V
- 2: OUT (出厂设定内容):
 电流输出: 4-20mA (I-)
 电压输出: 1-5V (V-)
 “-”为公共端
- 3: LL 输出 (下限设定)
- 4: HH 输出 (上限设定)
- 5: 485 通讯: A/B 接点需对应

顶部按键功能介绍:

左键(S) : 确定, 保存, 退出键 右键(Z) : 数字加, 界面循环键

在正常工作模式下, 长按右键 (Z) 标定零风速, 注意一定要确保在零风速的情况下进行标定。短按左键 移位, 短按右键数字加 (0-9 循环)。长按左键至出现 00 密码界面; 设

定好密码后长按左键进入。

密码 20 (系数修改菜单)

出厂设定为 1.000, 修改后, 风速将乘上此系数, 设定好后长按左键保存退出, 回到主页面。

密码 23 (4mA 输出修改菜单)

出厂已设定好, 如需修改需接上电流表, 通过调节数值将电流表调节至 4mA, 设定好后长按左键保存退出。

密码 24 (20mA 输出修改菜单)

出厂已设定好, 如需修改需接上电流表, 通过调节数值将电流表调节 20mA, 设定好后长按左键保存退出。

密码 30 (通信地址修改菜单)

出厂设定为 0001, 通信地址设定范围 0-255, 设定好后长按左键保存退出。

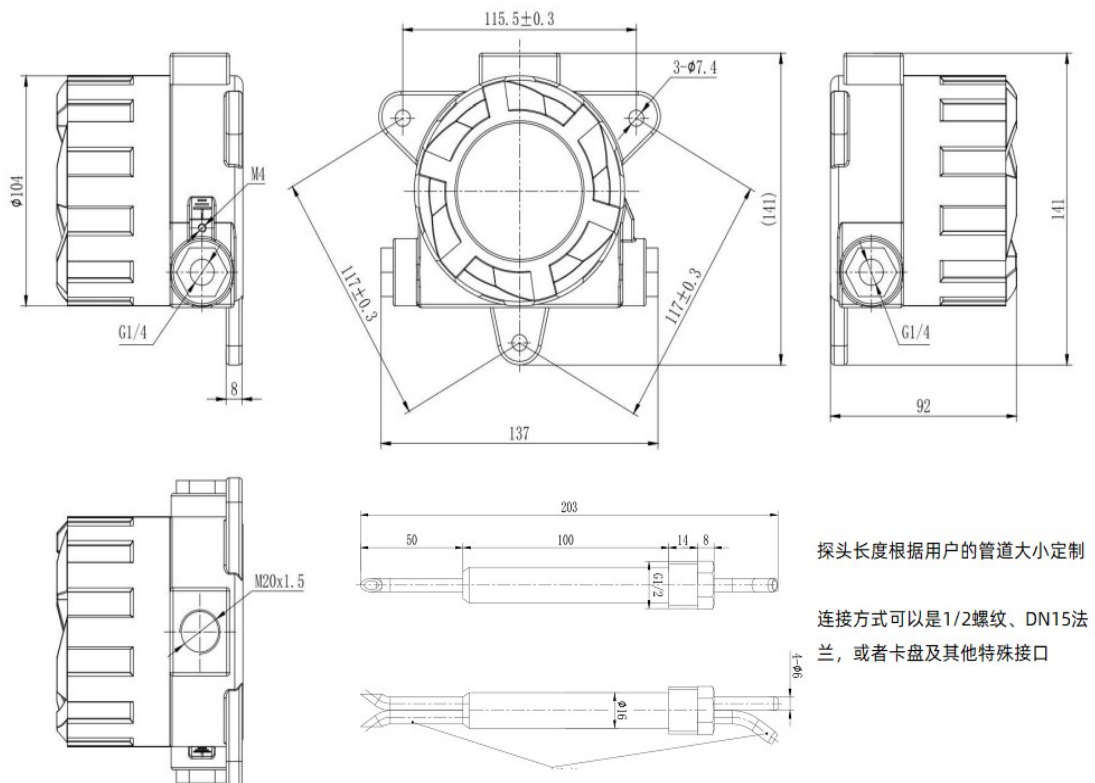
密码 40 (下限触点值设定菜单触点为常开)

出厂设定为 1.00, 修改此值风速低于此值 LL 继电器吸合, 设定好后长按左键保存退出。

密码 50 (下限触点值设定菜单触点为常开)

出厂设定为 10.00, 修改此值风速高于此值 HH 继电器吸合, 设定好后长按左键保存退出。

七、外形尺寸图



八、如何选型

1. 主机功能

GE-374-EX 模拟量 4-20mA 或者 0-10V

GE-374-EX-RS RS485 输出信号，符合 Modbus 通讯协议

GE-374-EX-DW 两线制低功耗 4-20mA 输出产品（低功耗，适用于无法单独供电）

GE-374-EX-SC 开关信号输出（上下限继电器信号，作为**防爆型空气流量开关**）

2. 探头功能

默认产品为分体式探头。探头与控制器为一体式的产品，需特殊声明。

探头长度：用户告知安装管道大小，厂家技术人员选定合适的探头长度

探头连接方式：默认 G1/2 外丝，DN15 法兰或者卡盘等连接方式可选
其他特殊需求请询价或者订购时声明

3. 防爆和防护等级

防护等级：无特殊声明，默认提供 IP65；如需 IP66，请声明

防爆等级：默认符合国内市场需求的防爆产品，ExdIICT6 ExtbIIIC T85℃。如果需要满足欧洲 **ATEX 防爆标准**的产品，请询价或者订购时声明。

SIL 安全产品：如需满足 SIL2 SIL3 安全产品，请询价或者订购时声明