

GE-373-Ex 防爆温湿度变送器



GE-373-Ex 防爆型温湿度变送器由香港艾伊特公司设计制造，采用隔爆外壳，对易燃点与外界气体和粉尘进行隔绝处理，具有国内和国际 ATEX 防爆证书，量程有多种可选，信号输出可以是 4-20mA 或者 RS-485.同时满足气体防爆和粉尘防爆要求. 燃气防爆标志：ExdIICT6 或者 ExdIIIBT4 BT6；粉尘防爆标志：ExtbIIIC T85℃, Ex tD A21 IP65 T80。另外，此产品可提供 SIL2 SIL3 安全级别认证证书。

产品特点

- * 可根据用户需求定制加工
- * 高性能数字式传感器及电路，保证精确测量和温度补偿
- * 传感器 100%可互换，无须再标定，精确度大于 3%
- * 性能稳定，响应速度快
- * 轻巧外壳，美观大方
- * 安装方便
- * 多种输出方式可选

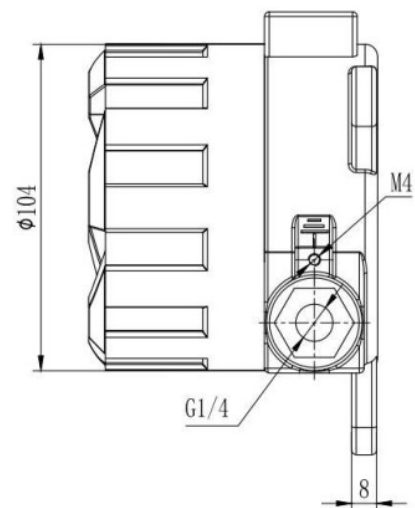
技术参数

温度性能参数：

温度精度：$\pm 0.3^{\circ}\text{C}$@25℃

测量范围：0~50℃； 0~100℃； -40~120℃；或者其他量程

温度输出：4~20mA,0~10V 或 RS485，热电阻，热电偶 其它



湿度性能参数：

湿度精度：±3%RH

测量范围：0~100%RH，非结露

信号输出：4~20mA,0~10V 或 RS485

回应时间：9S

信号漂移：< ± 0.5%RH/年

电气性能参数：

供电电压：24V DC

显示精度：0.1℃ 0.1RH

显示方式：LCD 大屏幕输出--需定制

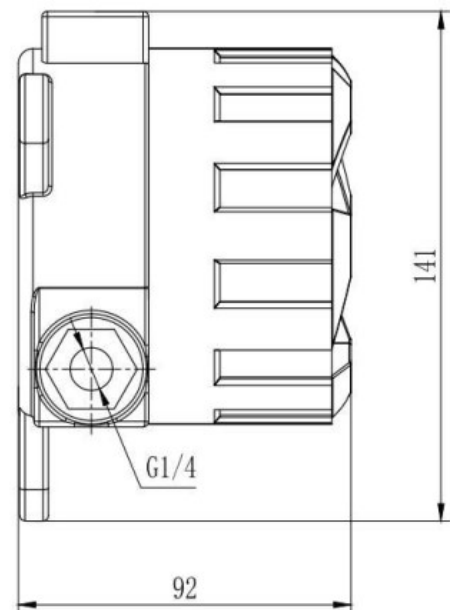
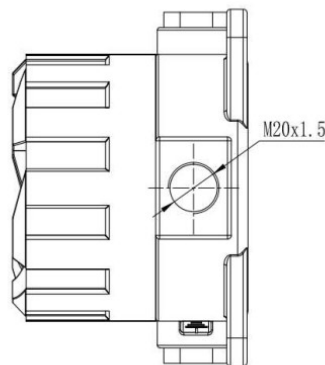
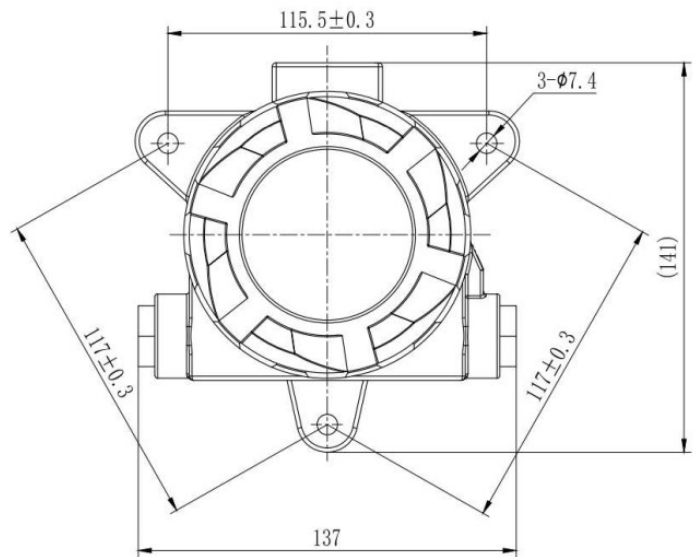
工作环境：-10~70℃,0-95%RH(非冷凝)

可带负载：电流输出 ≤500Ω;

储藏条件：-20~80℃（非结露）

防护等级：IP65

保养事项：建议一年后重新标新



订购选型指南

1. 产品安装方式

壁挂式： 用于测量室内外环境温湿度；

插入式： 用于测量管道温度。

2. 输出信号

4-20mA 为默认信号，0-5V、0-10V、RS485 等信号，请在订购或者询价时声明

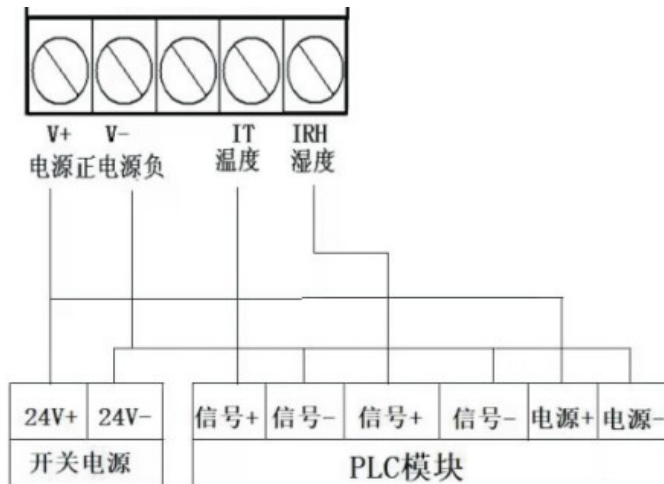
3. 防爆和防护等级

防护等级： 无特殊声明，默认提供 IP65；如需 IP66，请声明

防爆等级： 默认符合国内市场需求防爆产品，ExdIICT6 ExtbIIIC T80℃。如果需要满足欧洲 ATEX 防爆标准的产品，请询价或者订购时声明。

SIL 安全产品： 如需满足 SIL2 SIL3 安全产品，请询价或者订购时声明

产品接线图



故障排查

问题	可能原因	解决方案
显示999	温湿度传感器故障	更换传感器
	温湿度传感器松动	检查连线
	湿度过大 传感器结露	把模块防到通风处 晾干
无4-20mA输出	输出连接线没有连接好	重新接输出连接线
	供电电源有问题	检查供电电源电压值
	供电电源线连接状况不好	重新连接电源线
4-20mA输出不稳定	连接线的状态不好	检查连接线
	有高频或高电压干扰	移动变送器到其他环境测试