

防爆差压传感器

一、产品概述

GE-923-EX 防爆微压差变送器也叫做防爆微差压传感器，或者防爆正负压传感器、防爆真空度传感器。本产品可选择输出开关信号，作为防爆差压开关使用。它可以监测风管内空气流动情况，防止过滤棉堵塞或者风机意外停机；或者用来监测炉膛正负压变化，防止燃料不完全燃烧。选用世界定级压力芯片，敏感元件采用扩散或离子注入等工艺形成电阻并连接成惠斯通电桥，用微机械加工技术在电桥下形成*压力敏感膜片。当压力作用在膜片上时，电阻值发生变化并且产生一个与作用压力成正比的线性化输出信号。



本产品有防爆证，有符合中国国内要求的防爆证，也有符合欧洲要求的 ATEX 防爆证，以及 SIL2 SIL3 安全等级认证。产品远销欧洲市场，质量稳定，赢得广大用户的信赖与好评。防爆等级：气体燃气防爆 ExdbIICT6、粉尘防爆 ExtbIICT80℃（等同于 Ex tD A21 IP65 T80℃）适用于 1、2、21、22 区。可提供 SIL2 SIL3 安全等级认证产品（ATEX 或者 SIL2 SIL3 产品的制造标准特殊，订购或询价时，请特殊说明），可提供主机电气部件的 UL 认证。

欧盟符合一致性声明：ATEX directive 2014/34/EU, Machinery directive 2006/42/EC. The ATEX grade is Ex db IIC T6 Gb (-20℃ ≤ Ta+80℃), Ex tb IIIC T85℃ Db (-20℃ ≤ Ta+80℃) IP65; or Ex II 3GD Ex dc IIC T6 Gc (-20℃ ≤ Ta ≤ +80℃) and Ex tc IIIC T85℃ Dc (-20℃ ≤ Ta ≤ +80℃) IP65 for gas and dust explosion prevention.

二、产品特点

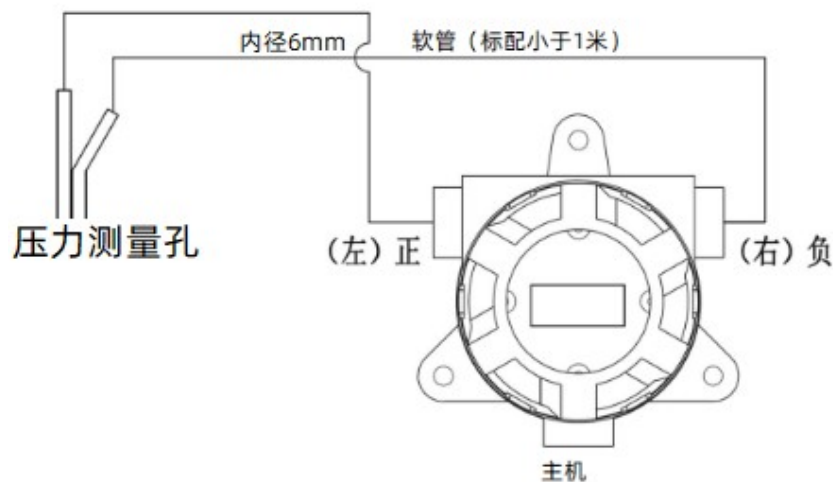
- * CE 认证，质量可靠。
- * 量程任意可选，无限制
- * 固态结构，无可动部件，高可靠性，使用寿命长。
- * 稳定性好，满度、零位长期稳定性可达 1%FS/年。
- * 具有反向保护、限流保护电路
- * 从风压到蒸汽都可以进行高精度的测量，不受被测介质质量大小的影响。



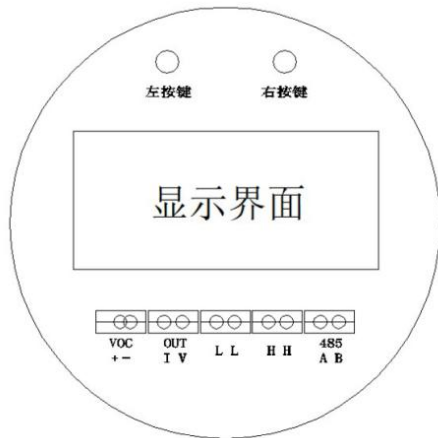
三、技术参数

- 测量范围： 0...25pa...100Pa...1000Pa...2KPa...3KPa.....30KPa（任意数值，无限制）
输出信号： 4-20mA 0-10V 或者 RS-485，或者开关信号
最大过载： 标准量程的 2 倍
输出形式： 差压、正压、负压
精度等级： 0.5%FS 1%FS
显示分辨率： 0.01
电源电压： 24VDC
负载电阻： $\leq 500 \Omega$
额定功率： 2W
工作环境： 湿度 0~95% 温度 -20~70°C（可定制耐低温产品，最低 -40°C）
防护等级： 默认 IP65，可定制 IP66

四、安装示意图



五、接线图



- 1: 直流电源 VOC DC24V
- 2: OUT (出厂设定内容):
电流输出: 4-20mA (I-)
电压输出: 1-5V (V-)
“-”为公共端
- 3: LL 输出 (下限设定)
- 4: HH 输出 (上限设定)
- 5: 485 通讯: A/B 接点需对应

顶部按键功能接受:

左键(S) : 确定, 保存, 退出键 右键(Z) : 数字加, 界面循环键

在正常工作模式下, 长按右键 (Z) 标定零差压, 注意一定要确保在零压力的情况下进行标定。短按左键 移位, 短按右键数字加 (0-9 循环)。长按左键至出现 00 密码界面; 设定好密码后长按左键进入。

密码 20 (系数修改菜单)

出厂设定为 1.000, 修改后, 差压值将乘上此系数, 设定好后长按左键保存退出, 回到主页面。

密码 23 (4mA 输出修改菜单)

出厂已设定好, 如需修改需接上电流表, 通过调节数值将电流表调节至 4mA, 设定好后长按左键保存 退出。

密码 24 (20mA 输出修改菜单)

出厂已设定好, 如需修改需接上电流表, 通过调节数值将电流表调节 20mA, 设定好后长按左键保存 退出。

密码 30 (通信地址修改菜单)

出厂设定为 0001, 通信地址设定范围 0-255, 设定好后长按左键保存退出。

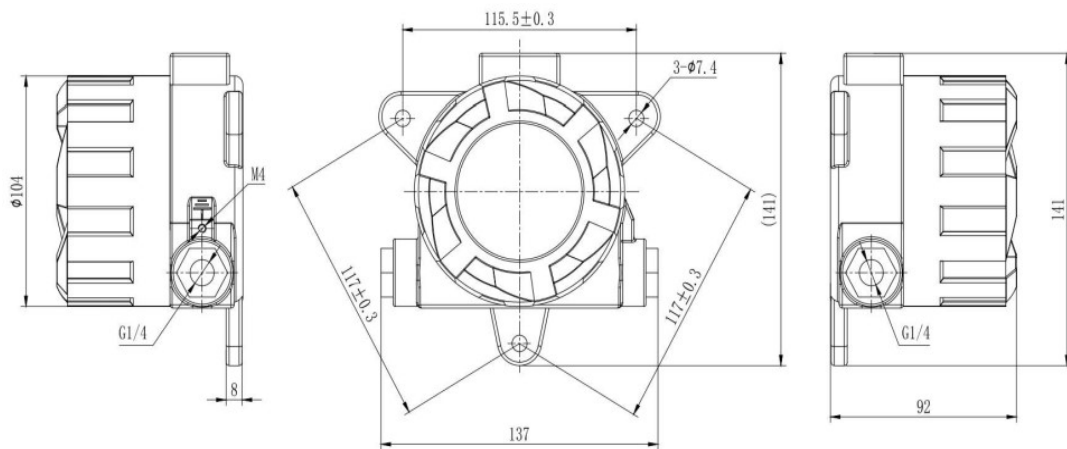
密码 40 (下限触点值设定菜单触点为常开)

出厂设定为 1.00, 修改此值差压值低于此值 LL 继电器吸合, 设定好后长按左键保存退出。

密码 50 (上限触点值设定菜单触点为常开)

出厂设定为 10.00, 修改此值差压值高于此值 HH 继电器吸合, 设定好后长按左键保存退出。

六、外形尺寸图



七、维护保养

本产品主机免维护，不需要进行保养操作。但是对于粉尘较多的测量管道，测压连接软管需要定期实施吹扫清洁，具体保养周期根据使用环境确立。

保养方法：①先关闭排风设备，确保管道风压基本为“0”；②断开差压管同主机的连接；③差压管连接主机端的皮管 分别通入压缩气体吹扫差压管，反复 3~5 次完成清扫。

八、如何选型

1. 主机功能

GE-923-EX 模拟量 4-20mA 或者 0-10V （防爆微差压传感器）

GE-923-EX-SC 开关信号输出（**防爆微差压开关**）

GE-923-EX-RS RS485 输出信号，符合 Modbus 通讯协议

GE-923-EX-DW 两线制低功耗 4-20mA 输出产品（低功耗，适用于无法单独供电）

2. 防爆和防护等级

防护等级：无特殊声明，默认提供 IP65；如需 IP66，请声明

防爆等级：默认符合国内市场需求的防爆产品，ExdIICT6 ExtbIIIC T80℃。如果需要满足欧洲 **ATEX 防爆标准**的产品，请询价或者订购时声明。

SIL 安全产品：如需满足 SIL2 SIL3 安全产品，请询价或者订购时声明