

## GE-204-EX 压力传感器

GE-204 压力变送器是由美国 AYT 公司开发设计的一款高性能压力控制产品, 此款压力变送器是采用精密补偿技术设计生产高精度、高稳定的压力传感器, 此产品融合欧美最先进的压阻式压力变送器设计制造技术, 使用 AYT 公司特制扩散硅原料, 具有全不锈钢结构、现场显示屏、标准化信号输出、量程覆盖范围广、精度高、免调校等优点, 适用于各领域需要对流体压力进行精密测量的场所。

本产品有防爆证和 ATEX 证书、以及 SIL2 SIL3 安全完整性等级认证 (为满足 SIL 要求需定制, 询价或者订购时需特殊声明)。防爆等级为燃气 ExdIIBT4、ExdbIICT6 Gb, 粉尘 ExtbIIIC T85°C, Ex tD A21 IP65 T80°C。

### 产品特性:

- \* 多种工业标准信号输出可选
- \* 可选用多种电器连接方式
- \* 简洁外观设计、性价比高
- \* 可按照要求增加调零调满度功能
- \* 多种压力接口可选
- \* 高精度 0.25% 0.5%

### 技术参数:

量 程: 0...10KPa.....0...3000bar

(可测量正负压或者负压, 如-100KPa~0~+100KPa)

综合精度: 0.25%FS; 0.5%FS;

输出信号: 4-20mA (两线制), 0-5V; 0-10V (三线制);

供电电压: 24(12~36)VDC (放大信号)

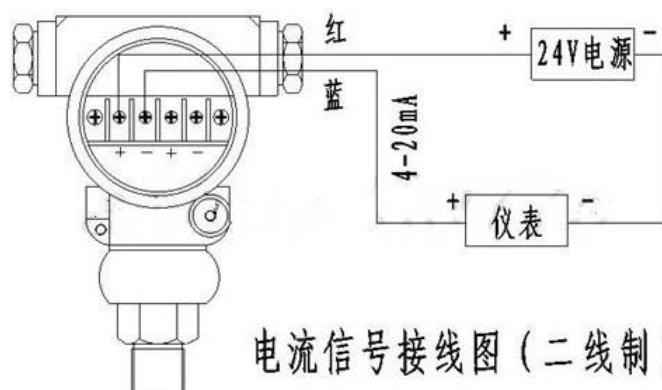
压力连接: G1/4, G1/2, 1/2NPT, 1/4NPT, M12\*1.5 等 (可按客户要求定制)

防护等级: IP65 或者 IP66

外壳材质: 铸铝

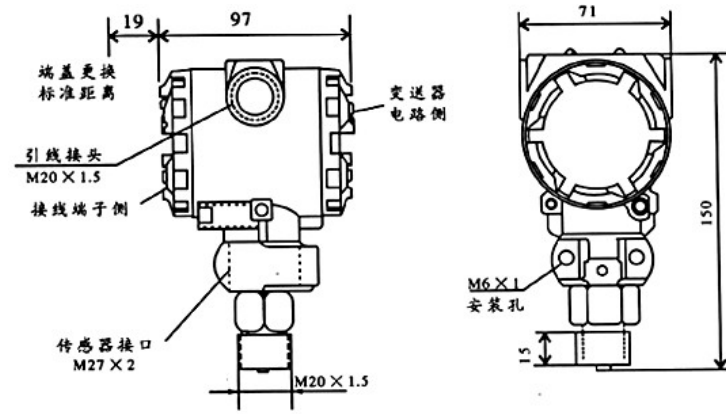


### 接线图示:



电流信号接线图 (二线制)

尺寸图:



选型指南:

产品类型: GE-204-EX 防爆型压力传感器

1. 量程: 压力测量范围
2. 精度: 标准为 0.5%FS, 0.25%需定制
3. 输出信号: 标准为 4-20mA, 其他输出信号请申明
4. 过程连接: G1/2" 等螺纹连接, 以及法兰连接、卡盘连接可选
5. 防爆和防护等级  
防护等级: 无特殊声明, 默认提供 IP65; 如需 IP66, 请声明  
防爆等级: 默认符合国内市场需求的防爆产品, ExdIICT6 ExtbIIIC T85°C。如果需要满足欧洲 ATEX 防爆标准的产品, 请询价或者订购时声明。  
SIL 安全产品: 如需满足 SIL2 SIL3 安全产品, 请询价或者订购时声明
6. 可根据客户要求定制