

体视显微镜

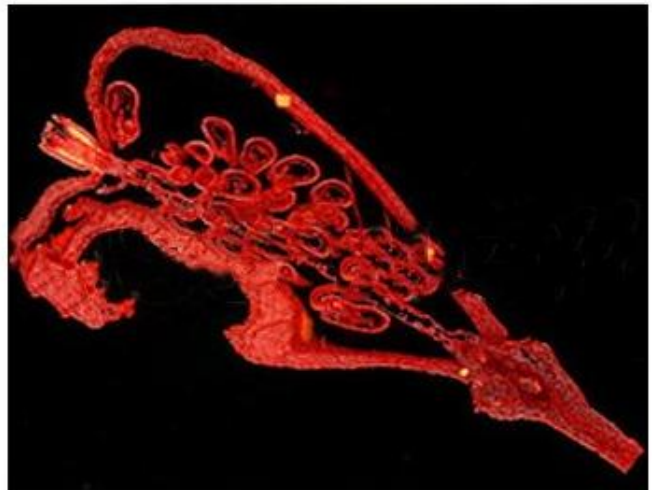
MHZ-201



数码摄影实拍效果图：



明视场观察



落射荧光观察

MHZ-201 落射式三目正置连续变倍体视显微镜，是一种成正像显微镜，采用水平式手轮变倍，具有工作距离长，成像清晰而平稳，视场宽阔，操作方便等特点。镜体流畅的整体外观，合理的功能布局使操作更方便舒适。可用于电子工业在线检测、刑侦分析、生命科学研究等领域，广泛应用于文教科研，农林地质，电子精密机械等行业和部门。本款产品可根据客户需求增加荧光照明器来实现荧光观察功能，轻松实现明视场和落射荧光观察方式之间的切换，同时还可以通过接口适配器连接相机实现显微成像的目的。

性能优势

- ▲采用连续变倍工作方式，明视场观察时有效工作距离 110mm，变倍范围 0.7~6.3（变倍比 1:9）。
- ▲45°倾斜目视观察，左右视度可调，调节范围±5 屈光度；瞳距可调，调节范围 48~75mm，为佩带眼镜的观察者提供方便。
- ▲升降镜体调节机构采用圆柱滚子导向，传动平稳，轻巧，同时粗动松紧可调。
- ▲采用高亮白光 LED 照明，可选择透射、反射、透反射照明方式，独立电器控制，亮度随意可调。
- ▲可附加 LED 落射荧光照明器，进行立体荧光观察。

● 观察系统

目镜：观察目镜呈 45°倾斜，左右视度可调。

高眼点：操作时不需要长时间低头或者平视观察，使观察者的颈肩部得到有效释放。

瞳距调节：平场广角目镜视场数可达 22，采用左右联动方式，使目视观察更舒适，操作简便。



● 主体采用升降镜体调节设计

升降镜体调节机构采用圆柱滚子导向，传动平稳，轻巧，同时粗动松紧可调。

底座尺寸为：310mm×280mm。带标本夹。

● 上下光源照明方式

上光源：3W 高亮白光 LED 照明器，亮度可调；

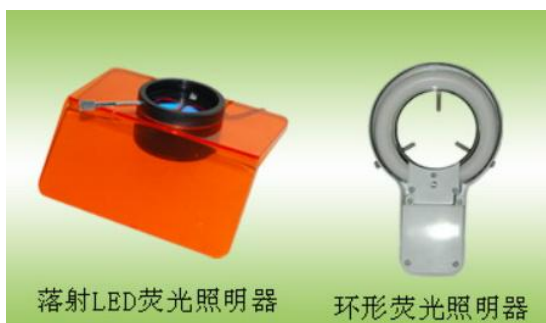
下光源：5W 高亮白光 LED 照明器，亮度可调。



● 功能扩展

配置摄像观察附件（CCD 接头、摄像机、数码相机接头、数码单反相机接头等）可实现高清晰的数码摄录和摄像观察。

连接显微镜进行数码成像观察，提供 500-2000 万像素满足不同应用类型显微镜摄像头及配套成像软件，可连接电脑进行图像采集、保存、处理、分析、共享等功能，可提供 SDK 二次开发，软件终身免费升级。



落射LED荧光照明器

环形荧光照明器

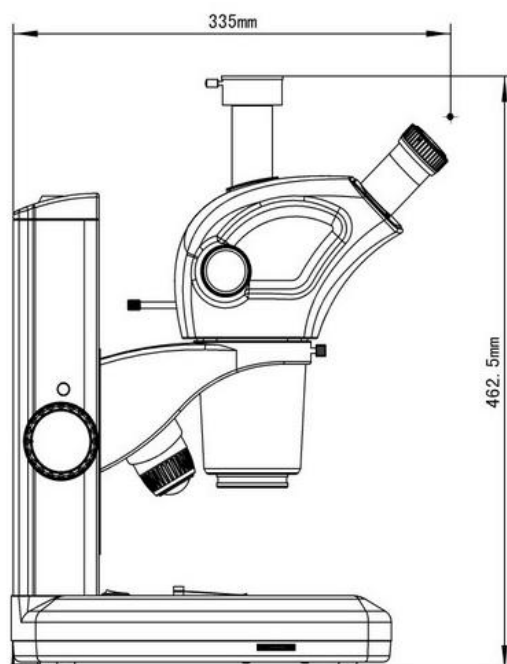
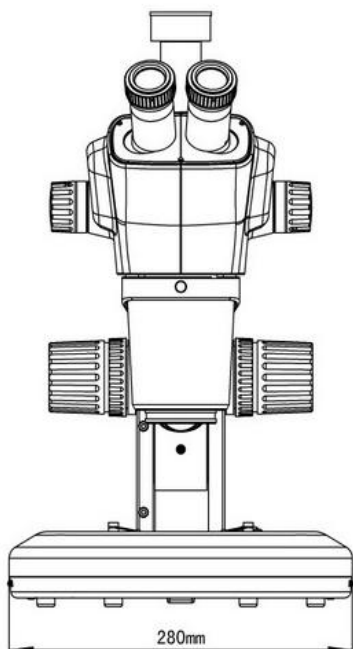
● 荧光照明器（选配件）

全新设计的2×3W 落射式 LED 荧光照明系统。

可根据样品检测需要选择不同激发光。

可选落射式 LED 荧光照明器或使用环形荧光照明器进行荧光观察。

外形尺寸



1. 标准配置

型号	MHZ-201
目镜	广角目镜 WF10X 视场数 22
物镜	连续变倍物镜, 变倍范围: 0.7 ~ 6.3(变倍比: 1:9), 工作距离: 110mm
视场范围	Φ33.8 ~ Φ3.49
总放大倍数	7X~63X
垂直有效行程	83mm
底座尺寸	310mmX280mm
照明方式	上光源: 3W 高亮度 LED 下光源: 5W 高亮度 LED

2. 配件:

名称	技术参数	
目镜	大视野目镜 WF15X(Φ15mm)	
	大视野目镜 WF20X(Φ12mm)	
	大视野目镜 WF25X(Φ9mm)	
	大视野分划目镜 WF10X (Φ22mm)	
照明器	LED 落射荧光照明器 环形荧光照明器	
辅助物镜	0.5X 工作距离 165mm/1.5X/2X	
CCD 接头	0.4X 0.5X 1X 0.5X 带分划	
显微镜摄像头	USB2.0	MHD500
	USB3.0	MHC600、MHD600、MHD800、MHD1600、MHD2000、MHS500、MHS900
数码相机接头	CANON (EF) /NIKON (F)	



广州市明慧科技有限公司

广州市天河区高普路 97 号 OA 云谷 C201A

邮 编: 510640

电 话: +86-020-87096762

E-mail: minghui88@163.com

官 网: www.gzmhkj.com.cn