

DIN ISO 34-1 A 裤型撕裂 试样裁切模具



用途：依据 DIN ISO 34-1 A 标准，用于制作抗撕裂强度试验的测试样品。

样品尺寸：2×15×100mm。

裁切模具单元“DIN ISO 34-1 A”由一个裁切刀片和一组带有弹簧加载系统的支持架构组成。裁切和切口刀片均采用粉末冶金刀具钢打造，从而保证了其超长的使用寿命。

材料的撕裂强度试验需要在被测样品的确定位置切一个豁口，因此该裁切模具装有可更换的切口刀片。

刀片都是按一定角度双面磨削开刃，确保裁切后样品截断面的垂直。

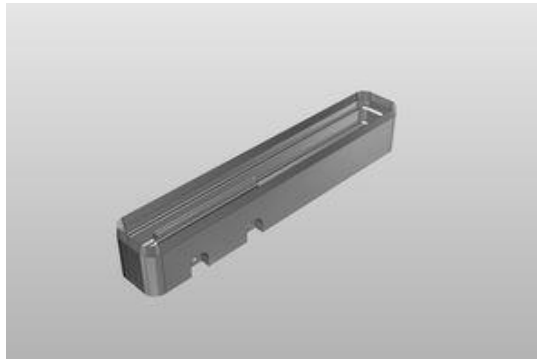
技术特点：

- 1、整套的裁切模具单元。
- 2、结构稳定性高、伤害风险性低、超长的使用寿命。
- 3、配有可更换的裁切刀片和切口刀片。
- 4、四周和中心位置带有自动顶出功能，裁剪完成后自动弹出样品。

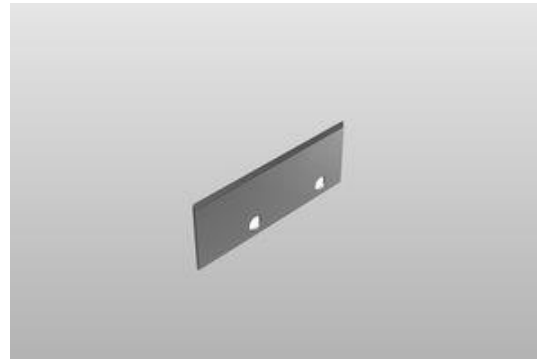
5、带有装夹适配器，可将其安装在多种类型的样品裁切机上使用。

6、切削刃被完全保护起来，避免操作过程中被割伤的风险。

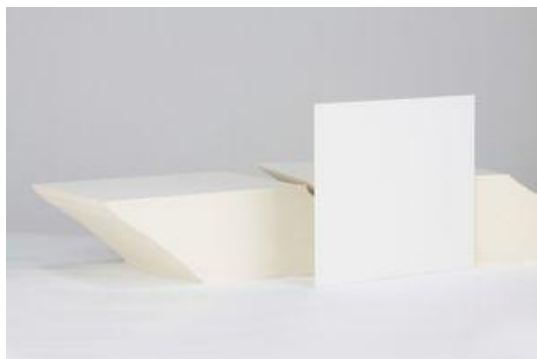
可选附件：



可替换的 DIN ISO 34-1 A 裤型裁切刀片



可替换的 DIN ISO 34-1 A 切口刀片



1.5mm 硬纸板-100 片（裁切垫板）

众研仪器（辽宁）有限公司

地 址：辽宁省大连市甘井子区圣林南园84号3单元

电 话：0411-86867981

邮 箱：zy@bjzyjyj.com

网 址：www.zy-instruments.com

北京众研仪器有限公司

地 址：北京市朝阳区化工路59号焦奥中心4号楼212

电 话：15011133965

邮 箱：zy@bjzyjyj.com

网 址：www.bjzyjyj.com