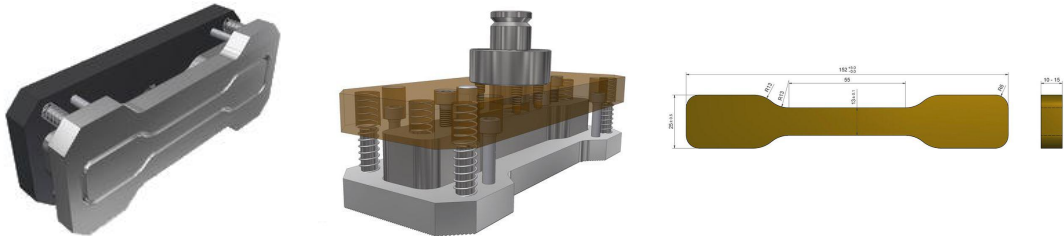


DIN EN ISO 1798 Type 1

标准试样裁切模具



用途：依据 DIN EN ISO 1798 Type 1 标准，用于制作拉伸试验的测试样品。

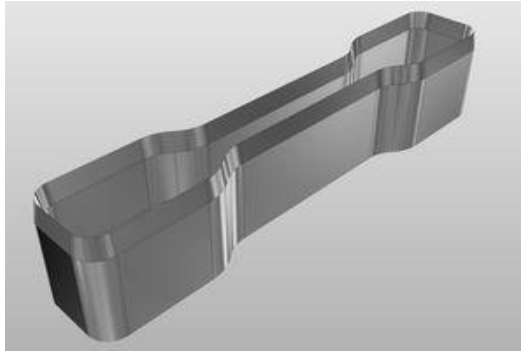
样品尺寸：(10-15)×25×152mm。

裁切模具单元“DIN EN ISO 1798 Type 1”由一个裁切刀片和一组带有弹簧加载系统的支持架构组成。裁切刀片采用粉末冶金刀具钢打造，从而保证了其超长的使用寿命。刀片是按一定角度双面磨削开刃，确保裁切后样品截断面的垂直。

技术特点：

- 1、整套的裁切模具单元。
- 2、结构稳定性高、伤害风险性低、超长的使用寿命。
- 3、四周和中心位置带有自动顶出功能，裁剪完成后自动弹出样品。
- 4、带有装夹适配器，可将其安装在多种类型的样品裁切机上使用。
- 5、切削刃被完全保护起来，避免操作过程中被割伤的风险。


可选附件：



可替换的 DIN EN ISO 1798 Type 1 裁切刀片



1.5mm 硬纸板-100 片（裁切垫板）

 众研仪器（辽宁）有限公司

地 址：辽宁省大连市甘井子区圣林南园84号3单元

电 话：0411-86867981

邮 箱：zy@bjzyjyc.com

网 址：www.zy-instruments.com

 北京众研仪器有限公司

地 址：北京市朝阳区化工路59号焦奥中心4号楼212

电 话：15011133965

邮 箱：zy@bjzyjyc.com

网 址：www.bjzyjyc.com