



MINI COATER

ION SPUTTER COATER

离子溅射仪

The high quality rotary pump rapidly produce a vacuum in the 3 Pa range, typically less than 3 minutes. Sputtering metal target by a magnetron source, much lower heat and low plasma damage to the substrate sample. We offer touch panel control unit and the way “Plug and Play” .

采用旋片泵快速产生一个 < 3 Pa 的真空压强，通常抽真空时间小于 3 分钟。采用磁控溅射技术，以大幅度减少等离子体对样品的热影响和离子轰击损伤。特别适用于灯丝或台式 SEM 电镜样品的喷金、喷铂等贵金属镀膜用途。

外型紧凑，触摸屏控制，即插即用。



Magnetron sputtering!

磁控溅射喷金!

Compact!

紧凑!

Touch panel!

触控操作!

SuPro Instruments LTD

速普仪器

Nanshan ,

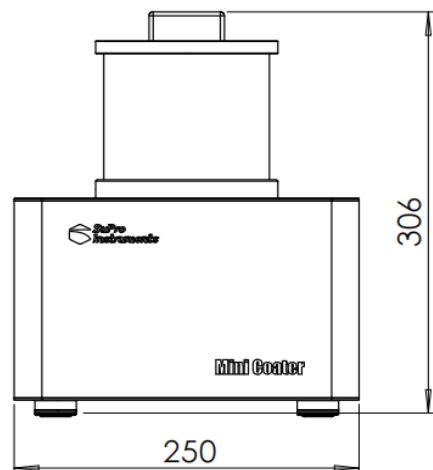
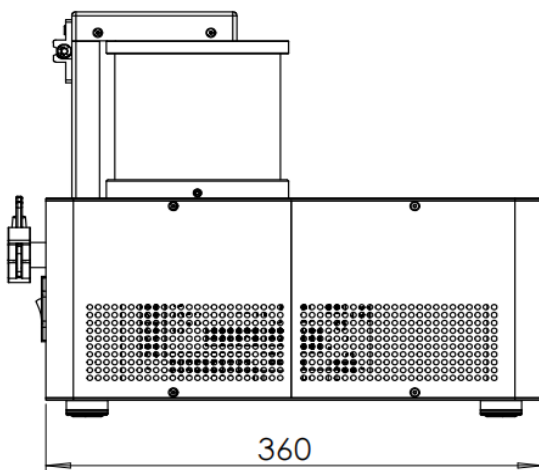
Shenzhen, China

[Http://www.suproinst.com](http://www.suproinst.com)

Tel: 86-755-26642901

Fax: 86-755-26419205

技术规格	参数
泵组	国产真空旋片泵
抽速	>4 m ³ /h
极限真空	<2 Pa
工作气压	5 -10 Pa
抽真空时间	<2 Min
真空规	国产皮拉尼真空计
样品腔室尺寸	~Ø 120 *110 mm 耐划伤石英玻璃
磁控溅射靶	靶材尺寸 Ø 50 *0.1-2 mm
溅射电源	磁控DC溅射电源 Max. 20W , Max. 60 mA, 0-800 V DC
溅射时间	可程序设定
操作方式	触摸屏控制
重量	~18 kg
尺寸	~250 mm宽 *380 mm深 *310 mm高
电源	220V AC, 50/60Hz 接地三脚插头
功耗	<500 W
冷却方式	风冷
质量保证	一年免费/终身维护
备注	以上所列技术规格与参数更新恕不另行通知, 如有疑问请联系我们



深圳市速普仪器有限公司
 地址: 深圳市南山区桂庙路22号向南瑞峰B2009
 电话: 0755-26642901 传真: 0755-26419205
 邮件: sales@suproinst.com
 Http://www.suproinst.com

深圳市速普仪器有限公司 (北京办事处)
 地址: 北京市海淀区太平路甲40号E座
 电话: 010-63839091 传真: 010-63839091
 邮件: zkchang@suproinst.com