

AD Modu系列空气干燥器



AD Modu系列空气干燥器

AD Modu系列高性能、节能的压缩空气和气体净化产品，提供清洁干燥的压缩空气。在7bar工作压力下单机从1Nm³/min到31.5Nm³/min可选，多机组可到无限大。

AD Modu系列PSA干燥机专为在压缩机室使用、现场应用点或集成到原始设备中而设计，是解决受污染压缩空气问题的有效解决方案。

系统性能

1 PLC 控制系统

集成中英文液晶显示器，显示更直观，压缩机同步节能功能可实时启动和停止干燥器，消除无需干燥时的净化损失。

2 ESC露点控制节能选项

监控出口露点，液晶屏显示，根据实际水分负载调整循环时间，节省宝贵的净化空气。ESC选配件可缩短阀门驱动，延长使用寿命。

3 最佳露点性能

干燥机提供-40℃的标准设置。可选露点：-20℃

4 恒定流量和压力

压力在切换腔体之前是均衡的，以确保不间断的压缩空气和稳定的气压，确保吸附剂寿命长。

5 两级免维护消音器

废气被引导到易于维护的消音器中。然后，空气被引导到干燥机下方，远离压缩机室中的操作人员和交通通道。

6 机身防腐蚀

高强度的铝腔体氧化处理，外部粉末涂层，为腐蚀性环境提供最大保护。

7 操作便捷

为方便用户使用，可选择预填充吸附剂和内置后过滤器的吸附筒(可选)，节省更换吸附剂的时间。

8 可靠的高性能阀门

提供不受限制的流量，耐用、易于维护、使用寿命长。

优势特点

1 性能保证

在工厂进行功能和性能100%测试，按照ISO8573:12010、2级颗粒(1微米)和2级水(-40°C压力露点)可靠运行，提供高品质压缩空气。

2 高质量结构

100%防泄漏、功能运行和露点性能测试，易于安装节省空间的设计。

3 运行可靠

采用PLC控制的电磁阀，除湿效率高。

整体体积流量限制器，防止压缩空气溢出，确保露点性能一致。

无热、加热器或与热相关的问题。

4 泄压静音

独特的排气消音器可显著降低噪音水平。

5 易于安装、节省空间

易于安装且即产即用，可选用于地板或墙壁安装支架。

紧凑的设计、安装空间比传统的干燥机更小。

6 易于维护

方便的维修套件，维护便捷。组合过滤器和吸附剂盒(AD1)可在15分钟内完成维护。

7 节能设计

节能露点监测选项可在入口湿度负载减少的情况下节省高达60%的能耗。

选型

温度修正系数CFT

| | | | | | | | |
|--------|-----|----|----|----|------|------|------|
| 最大入口温度 | °C | 25 | 30 | 35 | 40 | 45 | 50 |
| | CFT | 1 | 1 | 1 | 0.97 | 0.88 | 0.73 |

压力修正系数CFP

| | | | | | | | | | | | | | |
|--------|-----|------|------|------|------|------|------|------|-----|------|------|------|------|
| 最小入口压力 | bar | 4 | 5 | 6 | 7 | 8 | 9 | 10 | 11 | 12 | 13 | 14 | 16 |
| | CFP | 0.63 | 0.75 | 0.88 | 1.00 | 1.13 | 1.25 | 1.38 | 1.5 | 1.63 | 1.75 | 1.88 | 32.1 |

露点修正系数CFD

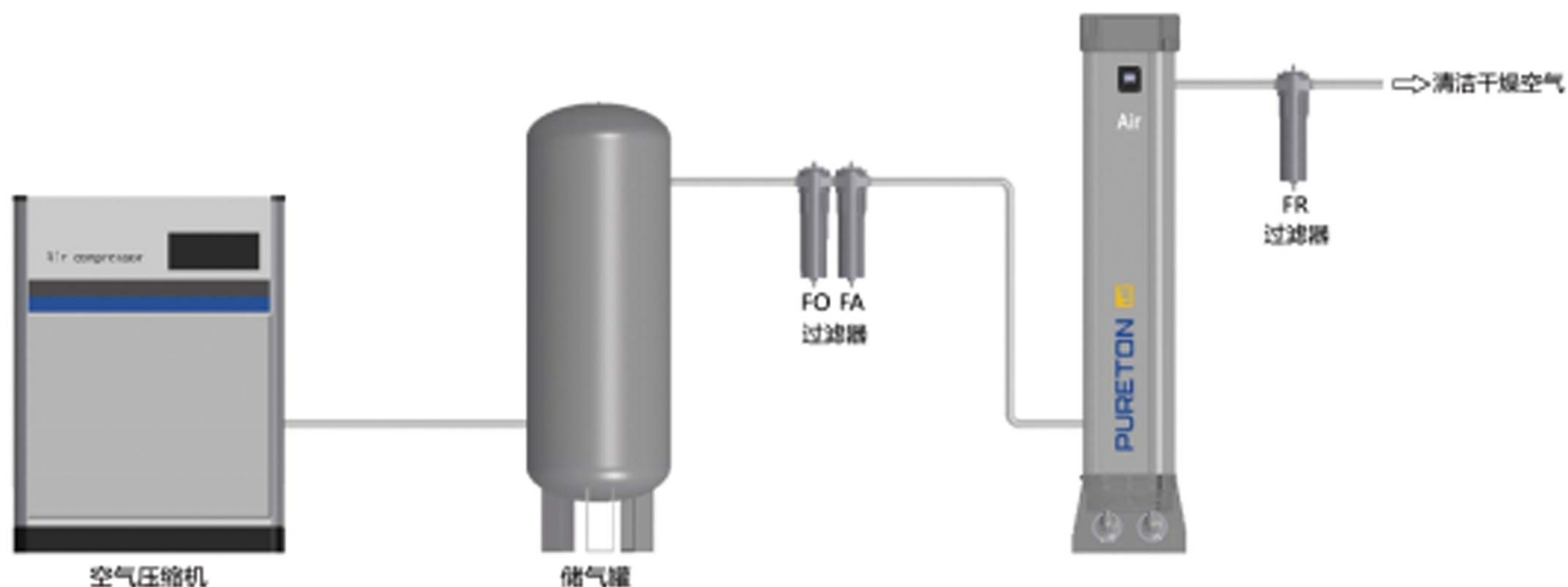
| | | | |
|------|-----|-----|-----|
| 所需露点 | PDP | -20 | -40 |
| | CFD | 1.1 | 1 |

- 1.选择干燥器最小进气压力修正系数（在决定干燥器最小工作压力时，必须考虑系统中前端设备的压力损失）。
- 2.选择干燥器最高进气温度修正系数。
- 3.选择露点修正系数。
- 4.计算干燥器应满足的流量如下：

$$\frac{\text{进气流量}}{\text{CFT} \times \text{CFP} \times \text{CFD}} = \text{干燥机应满足的最小流量}$$

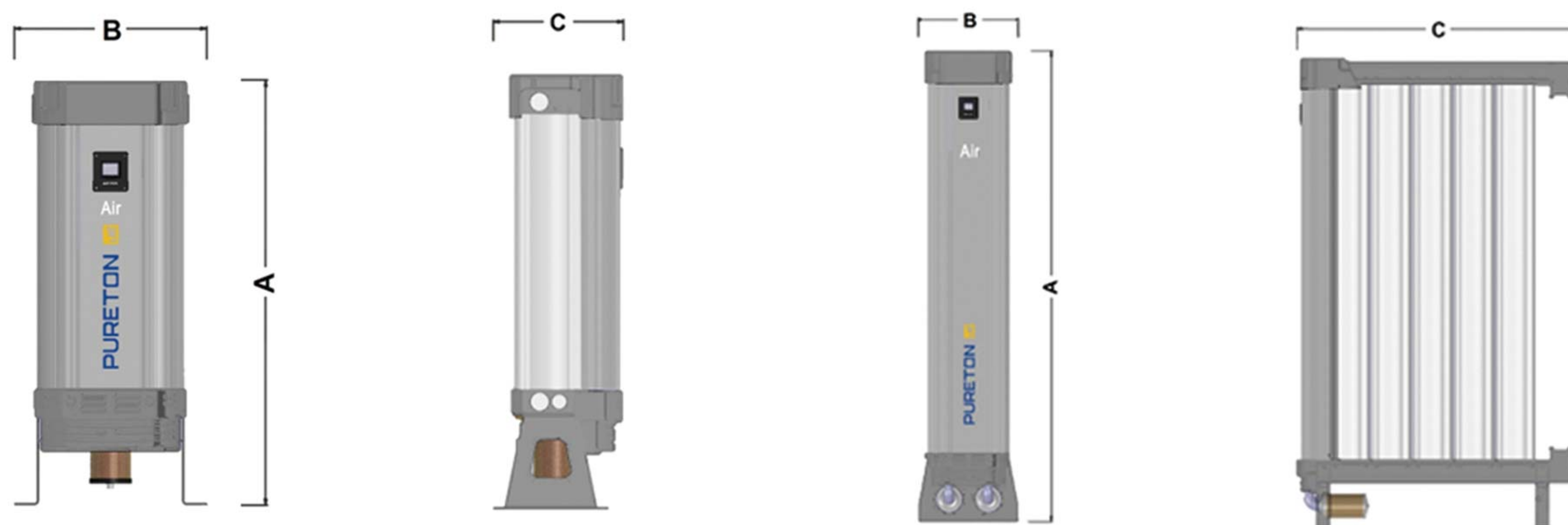
依据干燥器应满足的最小能力要求，从表中选择干燥器型号，确保所选干燥器型号等于或大于您的干燥能力要求。

工作流程图



规格

| 规格 | 标准 | 可选 |
|-------------------------------|-----------------------|----------------|
| 最大颗粒尺寸 (ISO8573) ^② | 2级 (1微米) | 1级 (0.01微米) |
| 最大含水量 (ISO8573) ^② | 2级 (-40°C pdp) | 3类 (-20°C pdp) |
| 最低工作压力 | 4 bar | |
| 最大工作压力 | 10或16bar ^③ | 联系供应商 |
| 建议的操作温度范围 | 2-35°C | |
| 设计工作温度范围 | 2-50°C | |
| 电源要求 | 100-240VAC/50或60Hz | 24DC |
| 额定功率 | 35W | |



(1) 在流量为7 bar 和35°C和-40°C 出口压力露点的出口条件下。对于所有其他条件，请参阅上述校正系数。

(2) 用于ISO 8573.1: 2010 (E)。

(3) AD Modu 10-16标配的最大工作压力为16 bar 。AD Modu 23-75标配的最大工作压力是10bar，可选配更高的压力。

(4) 所有干燥机的最低推荐操作和设计温度为 2°C。

(5) 如果您需要压力露点为-70°C的空气干燥器，请联系普敦。

普敦实验室设备（上海）有限公司

服务热线: 4001-520-260

企业官网: www.pureton.com.cn

客服邮箱: china@pureton.com.cn

公司地址: 上海市闵行区光华路248号1号楼1405室



公众号



服务号