

- 表面清洗
- 表面刻蚀
- 表面改性
- 有机膜去除
- 金属氧化物去除

等离子清洗设备

Plasma cleaning equipment

东莞市科众精密仪器有限公司

网址: www.kezon.com.cn

电话: 13612672565

邮箱: sale1@kezon.com.cn

地址: 广东省东莞市高埗镇冼沙村星光路7号

东莞市科众精密仪器有限公司



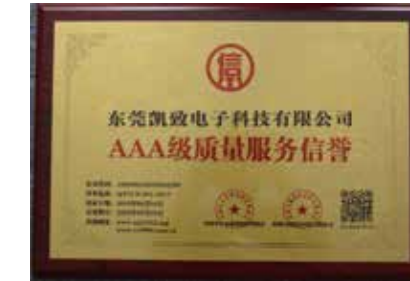
高标准 精细化 零缺陷

公司简介:

东莞市科众精密仪器有限公司始创于2017年是一家从事真空及大气低温等离子体（电浆）技术、射频及微波等离子体技术研发、生产、销售于一体的国家高新技术企业。

凯致大气等离子表面处理设备已广泛应用于PCB制造、电子电路、电子电器、汽车制造、半导体制造、包装、印刷、涂覆、高分子材料、塑胶五金、医疗器械、灭菌等行业，目前已经成为中国较大的真空等离子体处理设备生产企业，产品面涉及极为广泛。

荣誉证书及专利证书

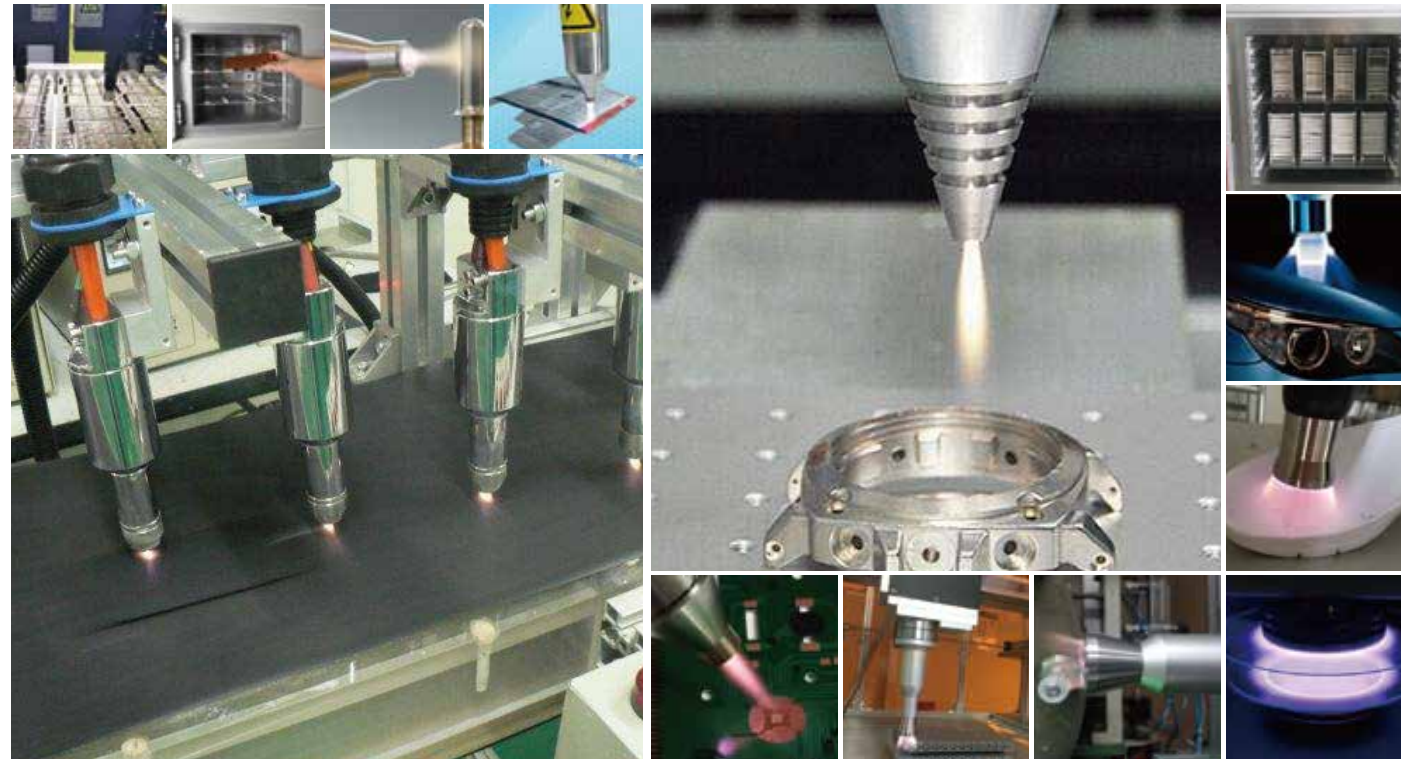


CONTENTS

类目

- 01 等离子清洗原理
Plasma cleaning principle
- 07 大气等离子清洗设备主机
Plasma cleaning equipment host
- 09 宽幅等离子清洗机
Wide Format Plasma Cleaner
- 12 在线等离子清洗机
Online Plasma Cleaner
- 14 真空等离子清洗机
Vacuum Plasma Cleaner

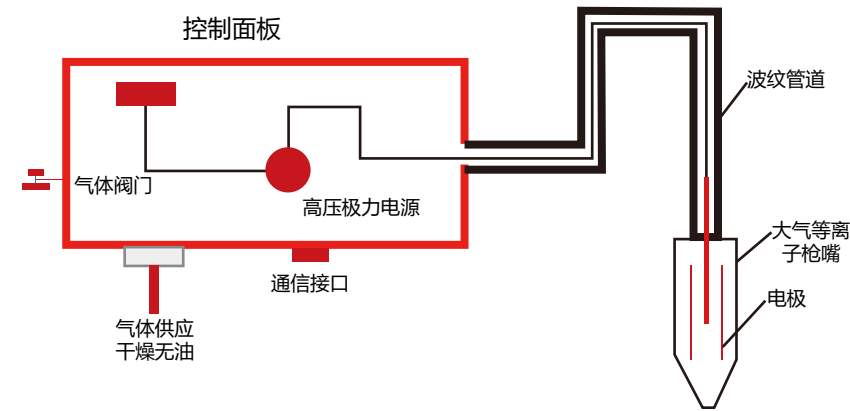
等离子功能特点:



- 提升产品表面活化
- 提升产品表面粘接

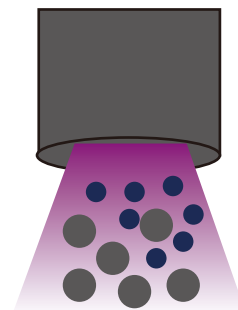
- 提升产品表面改性
- 产品表面清洗

大气等离子工作原理



通过大气等离子处理，提高材料表面活性张力，提高表面附着力

在高压电源的激发下，使压缩空气，氧气等气体在大气环境下电离产生等离子体，并直接作用在产品表面进行清洗

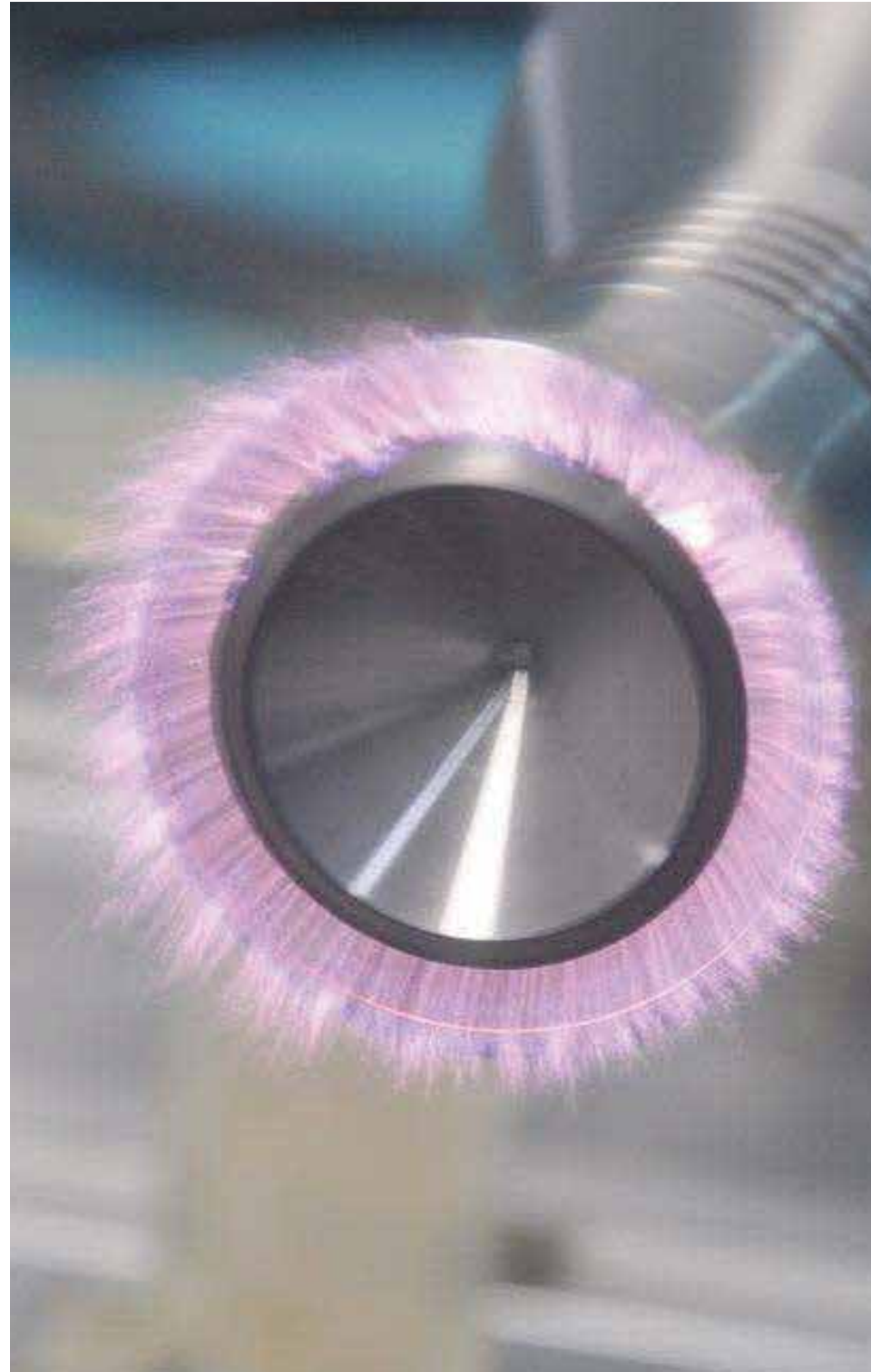
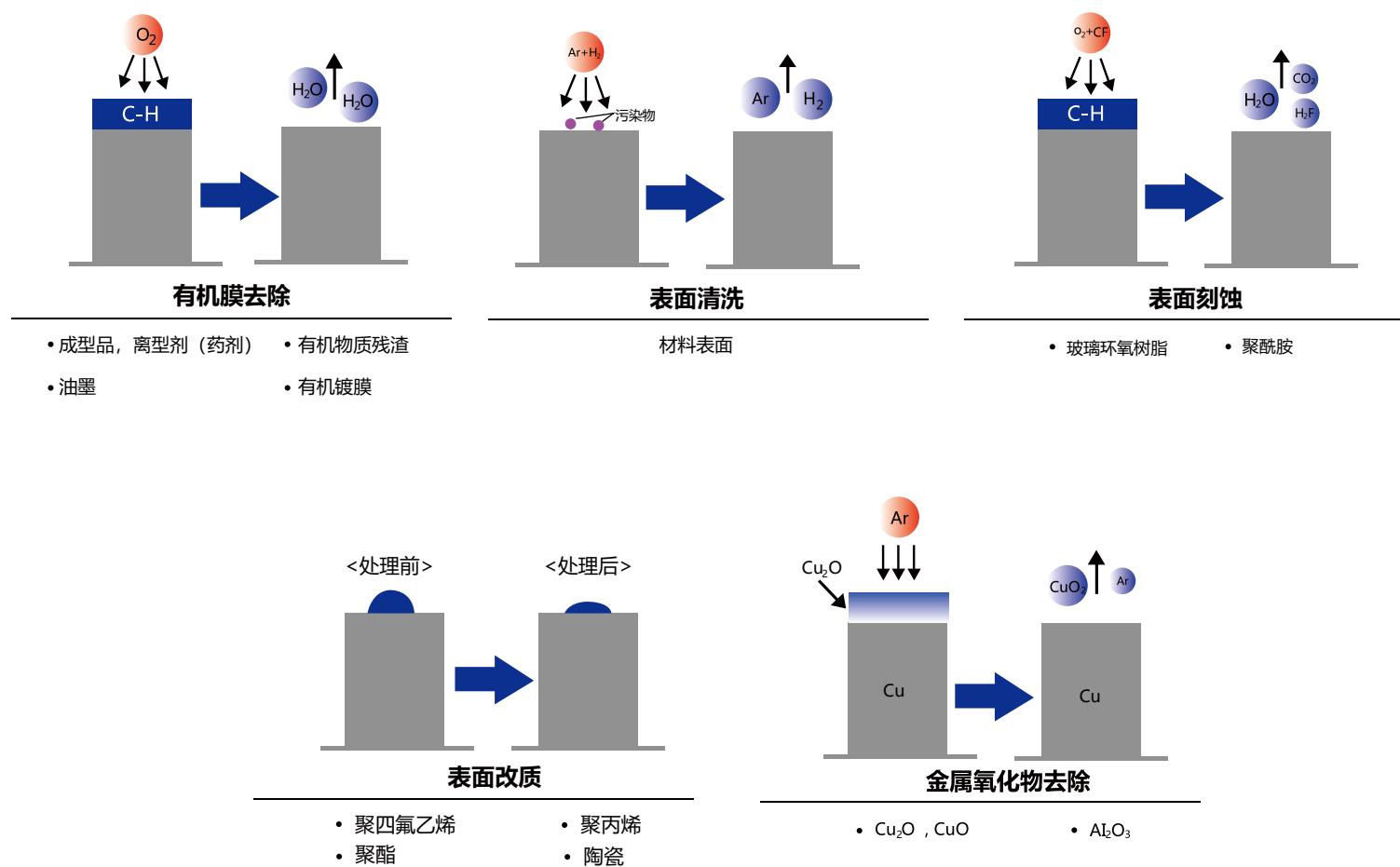


- ★ 表面活化，提高表面活性张力
- ★ 提高表面附着力

大气等离子应用领域



大气等离子工作原理



等离子清洗机功能:

- 等离子表面活化/清洗
- 等离子处理后粘合
- 等离子刻蚀/活化
- 等离子去胶
- 等离子涂镀 (亲水, 疏水)
- 增强附着力
- 等离子涂覆
- 等离子活化和表面改性

Plasma cleaner
大气等离子KZAP1000-A-01



产品参数:

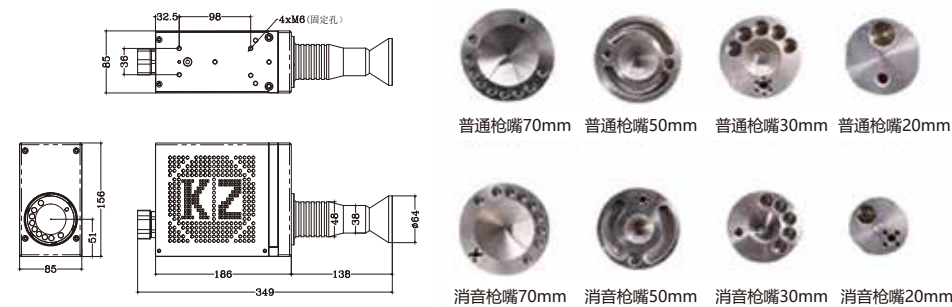
机箱尺寸:	428*357*120(长*宽*高)
重量:	17KG
输入电源:	220V,50/60Hz
电源频率:	20-50KHz
等离子输出功率:	500-1000W可调
气源要求:	0.3Mpa (3Kg)≤, ≤1Mpa(10Kg)无油无水
工作高压:	2KV ~ 7KV
输出线缆长度:	净长度 ≥ 3000mm,可定制
控制方式:	RS232, RS485通讯/本地, 外部I/O口
检测功能:	气压, 主板温度, 变压器弧压, 变压器初级峰值电流, 电网电压电流, 电机供电电压电流检测
保护模式:	过温防护, 过载防护, 短路, 断路, 过载, 漏电防护, 误操作保护

Plasma cleaner
大气等离子KZAP1010-A-01

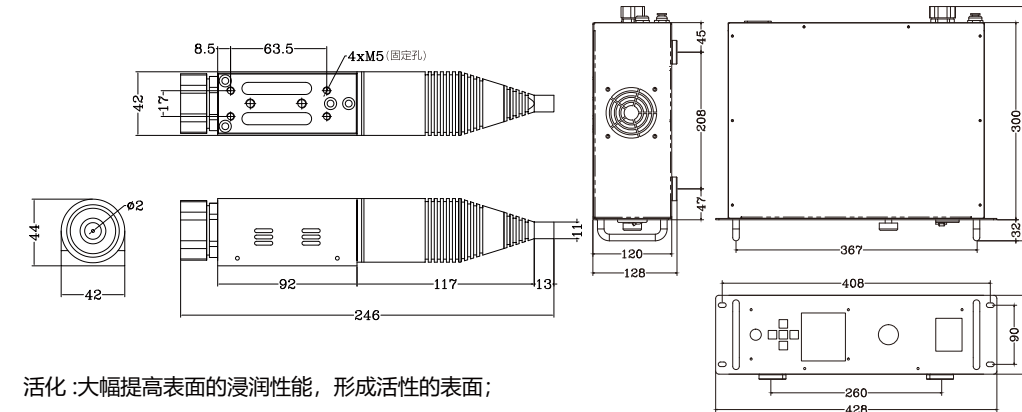


产品参数:

机箱尺寸:	438*357*120(长*宽*高)
重量:	15KG
输入电源:	220V,50/60Hz
电源频率:	20-50KHz
等离子输出功率:	300-500W可调
气压:	0.3Mpa (3Kg)≤, ≤1Mpa(10Kg)无油无水
功率输出精度:	+1%
功率因素:	≥99%
控制方式:	本地, 外部 I/O 口 RS232, RS485通讯
检测功能:	气压, 主板温度, 变压器弧压, 变压器初级峰值电流, 电网电压电流, 电机供电电压电流检测
保护模式:	过温防护, 过载防护, 短路, 断路, 过载, 漏电防护, 误操作保护



等离子喷枪是形成的常压等离子射流的重要部件。被处理材料物品的表面一般在距离等离子喷枪嘴 5 ~ 20mm之间通过等离子射流区。



活化: 大幅提高表面的浸润性能, 形成活性的表面;
清洁: 去除灰尘和油污, 精细清洗和去静电;
涂层: 通过表面涂层处理, 提供功能性的表面; 提高表面的附着能力, 提高表面粘接的可靠性和持久性。

枪头尺寸:	208*44*42mm(长*宽*高)
枪嘴规格:	2-10mm标准枪嘴
等离子清洗高度:	5-20mm
等离子有效处理宽度:	2-10mm
高压线长:	3.0M

Plasma cleaner
大气等离子KZAP1000-B-01



产品参数:

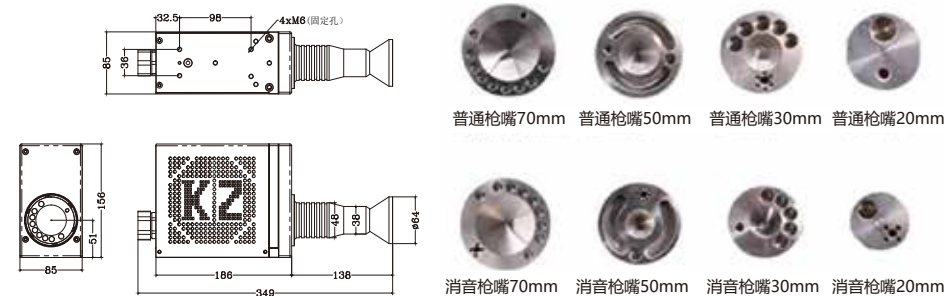
机箱尺寸:	428*357*120(长*宽*高)
重量:	17KG
输入电源:	220V,50/60Hz
电源频率:	20-50KHz
等离子输出功率:	500-1000W可调
气源要求:	0.3Mpa (3Kg)≤, ≤1Mpa(10Kg)无油无水
工作高压:	2KV ~ 7KV
输出线缆长度:	净长度 ≥ 3000mm,可定制
控制方式:	本地, 外部 I/O口
检测功能:	气压, 主板温度, 变压器弧压, 变压器初级峰值电流, 电网电压电流, 电机供电电压电流检测
保护模式:	过温防护, 过载防护, 短路, 断路, 过载, 漏电防护, 误操作保护

Plasma cleaner
大气等离子KZAP1010-B-01



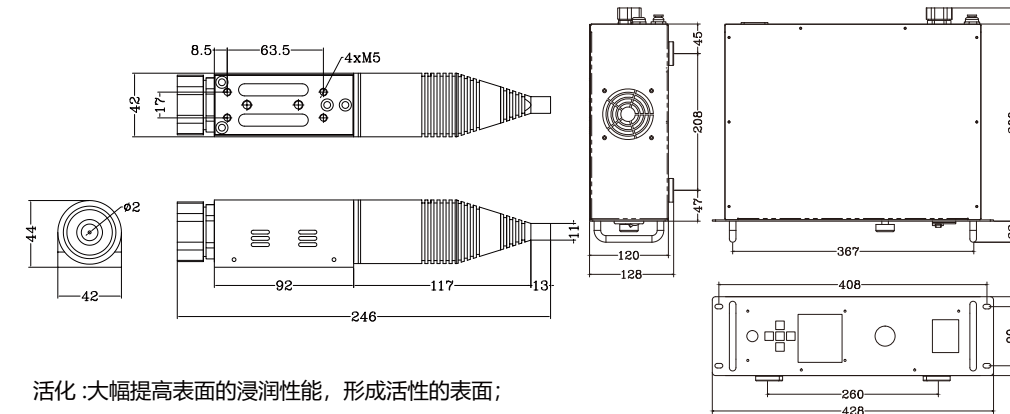
产品参数:

机箱尺寸:	428*357*120(长*宽*高)
重量:	15KG
输入电源:	220V,50/60Hz
电源频率:	20-50KHz
等离子输出功率:	300-500W可调
气压:	0.3Mpa (3Kg)≤, ≤1Mpa(10Kg)无油无水
功率输出精度:	+1%
工作高压:	2KV ~ 7KV
控制方式:	本地, 外部 I/O口
检测功能:	气压, 主板温度, 变压器弧压, 变压器初级峰值电流, 电网电压电流, 电机供电电压电流检测
保护模式:	过温防护, 过载防护, 短路, 断路, 过载, 漏电防护, 误操作保护



枪头尺寸:	342*155*85mm(长*宽*高)
枪嘴规格:	1.普通射流旋转20mm,30mm,50mm,70mm标准枪嘴 2.消音射流旋转20mm,30mm,50mm,70mm
等离子清洗高度:	5-20mm
等离子有效处理宽度:	20-70mm

等离子喷枪是形成的常压等离子射流的重要部件。被处理材料物品的表面一般在距离等离子喷枪嘴 5 ~ 20mm之间通过等离子射流区。



枪头尺寸:	208*44*42mm(长*宽*高)
枪嘴规格:	2-10mm标准枪嘴
等离子清洗高度:	5-20mm
等离子有效处理宽度:	2-10mm
高压线长:	3.0M

活化 :大幅提高表面的浸润性能, 形成活性的表面;

清洁 :去除灰尘和油污, 精细清洗和去静电;

涂层 :通过表面涂层处理, 提供功能性的表面; 提高表面的附着能力, 提高表面粘接的可靠性和持久性。

Plasma cleaner
大气等离子KZLN400-S



产品参数:

机箱尺寸:	340*450*300mm(长*宽*高)
重量:	23KG
输入电源:	220V,50/60Hz
电源频率:	25-50KHz
等离子输出功率:	0-2000W可调
处理宽度:	400mm
功率输出精度:	±1%
高压线长:	3.5M-6M可定制
控制方式:	RS232, RS485通讯 (数字控制, 可选择本地控制与远程控制)
检测功能:	气压, 主板温度, 变压器弧压, 变压器初级峰值电流, 电网电压电流, 电机供电电压电流检测
保护模式:	过温防护, 过载防护, 短路, 断路, 过载, 漏电防护, 误操作保护



枪头尺寸:	510*50*85mm(长*宽*高)
工艺气体:	使用气体: N2氮气和CDA压缩空气 N2流量范围: ≤50L/MIN CDA流量范围: ≤50SCCM
等离子清洗高度:	1-3mm
枪头温度:	25-40°C

等离子喷枪是形成的常压等离子射流的重要部件。被处理材料物品的表面一般在距离等离子喷枪嘴 1~3mm之间通过等离子射流区。

Plasma cleaner
三轴平台等离子清洗机



引线框架等离子处理前接触角

引线框架等离子处理后的接触角

KZ-SZ100双平台三轴旋转式等离子清洗机, 在线清洗, 效果均匀稳定, 镀膜, 油墨印刷, 涂层, 粘接前处理, 材料表面清洗, 活化, 刻蚀, 涂覆, 可处理任何材料, 可实现在线处理且在流水线上仅限处理一个平面。



锂电池行业



电脑手机行业



半导体行业



PCB电路板行业

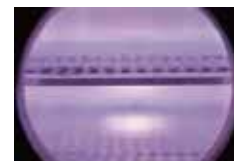
规格参数:

机械行程:	X/Y/Zmm (600*300*300*100mm)
供应电源:	AC220V 50/60HZ
整机功率:	2000W
等离子功率:	0-1000W (可调)
工作气体:	压缩空气 (无油无水)
气体压力:	>0.3Mpa (3.0kg), <1.0Mpa (10.0kg)
软件+控制器:	全职三轴系统
喷嘴尺寸:	20mm, 30mm, 50mm, 70mm
有效清洁范围:	20-70mm
处理速度:	稳定速度为: 0-300mm/s
处理距离:	5-20mm
产品重量:	45kg
产品包装尺寸:	600*650*750mm

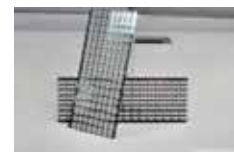
产品优势:

1. 专配置业移动平台, 可外控制单元, 操作简单
2. 关键电源部件自制, 设备性价比高
3. 可选配低温处理系统, 表面温度控制在42°C以下
4. 可选配不同规格喷枪, 满足不同产品规格要求
5. 可In-Line式安装于客户设备产线中, 减少客户投入成本

Plasma cleaner
台式石英腔体等离子清洗机



提高芯片散热率和光的出射率



LED芯片改变表面粗糙度提高附着力



LED芯片提高牵引线键合的表面活性

台式石英腔体等离子清洗机采用电感耦合式工作原理，在微波管、零件绝缘方面作用很突出，适用于高洁净度的敏感产品处理；广泛地被大中院校、科研机构、企业研发机构和实验室采用



电脑手机行业



半导体行业



连接器行业



PCB电路板行业

规格参数：

外型尺寸：	500*600*400mm(长*深*高)
需求电源：	220V 50/60Hz
等离子源功率：	300W(60%-100%连续可调)
等离子源频率：	13.56MHZ
频率偏移量：	小于0.2KHZ
气体流量计：	0-500ml/min(2路气体可调)
气体流量控制：	精密针阀式浮子流量计(2路)
过程控制：	自动/手动
清洗时间：	0-999S可调
真空度：	<80Pa
内腔尺寸(圆形)：	直径160(直径)*210(深度)mm
腔体材料：	石英
控制系统：	PLC+触摸屏

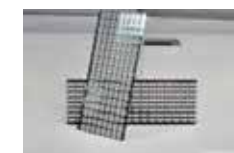
产品优势：

1. 清洗时长可在触摸屏设置，等离子处理时间精确到秒
2. 内置两路气路，气体流量可调，无需再搭配气体混合仪
3. 实时观察腔体压力变化情况，电流、电压实时监测，确保仪器稳定安全运行
4. 石英材质真空腔体不与等离子体产生反应，不会污染样品
5. 全程干燥的处理方式，不消耗水资源、无需添加化学药剂、不产生污染

Plasma cleaner
移动式真空等离子清洗机



提高芯片散热率和光的出射率



LED芯片改变表面粗糙度提高附着力



LED芯片提高牵引线键合的表面活性

等离子清洗机定位于工业生产型低温等离子体处理设备，广泛应用于电子、太阳能、汽车、纺织、包装印刷、生物医疗及通用行业，其特点为处理效率高、重复性和稳定性良好，操作方便，工艺参数多样性，执行多样化任务，适用于清洗、活化、提高粘结力、附着力及蚀刻等工艺



电脑手机行业



半导体行业



连接器行业



PCB电路板行业

规格参数：

外型尺寸：	700*800*1000mm(长*深*高)
需求电源：	220V 50/60Hz
等离子源功率：	800W(可调)
等离子源频率：	13.56MHZ
腔体容积：	20L
气体路数：	2路比例阀流量控制
载物规格：	W300*D300mm(3层)
过程控制：	自动/手动
清洗时间：	0-999S可调
真空度：	<30Pa
内腔尺寸：	320*320*350(长*宽*深)mm
控制系统：	PLC+触摸屏
可通气体：	氩气、氧气、氮气、空气、氩+氮气等

产品优势：

1. 功率密度大，高稳定性，可用于规模性生产
2. 适合各种形状产品，通用性高
3. 良好的安全性，多功能安全保护
4. 可按客户需求定制腔体尺寸和层数
5. 自主研发集成控制系统软件，PLC+触摸屏控制，操作便捷；

Plasma cleaner
在线（滚轮式）大气等离子清洗设备



陶瓷填充的铁氟龙处理前



陶瓷填充的铁氟龙处理后

规格参数：

外型尺寸：	1800*1060*1650mm(长*宽*高)
需求电源：	AC380V 50/60Hz 五线 50A
整机功率：	8KW
有效处理宽度：	700mm
等离子枪头数量：	8PCS
枪头可调高度：	5-20mm
常用处理高度：	8mm内
枪头模组速度：	0-50M/min
流水线速度：	0-6m/min
传动方式：	铁氟龙滚轮
产品净重：	168KG
气源：	0.4-1.0MPA
系统控制：	PLC 7寸触控屏

产品优势：

1. 配置运动控制平台
2. PLC+触摸屏控制方式
3. 采用运动模组，操作简单
4. 可选配喷头数量，满足客户多元化需求
5. 配置集尘系统，保证产品品质和设备的整洁，干净

KZ-ZX60自动在线（轴轮式）AP等离子清洗机主要应用于电子行业的手机壳印刷，涂覆点胶等前处理，屏幕的表面处理；电连接器表面清洗；通信行业的丝网印刷；移印前处理



电脑手机行业



半导体行业



连接器行业

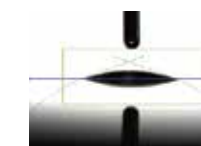


PCB电路板行业

Plasma cleaner
真空等离子清洗机 KZUV-100S



引线框架等离子处理前接触角



引线框架等离子处理后的接触角

规格参数：

输入电源：	AC380V 50/60Hz 五线 50A
中频电源：	功率0~1000W 频率：40KHz
流量范围：	0~300SCCM
外型尺寸：	1000*1000*1600mm(长*宽*高)
腔体内部尺寸：	450*450*490mm(宽*高*深)
电极板有效尺寸：	380*380mm(宽*深)
空间间距：	23mm
双极旋片泵：	65m³/h
工作空间：	2层6格
工作托盘：	标配一套，材质可选（铝材，钢丝网）
产品净重：	168KG
厚度：	25mm
系统控制：	PLC 7寸触控屏

产品优势：

1. 高度自动化定制方案
2. 高效稳定放电技术
3. 智能化程序化控制
4. 密封性卓越的真空腔体设计
5. 超低温清洗
6. 一键安全保障
7. 多路气体控制
8. 多种配件搭配

KZ-ZK100真空等离子清洗机是一款专为小批量样品表面改性处理，实现清洁、改性、刻蚀的功效，具有移动方便，多种配置功能、稳定性及操作方便的优势。



锂电池行业



电脑手机行业



半导体行业



PCB电路板行业