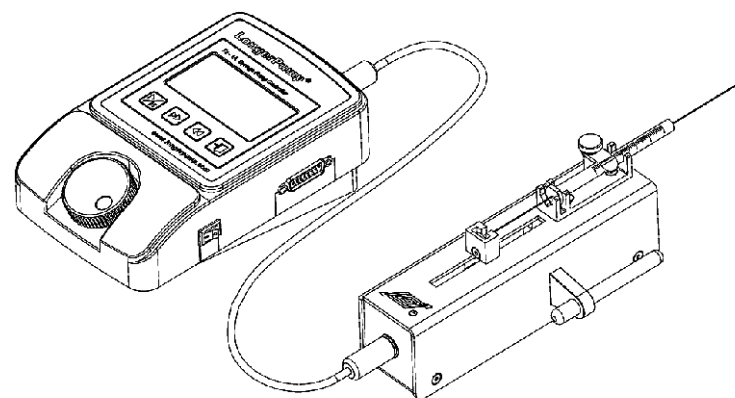


全国客服热线：400-620-5333

LONGER 兰格
精于流体传输

Syringe Pump Operating Manual

注射泵 使用说明书



TJ-1A/L0107-1A
TJ-2A/L0107-2A
TJ-3A/W0109-1B

LONGER 兰格
精于流体传输

地址：保定国家高新技术产业开发区大学科技园
6号楼B座3-4层

邮编：071051

销售电话：0312-3138553 3132333 3138011

售后电话：0312-3127877

传真：0312-3168553

Http: //www.longerpump.com.cn

E-mail: info@longerpump.com



2019年8月

保定兰格恒流泵有限公司

Baoding Longer Precision Pump Co., Ltd.

⚠ 重要信息：

操作前请仔细阅读说明书。

⚠ 警告：

- 在使用注射器时由于操作不当，可能会导致液体溢出，这时会对人体或设备产生伤害，请谨慎操作！
- 当液体溢出到执行机构上，应立即关闭电源擦干液体后再重新上电。
- 设备出现故障时应及时与销售商或厂家联系，切勿自行打开机壳。
- 请正确插拔控制器与执行单元之间的连线，切勿损坏插头。
- 如果电源线或插头有磨损或有其它损坏，应立即关闭电源并更换配件。
- 当安装外控设备前请将控制器电源关闭。
- 本产品用在静电纺丝等高压静电环境下，给本产品供电时请注意：若高压静电通过电源串入本产品，会对产品有破坏作用，请隔离后再给本产品供电！
- 本公司可提供“注射泵隔离电源”产品。

保修条款

- 本产品保修一年，在保修期内如因用户使用不当或者人为损坏，本公司不负责保修。
- 返厂维修前应与销售商或制造商联系。
- 返厂维修运输应尽量采用原包装或采用其他可靠包装方式。
- 产品寄回维修时，请注明客户联系信息和产品故障现象。

目录

一般性说明	1
产品简介	2
操作面板	3
基本操作	3
【启停键】	3
【快推键】	3
【快拉键】	3
【旋钮】	3
【返回键】	3
中英文选择界面	3
运行界面	4
菜单框图	5
功能设置	6
模式选择	6
注射器选择	7
分配参数设置	9
校正功能设置	13
显示方式设置	14
通讯地址	14
适用的执行机构及注射器	15
注射器安装步骤	17
外控功能	18
通讯功能	19
产品维护	20
技术指标	20

一般性说明

※ 质保承诺

(1) 本产品整机保修期为1年，产品在保修期内发生故障，予以免费维修及更换零配件。耗材不在保修范围内。

(2) 属下列情况的本产品故障或损坏，无论是否在免费保修期内，均不在免费保修之列。

- 产品整机已经超出保修期；
- 产品使用者未按说明书要求，安装不当、保管不当、维护不当或使用不当造成的故障或损坏；
- 超出合同或技术协议中约定的使用条件；
- 非兰格服务机构、人员安装、修理、更改或拆卸造成的故障或损坏；
- 因使用非原厂部件或用户自行更换备件，且该备件未从兰格或指定经销商处购买导致的故障或损坏；
- 因意外因素或人为原因（包括输入不合适的电压、腐蚀、跌落等）导致的故障或损坏；
- 因自然灾害等不可抗力（如地震、火灾等）原因造成的故障或损坏；
- 因其他非产品设计、制造、质量等问题而导致的故障或损坏；

※ 维修承诺

- 产品在保修期外发生故障，维修及更换零配件均按成本收费；
- 更换零部件3个工作日内可完成，若无法于维修时效内完成，将事前通知预估完成日期。

※ 争议处理

若因产品质量、服务等产生争议，按合同或协议约定处理。如无合同或协议，双方协商解决，否则按国家相关法律法规处理。

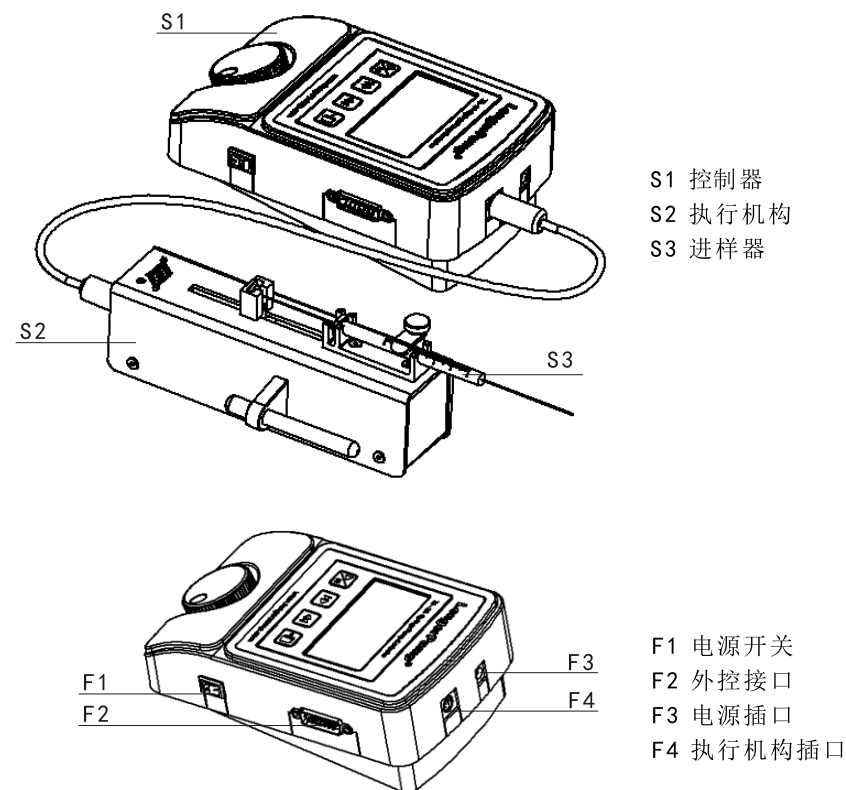
※ 产品返修须知

如需要将产品退返维修，请提前与公司或授权经销商联系，提供产品序列号，并注明用户联系信息和产品故障信息。如果该产品曾暴露在有毒化学物质或其他对人体健康有害的物质环境中，请在退返产品之前将产品清洗干净。产品需用原包装或不低于原包装标准妥善包装，以防止运输过程中对泵造成损坏。

产品简介

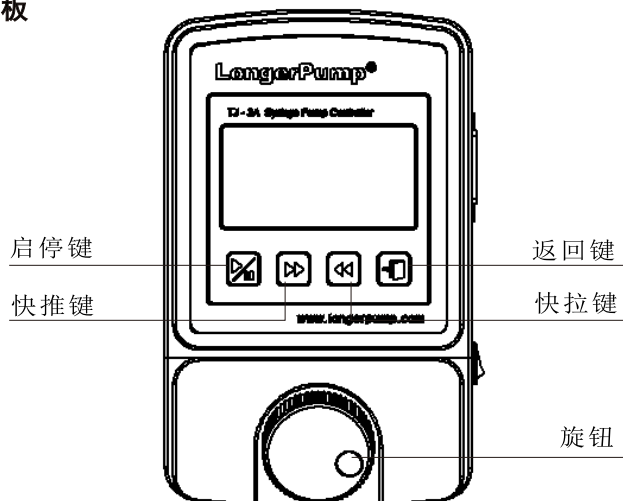
TJ-*A系列产品是一款多功能注射泵的控制单元，与执行机构相连即可组成为功能强大、操作便捷的注射泵，具体产品见下表：

控制器型号	执行机构型号	工作模式
TJ-1A	L0107-1A	单推
TJ-2A	L0107-2A	推拉
TJ-3A	W0109-1B	推拉



💡 控制器与执行机构的连接采用针式接口，插拔时请谨慎操作。详细了解外控功能见第18页。

操作面板



基本操作

- 【启停键】
按动一次【启停键】完成运行和停止之间的切换。
- 【快推键】
非运行状态下按住此键，泵以两倍的最高线速度灌注（推操作），此时其它按键无效，松开此键泵即停止运动。
- 【快拉键】
非运行状态下按住此键，泵以两倍的最高线速度抽取（拉操作），此时其它按键无效，松开此键泵即停止运动。
- 【旋钮】
菜单选择功能，旋转【旋钮】完成菜单选项选择或设定数值,按动【旋钮】完成选择确认。
- 【返回键】
取消本次操作，返回上级菜单。

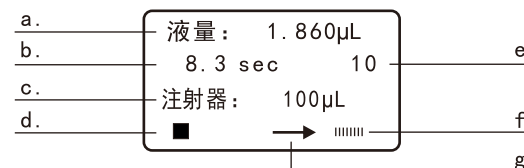
中英文选择界面



运行界面

开机完成初始化后，显示运行界面。

• 液量显示



• 线速度显示

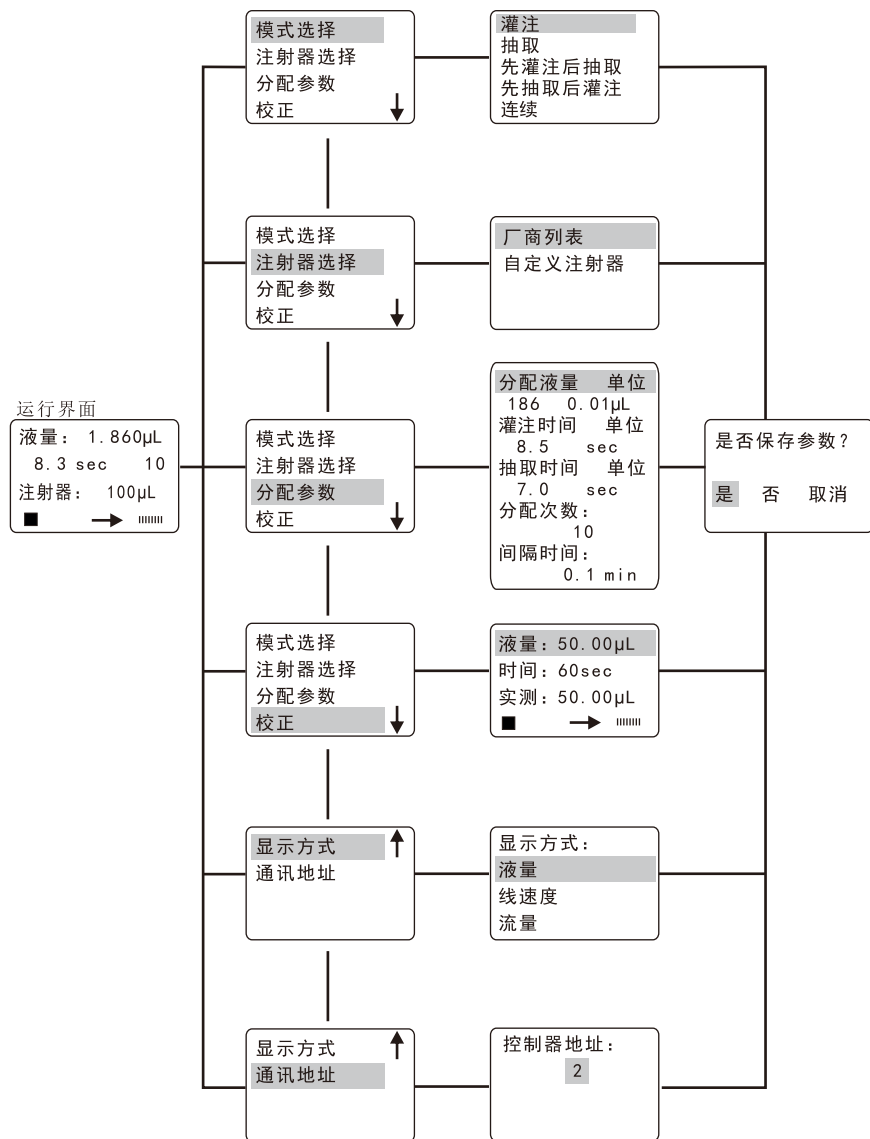


• 流量显示



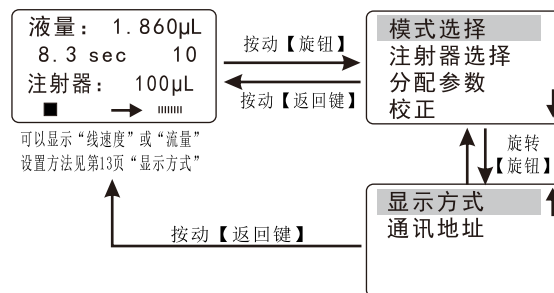
- 显示方式：显示当前分配液量或流量，亦可以线速度方式显示，设置方法见第13页“显示方式”。
- 当前时间：显示单次工作过程所需时间，运行时为倒计时状态。
- 注射器：显示当前选择的注射器规格。
- 启停状态：启动时显示 ►；停止时显示 ■；暂停时显示 ||。
- 分配次数：显示工作过程的分配次数，运行时为倒计数状态（工作模式为“连续”时不显示）。
- 工作模式：显示当前的工作模式，在“灌注、抽取、先灌注后抽取、先抽取后灌注”四种模式下显示|||||，在“连续”模式下显示□。
- 运行方向：指示运行方向，灌注时显示 ►；抽取时显示 ◀。

菜单框图



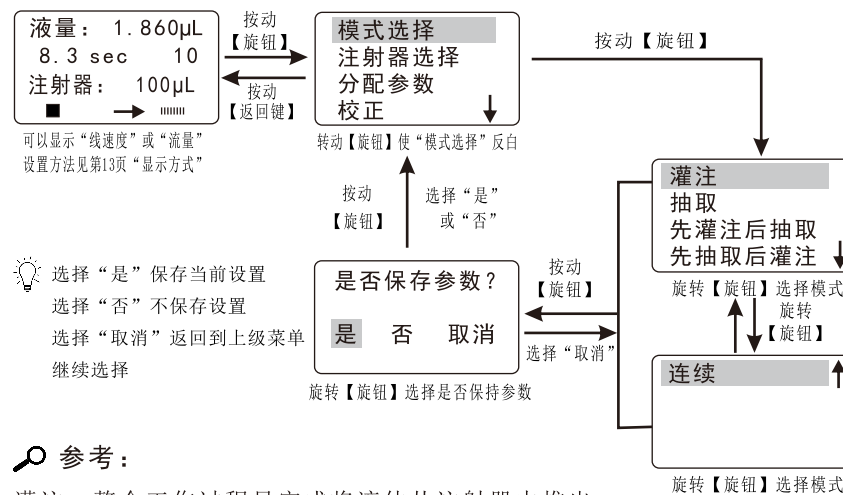
功能设置

在“运行界面”下，按一下【旋钮】进入下一级界面，通过转动【旋钮】可选择6个功能设置(见下图)。



其中TJ-1A型控制器在功能设置中屏蔽了模式选择项，只能以单推模式工作。

❖ 模式选择

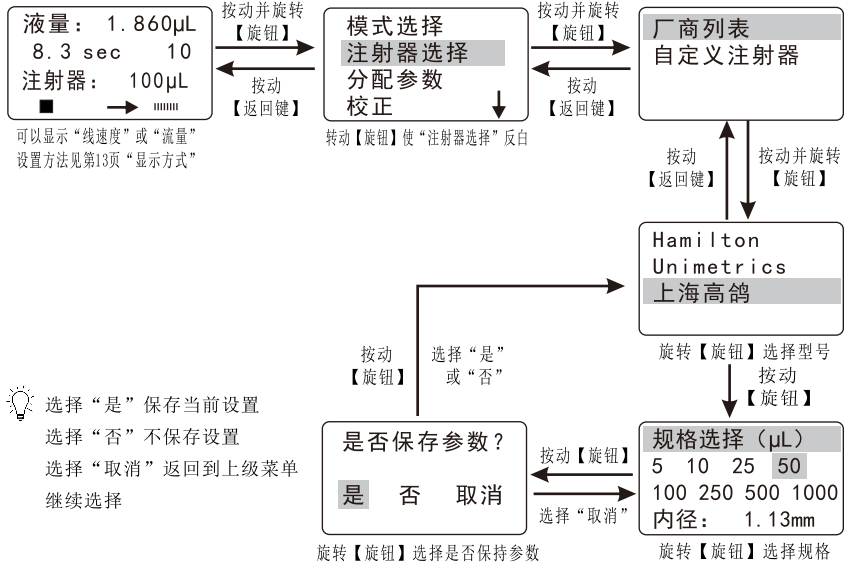


🔍 参考：

灌注：整个工作过程只完成将液体从注射器中推出。
 抽取：整个工作过程只完成将液体吸入到注射器中。
 先灌注后抽取：以先灌注后抽取模式完成整个工作过程。
 先抽取后灌注：以先抽取后灌注模式完成整个工作过程。
 连续：无限次重复执行先灌注后抽取的工作过程。
 以上5种模式具体参数设置详见第9页“分配参数设置”。

❖ 注射器选择

• 选择标准注射器



本机提供了三个不同厂家的注射器，规格如下表所示：

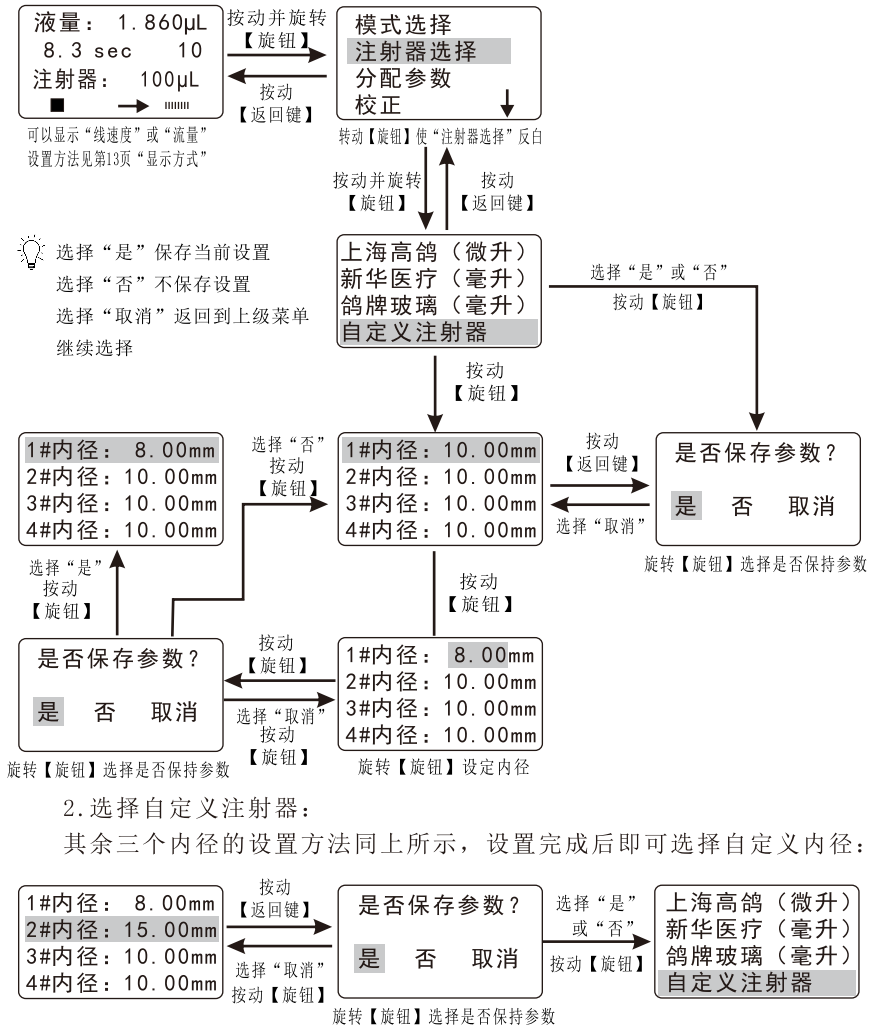
Air-Tite (mL)	规格(mL)	1	2.5	5	10	20	30	50	
	内径(mm)	4.7	9.7	12.48	15.89	20	22.5	28.9	
BD-Plastipck (mL)	规格(mL)	1	3	5	10	20	30	50	
	内径(mm)	4.7	8.59	11.99	14.48	19.05	21.59	26.6	
BD-Glass (mL)	规格(mL)	0.5	1	2.5	5	10	20	30	60
	内径(mm)	4.64	4.64	8.66	11.86	14.34	19.13	22.7	28.6
新华医疗 (mL)	规格(mL)	1	2	5	10	20	30	60	
	内径(mm)	4.72	9	13.1	16.6	19	23	29.14	
Unimetrics (µL)	规格(µL)	10	25	50	100	250	500	1000	
	内径(mm)	0.46	0.73	1.03	1.46	2.3	3.26	4.61	
上海高鸽 (µL)	规格(µL)	5	10	25	50	100	250	500	1000
	内径(mm)	0.36	0.51	0.81	1.13	1.6	2.5	3.57	5.05

其中TJ-1A和TJ-2A型控制器在厂商列表中共有Hamilton, Unimetrics, 上海高鸽三个厂家可选。

• 自定义注射器的设定和选择

1. 设定自定义注射器

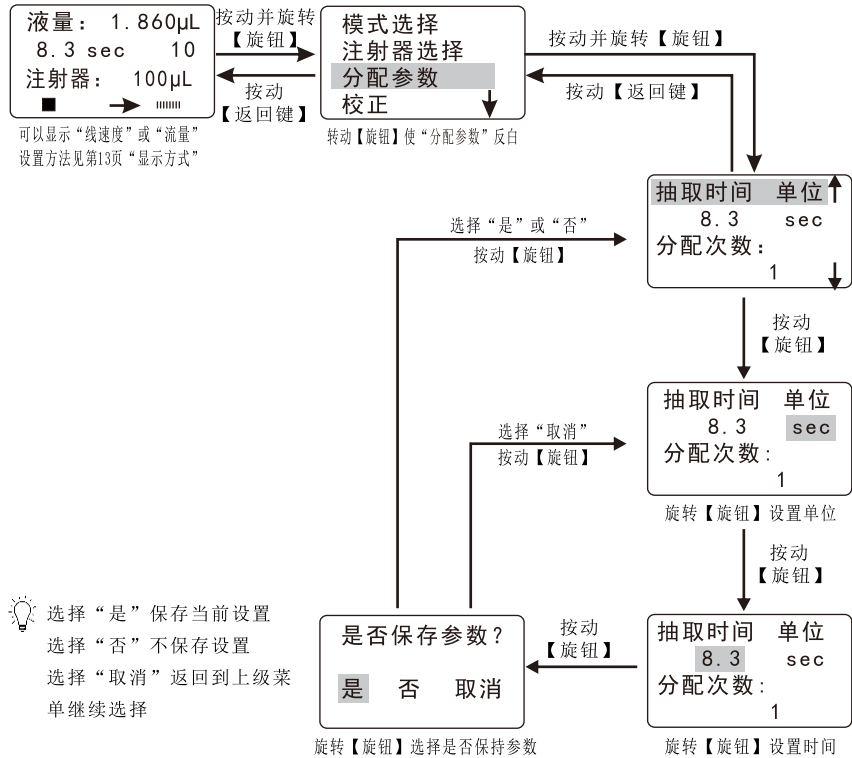
控制器提供了四个空白位置，当用户现有注射器与控制器内设型号不符时，可自行定义和修改注射器的内径值(0.01mm—40mm)，并存储四个自定义的内径值。



2. 选择自定义注射器：

其余三个内径的设置方法同上所示，设置完成后即可选择自定义内径：

- 抽取时间：单次抽取所需要的时间
抽取时间的范围是：0.1 sec-999.9 hour
抽取时间的单位可选：sec、min、hour

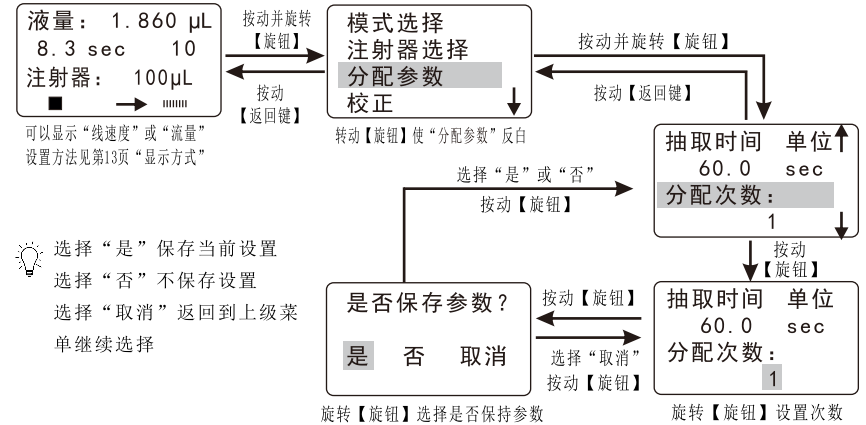


选择“是”保存当前设置
选择“否”不保存设置
选择“取消”返回到上级菜单继续选择

在设定的抽取时间内无法完成液量分配时，运行界面将显示“抽取速度超范围！”（见下图），请调整抽取时间或分配液量。



- 分配次数：整个工作过程中总的灌注和抽取次数，范围：1-999(次)。其中在“先灌注后抽取”和“先抽取后灌注”的模式下，完成一次灌注和抽取的过程计为一次。

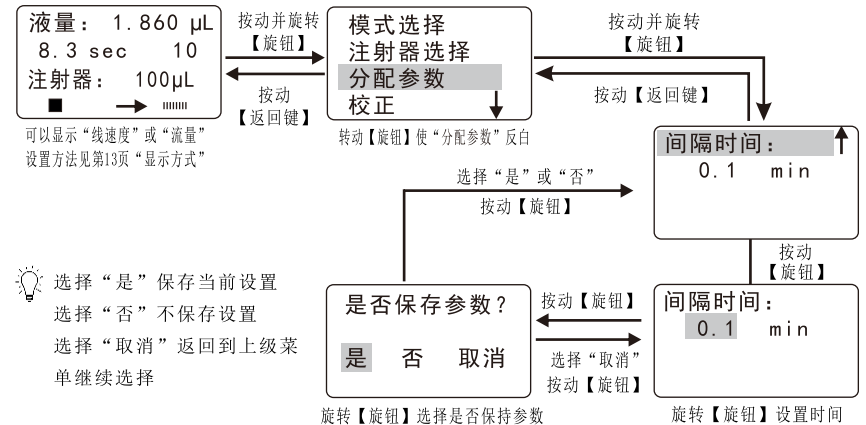


选择“是”保存当前设置
选择“否”不保存设置
选择“取消”返回到上级菜单继续选择

当单次分配液量或分配总液量（单次液量与分配次数之积）大于用户所选注射器的总容量时，运行界面将显示“总液量超范围！”（见右图），请更换注射器，亦可调整分配液量或分配次数。



- 间隔时间：两次分配之间所需的停止时间，范围：0.1-999.9(min)。

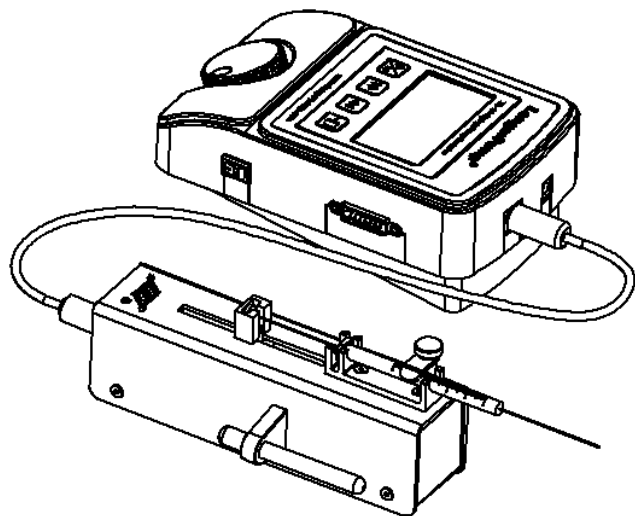


选择“是”保存当前设置
选择“否”不保存设置
选择“取消”返回到上级菜单继续选择

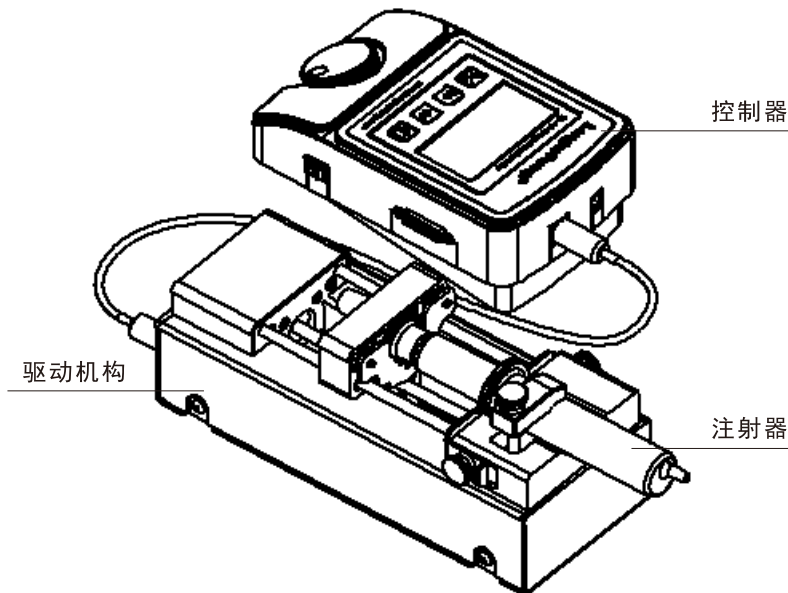
适用的执行机构及注射器

❖ TJ-3A/W0109-1B

❖ TJ-1A/L0107-1A、TJ-2A/L0107-2A



TJ-1A/L0107-1A

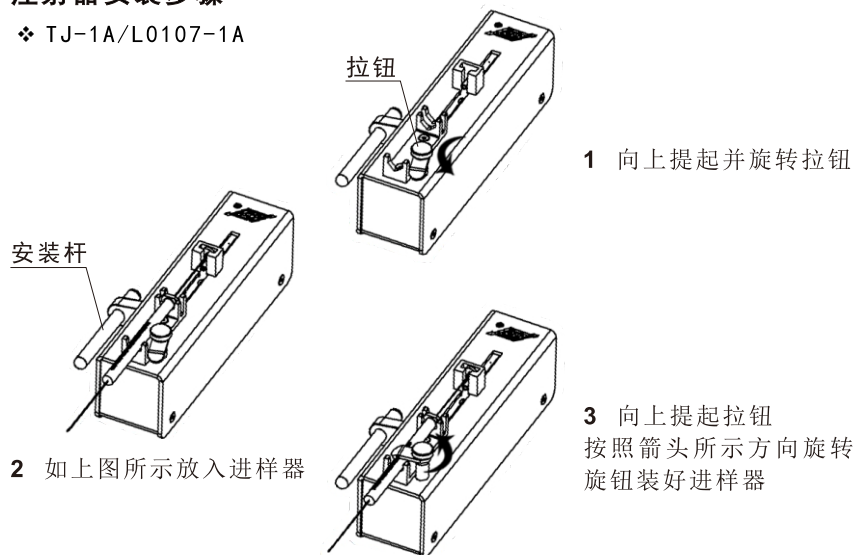


注射器材料	玻璃进样器							
进样器规格 (μL)	5	10	25	50	100	250	500	1000
进样器内径 (mm)	0.35	0.5	0.8	1.1	1.6	2.3	3.25	4.61
有效行程 (mm)	51.97	50.93	49.74	52.61	49.74	60.17	60.27	59.91
流量范围 (/min)	0.764nL 7.64 μL	1.559nL 15.59 μL	3.989nL 39.89 μL	7.544nL 75.44 μL	15.96nL 159.6 μL	32.98nL 329.8 μL	65.85nL 658.5 μL	132.5nL 1325 μL

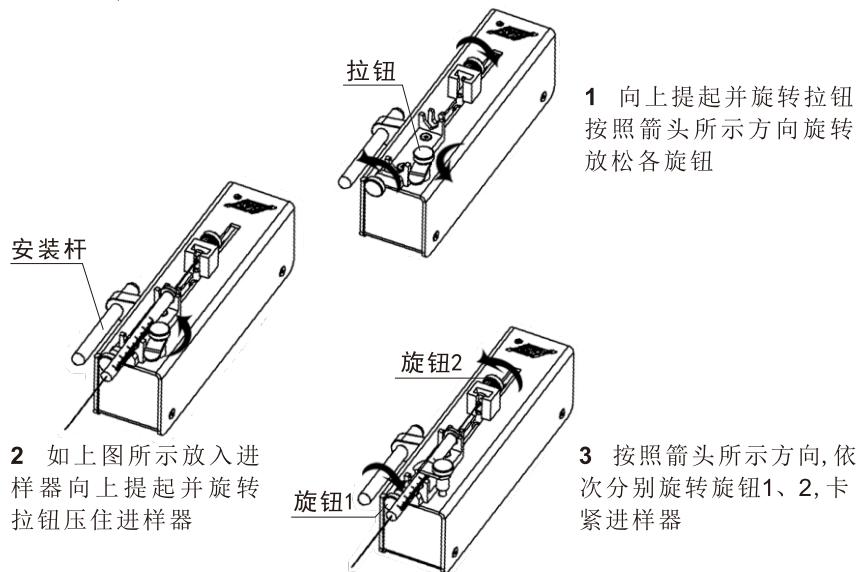
注射器材料	塑料注射器						
注射器规格 (mm)	1	2	5	10	20	30	60
注射器内径 (mm)	4.7	9.0	13.1	14.8	19	23	29.1
有效行程 (mm)	57	31.2	37.1	58.2	70.1	72.0	89.96
流量范围 (/min)	0.139 μL 1.39mL	0.509 μL 5.09mL	1.07 μL 10.7mL	1.364 μL 13.64mL	2.265 μL 22.65mL	3.307 μL 33.07mL	5.294 μL 52.94mL

注射器安装步骤

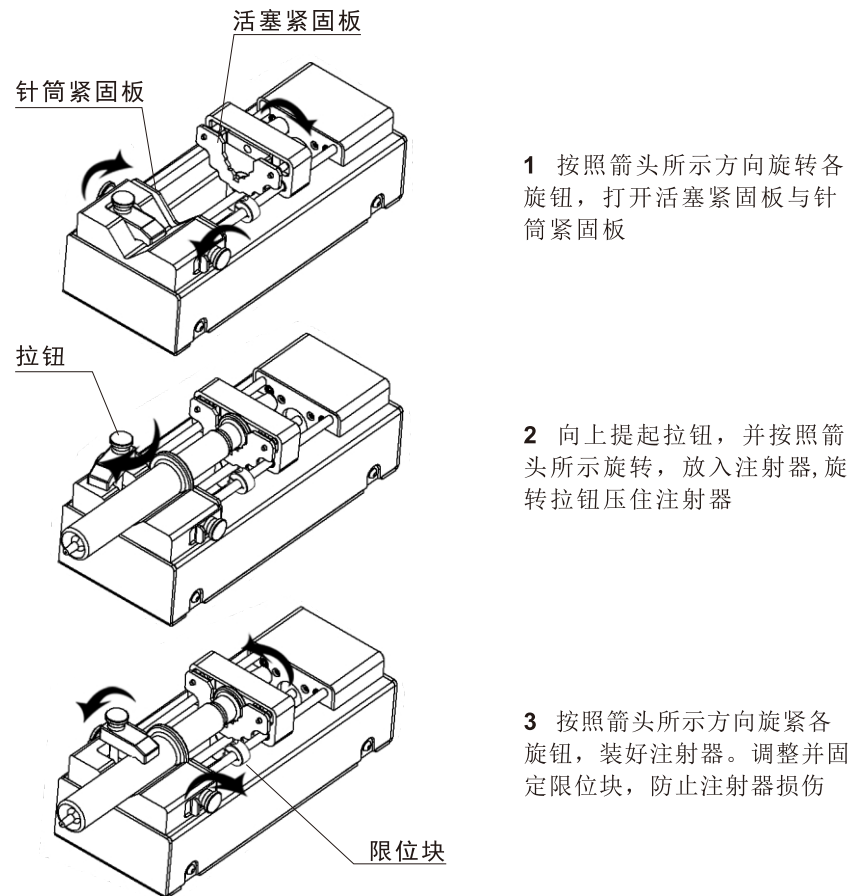
❖ TJ-1A/L0107-1A



❖ TJ-2A/L0107-2A

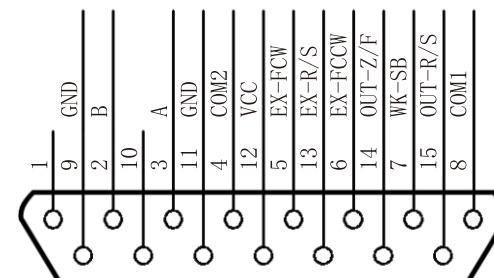


❖ TJ-3A/W0109-1B



外控功能

- COM1:外控输入公共地
- COM2:外控输出公共地
- EX-R/S:外控启停功能
- EX-FCW:外控快速灌注功能
- EX-FCCW:外控快速抽取功能
- OUT-R/S:启/停状态输出
- OUT-Z/F:方向状态输出
- WK-SB:外控使能输入



外控使能：将WK-SB与GND短接。外控使能后，可通过外控信号控制泵。

外控启停功能：相应端口每来一次脉冲（脉冲低电平状态大于5ms）

启/停状态改变一次；

外控快速灌注功能：相应端口低电平为快速灌注，高电平恢复正常状态

外控快速抽取功能：相应端口低电平为快速抽取，高电平恢复正常状态

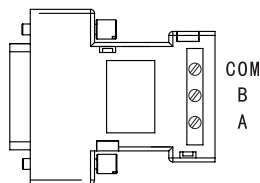
外控状态输出功能：提供启/停状态输出及方向状态输出

注释：有效高电平为2.5V-5V，有效低电平为 $\leq 0.8V$

启/停状态输出	停止状态：OC门输出为节点断开
	运行状态：OC门输出为节点闭合
方向状态输出	灌注状态：OC门输出为节点断开
	抽取状态：OC门输出为节点闭合

通讯功能

此泵采用485通讯总线可与上位机(计算机、PLC、单片机)相连，并提供总线接口模块(见下图)，如需此功能请向公司索取相关通讯协议。



产品维护

- 注射泵表面要保持清洁和干燥。如有液体溅在上面要尽快擦干，防止液体流进执行机构内部。
- 执行机构表面不耐有机溶剂和强腐蚀性液体，使用时应特别注意。

💡 如出现故障，请您拨打服务电话：0312-3127877

TJ-1A/L0107-1A、TJ-2A/L0107-2A技术指标

❖ 主要功能

自定义进样器：可存储四个用户自定义的进样器内径

线性推力输出：全程 $>20N$

操作采用手感薄膜按键，简单直观

掉电记忆功能：重新上电后，可按照上次掉电时的状态进行工作

信号输出功能：两路OC门开关信号输出，指示泵的启/停和方向

流量校正功能：通过校正操作得到更为精确的液量

快进、快退功能：以最大线速度（158.8mm/min）注射或抽取液体

❖ 主要性能

最大行程：70mm

适用进样器： $5\mu L-1000\mu L$

线性速度范围： $7.94\mu m/min-79.4mm/min$

调整分辨率： $7.94\mu m/min$

行程分辨率： $0.165\mu m$

额定线性推力： $>20N$

设置方式：薄膜按键与编码开关相结合进行设置

控制精度：当 $\geq 30\%$ 满行程时，控制误差 $\leq \pm 0.5\%$

显示方式：128×64汉字图形点阵液晶显示

外控接口：启停控制、快进控制、快退控制

通讯接口：RS485

适用电源：AC100V-240V或DC12V

消耗功率： $\leq 10W$

工作环境：环境温度 $0^{\circ}C-40^{\circ}C$ ，相对湿度 $<80\%$

控制器外形尺寸（长×宽×高）： $170\times 108\times 65(mm)$

控制器重量： $0.8kg$

执行机构外形尺寸（长×宽×高）： $180\times 46\times 78(mm)$

执行机构重量： $0.6kg$

防护等级：IP21

LONGER 注射泵使用说明

TJ-3A/W0109-1B技术指标

❖ 主要功能

自定义注射器：可存储四个用户自定义的注射器内径

线性推力输出：全程 $>90\text{N}$

操作采用手感薄膜按键，简单直观

掉电记忆功能：重新上电后，可按照上次掉电时的状态进行工作

信号输出功能：两路OC门开关信号输出，指示泵的启/停和方向

流量校正功能：通过校正操作得到更为精确的液量

快进、快退功能：以最大线速度（ $158.8\text{mm}/\text{min}$ ）注射或抽取液体

注射器保护功能：通过调整限位块位置,可以防止注射器损伤

❖ 主要性能

最大行程： 90mm

适用注射器： $5\mu\text{L}-60\text{mL}$

线性速度范围： $7.94\mu\text{m}/\text{min}-79.4\text{mm}/\text{min}$

调整分辨率： $7.94\mu\text{m}/\text{min}$

行程分辨率： $0.165\mu\text{m}$

额定线性推力： $>90\text{N}$

设置方式：薄膜按键与编码开关相结合进行设置

控制精度：当 $\geq 30\%$ 满行程时，控制误差 $\leq \pm 0.5\%$

显示方式： 128×64 汉字图形点阵液晶显示

外控接口：启停控制、快进控制、快退控制

通讯接口：RS485

适用电源： $\text{AC}100\text{V}-240\text{V}$ 或 $\text{DC}12\text{V}$

消耗功率： $\leq 10\text{W}$

工作环境：环境温度 $0^{\circ}\text{C}-40^{\circ}\text{C}$ ，相对湿度 $<80\%$

控制器外形尺寸（长 \times 宽 \times 高）： $170 \times 108 \times 65(\text{mm})$

控制器重量： 0.8kg

执行机构外形尺寸（长 \times 宽 \times 高）： $245 \times 100 \times 95(\text{mm})$

执行机构重量： 1.3kg

防护等级：IP41

