

# 电脑型生物显微镜 XSP-9CC



上海蔡康光学仪器有限公司提供各类光学显微镜、金相设备、工业内窥镜、端淬试验机、硬度计等产品

地址：上海市嘉定区顺达路 98 弄 41 号

邮编：201802

邮箱：sales@caikon.com

电话：021-35050386 021-59960929

传真：021-65310155

网址：<http://www.caikon.com>

# XSP-9CC 电脑型生物显微镜

## 一、XSP-9CC 生物显微镜的用途和特点：

XSP-9CC 电脑型生物显微镜采用平场消色差物镜和大视野目镜，光学系统成像清晰，视野广阔，可广泛应用于生物学、医学、农业、工业等领域，是医疗、教学、科研等单位的理想仪器。可供科研、高校、医疗、防疫和农牧等部门使用。

本系统是将精锐的光学显微镜技术、先进的光电转换技术、尖端的计算机成像技术完美地结合在一起而开发研制成功的一项高科技产品。可以在计算机上很方便地观察样品图像，配上显微镜图像分析软件,可对生物图片进行分分析，对图片进行输出、打印。

## 二、仪器的主要技术参数：

名称	参数规格
观察镜筒	三目观察筒，30度倾斜，瞳距调节范围：55-75mm,视度可调。100%分光转换
目镜	WF10X (视场 $\phi$ 18mm)
	WF16X (视场 $\phi$ 11mm) (选购)
消色差物镜	4X/0.1
	10X/0.25
	40X/0.65(弹簧)
	100X (oil,弹簧) /1.25
转换器	四孔物镜转换器，内向式滚珠内定位，声响定位
调焦系统	粗微动同轴调焦机构，粗调范围：25mm，微动格值:0.002 毫米，带锁紧和限位装置
聚光镜	阿贝聚光镜 NA1.25，上下升降可调,带光栏调节，可中心调节，配滤色片托架
载物台	双层机械移动平台，平台尺寸：160*140mm，移动范围：75*50mm
滤色片	蓝滤色片、磨砂玻璃

上海蔡康光学仪器有限公司提供各类光学显微镜、金相设备、工业内窥镜、端淬试验机、硬度计等产品

地址：上海市嘉定区顺达路 98 弄 41 号

邮编：201802

邮箱：sales@caikon.com

电话：021-35050386 021-59960929 传真：021-65310155

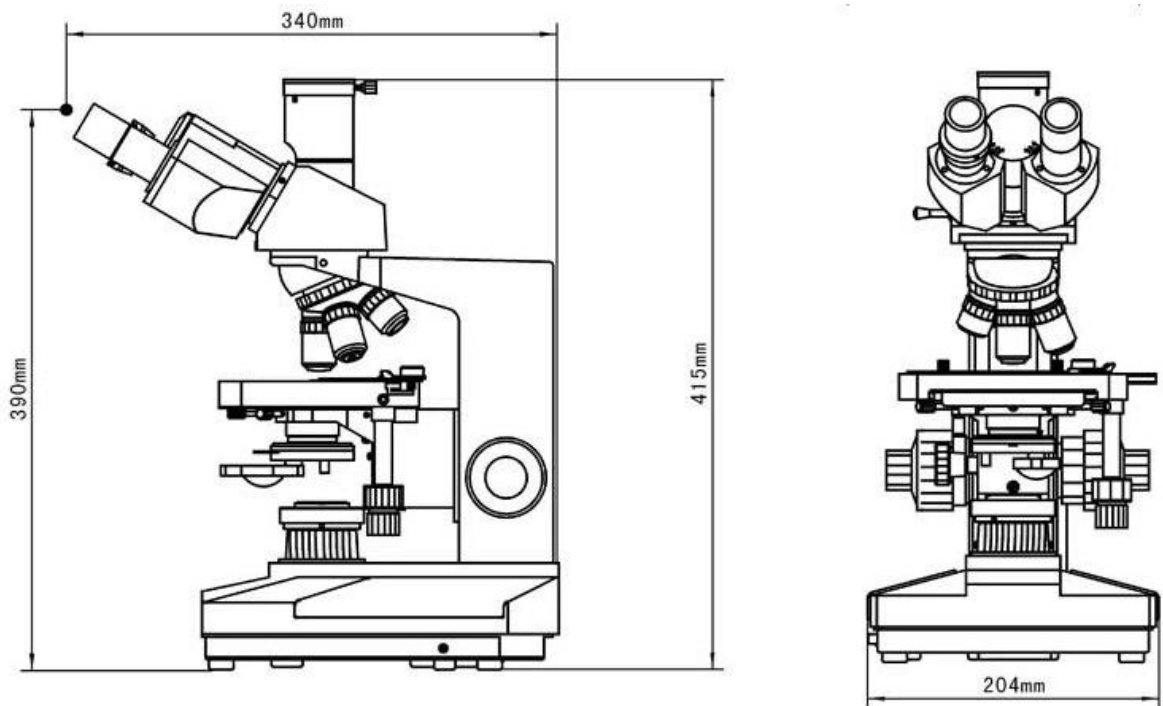
网址：<http://www.caikon.com>

集光镜	可视场光栏调节集光镜
光源	6V20W 卤素灯光源，亮度可调
电脑摄像系统 CK-300	1X 摄影接口，标准 C 接口。 CK-300 数字摄像系统，最高分辨率： 2048X1536，芯片尺寸：1/2"，USB2.0 连接，图像质量好，色彩还原性好，图像稳定，有多种图像处理方式(详细参数见 CK-300 摄像机介绍)。

### 三、仪器组成：

- 1、三目生物显微镜 XSP-9C
- 2、摄像机接口
- 3、彩色数字摄像机 CK-300
- 4、计算机（选购）

### 四、仪器尺寸图：



## 五、仪器装箱单：

序号	名称	数量	单位	附注
1	透射生物显微镜主体	1	台	XSP-9CC
2	三目观察筒	1	个	
3	10X 目镜	1	对	
4	物镜 4X/10X/40X/100X	各 1	个	
5	四孔物镜转换器	1	个	
6	卤素灯灯泡	1	个	6V20W
7	阿贝聚光镜	1	个	已装入主机
8	电源线	1	根	
9	彩色数字摄像机 CK-300	1	个	
10	摄像机接口	1	个	
11	USB 数据传输线	1	个	
12	软件光盘	1	张	
13	仪器防尘罩	1	个	
14	使用说明书	1	份	
15	出厂合格证	1	份	
16	保修卡	1	份	