

## UC-20小型通用控制器

Pyxis 推出的 UC-20是一款小型通用控制器，用于取代传统单功能表头。UC-20包括主板、彩色屏、操作按键，可适配Pyxis所有传感器。支持1路传感器，通过UC-20操作按键可实现对传感器数据显示、校准与其他设置。

UC-20标配蓝牙模块，通过蓝牙可连接手机端uPyxis软件，实现功能拓展。也可更换为GPRS/4G网关远程通讯模块，监测数据实时上传到云服务器。标配一路RS485 Modbus通讯协议输出，可接入PLC、上位机或DCS，满足现场数据接入与监控需求。



### 典型应用

可用于工业、市政、商业、环境监测等多种场合应用，是一款经济型通用控制器

### 仪器特点

- 2.8寸彩色屏，多语言支持，阳光下可见
- 2路RS485通道，Modbus-RTU通讯协议，分别支持数字传感器与上位机通讯
- 支持4-20mA输出接口
- 支持Pyxis所有传感器接入，连接数字探头，与模拟量相比，数据准确性和抗干扰性大大提高
- 标配蓝牙模块，通过蓝牙连接手机端uPyxis软件，实现功能拓展
- 可选配GPRS/4G通信模块，支持全网通，插入SIM卡，即可自动接入网络，实现数据远程监测
- 可存储长达1年的数据，可由USB导出数据
- 防护等级：IP65，防水防尘

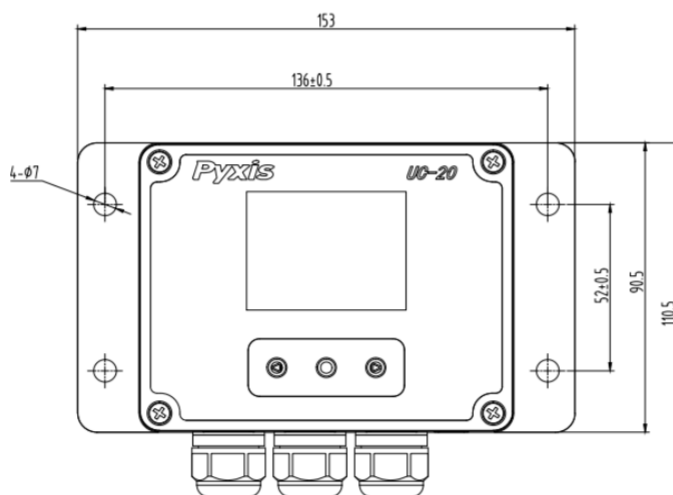
规格参数<sup>(1)</sup>

项目	规格
组件说明	小型通用控制器，可实现传感器数据显示、数据记录、校准等功能
操作温度	-10至60°C；5%-95%相对湿度
存储温度	-20至70°C；5%-95%相对湿度，无冷凝
外壳	IP65防护等级的全塑外壳
电源要求	100-240 VAC ±5%，50/60Hz；功率10W
设备尺寸	L153 × W110.5 × D65 mm
显示屏	2.8寸彩屏
显示屏规格	分辨率：320 × 240像素
重量	285g
数据接口	USB2.0，数据可U盘导出
通讯选项	一路RS485-Modbus，支持数字传感器通信； 一路RS485-Modbus，支持DCS上位机通信
蓝牙功能	标配蓝牙模块，支持连接手机uPyxis应用程序
远程通信	可选配GPRS/4G CAT-1（选配后无蓝牙模块），支持数据传出至云服务器
模拟输出 <sup>(2)</sup>	最多支持2路4-20mA输出接口
内存容量	32M FLASH，可存储1年以上数据

备注：(1)随着技术持续更新，技术参数不断变更，请持续关注

(2) 4-20mA输出信号由传感器提供

## 安装尺寸



## 订购信息

货号	产品型号	产品描述
43061	UC-20	小型通用控制器（含蓝牙，不含GPRS/4G模块）