

DW-2000系列多参数在线分析仪

在自来水厂、饮用水管网、二次供水、泳池等行业，浊度、余氯/总氯/二氧化氯、pH往往是在线监测最为关键的水质指标，针对用户的实际需求，美国Pyxis公司整合最先进的研发技术，开发了这款DW-2000系列多参数在线分析仪。

其余氯可选比色法或电极法，安装可选择箱体式或背板式，不同结构适用于不同的应用场合，为用户选择提供最大的灵活性。

分析仪安装占地面积小，操作维护简单，对操作人员专业要求低，非常适合很多非工业场合使用。

分析仪可选配3G/4G远程模块，现场监测数据可实时上传至云服务器，可方便管理及运维人员远程查看现场数据，运行无忧。



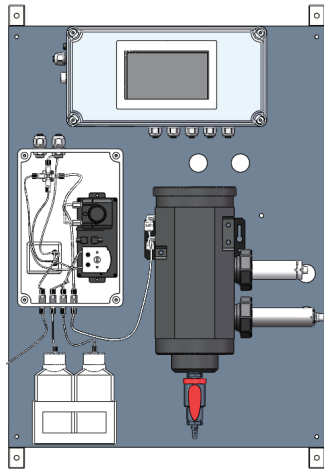
典型应用

自来水出厂水、饮用水管网、二次供水、卫生处理系统等

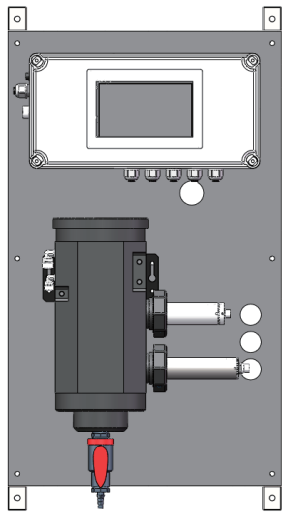
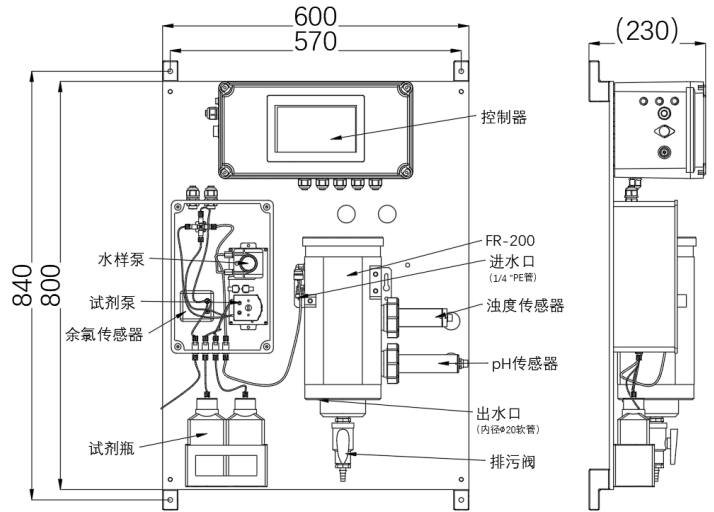
仪器特点

- 全面整合最先进的研发技术，实现浊度、余氯/总氯/二氧化氯、pH、温度等参数的高精度、高稳定性测量
- 浊度传感器检测光源为暖白光LED，符合USEPA 180.1标准（ISO 7027.1标准可选），配合FR-200流通池，最高分辨率可达0.001NTU，且能长期稳定运行
- 比色法和电极法两种余氯检测方法可选，余氯电极采用独创的三参数复合探头，实现1个探头输出余氯、pH及温度三个参数值；同时余氯也内置温度和pH双参数补偿，另外采用独特算法，可明显降低温度和流速对余氯、pH值的影响
- 比色法余氯/总氯/二氧化氯，专为无人值守的应用场合设计，余氯测量间隔可调，试剂消耗量低，测量间隔5分钟，试剂使用周期不少于一个月
- 采用电极法余氯，可以实现系统无膜无填充液，免耗材；在自来水、饮用水工况下使用，具有极低的日常维护量，现场使用更安心
- 出厂前分析仪经过带压老化测试和预校准，带保护液安全运输
- 自洁式平型电极设计，容易维护清洗，采用精心设计的FR-200双探头流通池，具备优异的除泡、除杂质效果，轻松应对恶劣水质，大大延长了探头的使用维护周期；同时FR-200双探头流通池，缓冲容量大，具备较强的抗压力波动能力，适合各类安装现场
- 根据不同现场工况，可以选择箱体式或背板式安装方式；均为一体式结构，安装方便，占用面积小。可连续测量余氯/总氯/二氧化氯、浊度和pH三种水质参数
- 流通池设计，进水压力要求最低仅为0.05MPa，适合末端管网、二次供水泵前取样等低压处应用
- 可远程诊断和设置参数，可根据不同用户进行权限管理

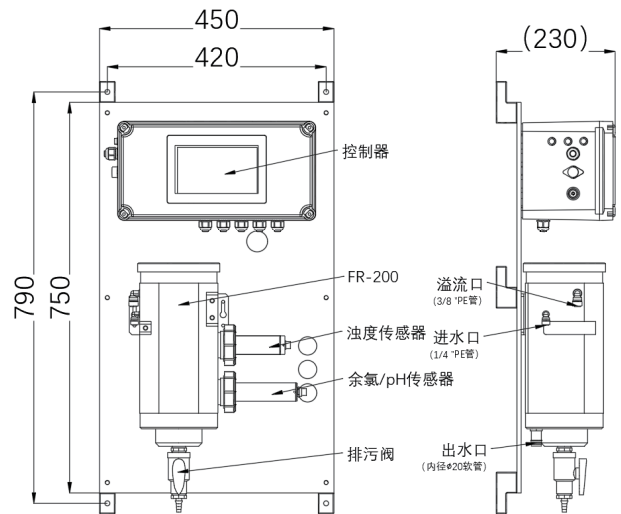
产品尺寸-背板式



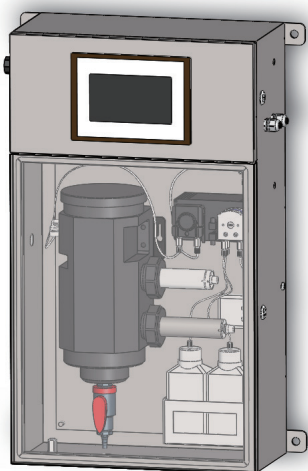
DW-2000P多参数分析仪



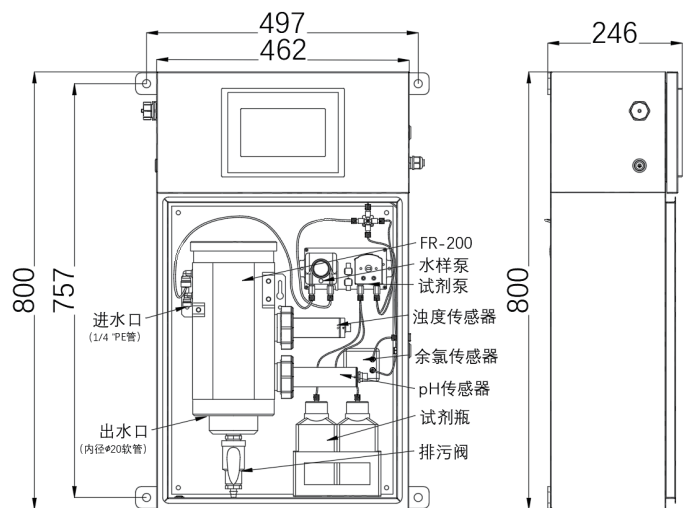
DW-2100P多参数分析仪

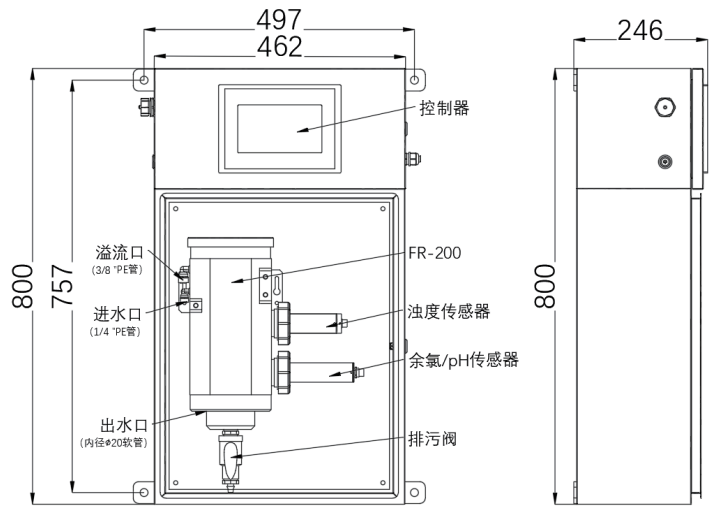
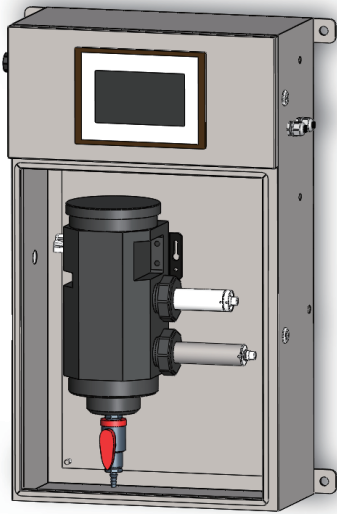


产品尺寸-箱体式



DW-2000B多参数分析仪





DW-2100B多参数分析仪

备件信息

货号	产品型号	产品描述
53221	LT-739	超低浊度传感器(0-10/10-40 NTU)
53252	LT-735	超低浊度传感器(0-100 NTU)
53622	ST-764SS	在线式余氯探头(余氯单参数, RS485+1*4-20mA信号输出)
53607	ST-765SS	在线式余氯复合探头(余氯/pH/温度, RS485+2*4-20mA信号输出)
50700A19	FR-200	双探头流通池组件(配套LT-730系列)
50700A21	FR-200 Plus	双探头流通池组件(带探头自清洗功能, 配套 LT-730系列)
22017	505L	DPD余氯模块
53027	EC-310D	pH模块
22009	—	双泵三通道泵组
44021	—	蠕动泵软管套装
21006	—	20NTU标准溶液, 500ml/瓶
21034	—	100NTU标准溶液, 500ml/瓶
31054	—	pH 4标准液, 500ml/瓶
31005	—	pH 7标准液, 500ml/瓶
31006	—	pH 10标准液, 500ml/瓶
43043	TC-222	智能4G网关 (485+EC20)

规格参数⁽¹⁾

项目规格 ⁽²⁾	余氯/总氯	二氧化氯	余氯 ⁽³⁾	浊度	pH
测量方法	N,N-二乙基-1,4-苯二胺光度法 (DPD 法)		电化学法	90度散射法, 符合USEPA 180.1; 可选ISO 7027.1	电化学法
测量范围	0-5 mg/L Cl ₂ 计	0-5 mg/L ClO ₂ 计	0-5 mg/L Cl ₂ 计	0-10/10-40NTU	0-14
测量精度	±0.01 mg/L 或±2%FS	±0.03 mg/L 或±2%FS	±0.01 mg/L或±2%FS	±0.001NTU或±1%读值	±0.01
最小分辨率	0.01 mg/L	0.03 mg/L	0.01 mg/L	0.001NTU	0.01
检测限值	0.02 mg/L	0.05 mg/L	0.01 mg/L	0.001 NTU	0
显示分辨率	0.01 mg/L	0.03mg/L	0.01 mg/L	0.001 NTU	0.01
响应时间	以实际设定为准		T95≤60s	4s (浸入水样起)	T95≤5s
测量间隔	可配置间隔时间		连续测量	连续测量	连续测量
显示	7英寸TFT LCD, 800*480, 工业级电容触摸屏, 抗紫外涂层				
存储	存储容量内置4GB内存, 可存储多达100 万条数据/事件记录				
电源要求	96-260 VAC / 50-60 Hz ; 10A的保险丝; 200 W				
通讯	1个RS485 接口, Modbus-RTU协议; 三路4-20mA模拟量输出				
可选配置	ORP、电导率、溶解氧、流量、压力等参数, 3G/4G模块, 自清洗组件, 漏液报警器、自动阀等				
工作温度	0-45°C				
存储温度	仪器: -20~55°C; 探头: -20~60°C				
防护等级	IP65				
相对湿度	5% - 95% (无冷凝)				
海拔	2000米以下				
水样要求	温度: 4-40°C, 压力: 0.05~0.2 MPa, 流通池流速: 200-2000 mL/min				
产品尺寸	背板式: DW-2100P H790 x W450 x D231mm DW-2000P H840 x W580 x D231mm 箱体式: H800 x W497 x D241mm				
产品重量 ⁽⁴⁾	背板式: 约20 kg 箱体式: 约40 kg				

备注: (1)随着技术持续更新, 技术参数不断变更, 请持续关注

(2)模块化设计, 参数可扩展

(3)总氯、二氧化氯无电极法测量方式, 电极法仅限余氯测量

(4)根据模块不同, 重量不同

订购信息

货号	产品型号	产品描述
42048	DW-2000P	在线多参数分析仪-低浊/比色法余氯/pH/控制器/背板式
42051	DW-2000B	在线多参数分析仪-低浊/比色法余氯/pH/控制器/箱体式
42050	DW-2100P	在线多参数分析仪-低浊/电极法余氯/pH/控制器/背板式
42052	DW-2100B	在线多参数分析仪-低浊/电极法余氯/pH/控制器/箱体式
42139	DW-2010P	在线多参数分析仪-低浊/比色法总氯/pH/控制器/背板式
42141	DW-2010B	在线多参数分析仪-低浊/比色法总氯/pH/控制器/箱体式
42140	DW-2020P	在线多参数分析仪-低浊/比色法二氧化氯/pH/控制器/背板式
42142	DW-2020B	在线多参数分析仪-低浊/比色法二氧化氯/pH/控制器/箱体式
42101	FCL-DPD	DPD余氯试剂, 473mL+473mL/组
42117	TCL-DPD	DPD总氯试剂, 473mL+473mL/组
42106	CLO2-DPD	DPD二氧化氯试剂, 473mL+473mL/组