



超小型 微差压数显表

MODEL GTI135/145

两种设计紧凑的微差压数显表采用耐高压的微型硅电阻传感器及先进的数字化技术，实现高度灵敏和可靠的差压测试。安装方便、段码LCD显示、读数清晰准确，具有模拟输出及开关功能。

广泛用于暖通空调、食品、生物制药、航天工程、智能楼宇、环境监测、精密电子制造等领域，实现风扇、风机的压力、过滤器阻力、炉压、孔板压差、燃烧系统的压差测试，是洁净室、生物安全柜、负压车等装置设备嵌入式压差测试的理想选择。



功能特点

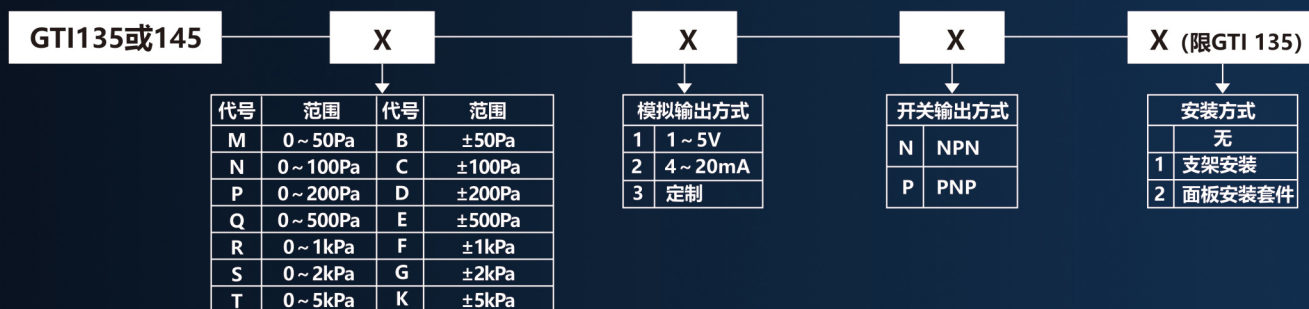
- 多种差压量程任选其一，段码LCD显示；
- 开关功能（双路NPN或PNP集电极开路输出）；
- 模拟输出1~5VDC或4~20mA，也可特殊定制；
- 差压显示、模拟输出、数字滤波、按键锁定、峰值和谷值保持显示和零点调整；
- 安装方便，壁挂式或支架式两种安装形式可选；
- 30×30mm及24×48mm两种尺寸，满足不同选项；



范围精度

差压范围		测试精度	分辨率(Pa)		过载压力
			GTI135	GTI145	
0~50Pa	±50Pa	±(2%F.S.+1digit)@23°C	0.1		10kPa
0~100Pa	±100Pa				
0~200Pa	±200Pa				
0~500Pa	±500Pa	±(1.5%F.S.+1digit)@23°C	1		20kPa
0~1kPa	±1kPa				
0~2kPa	±2kPa	±(1%F.S.+1digit)@23°C	10		1
0~5kPa	±5kPa				

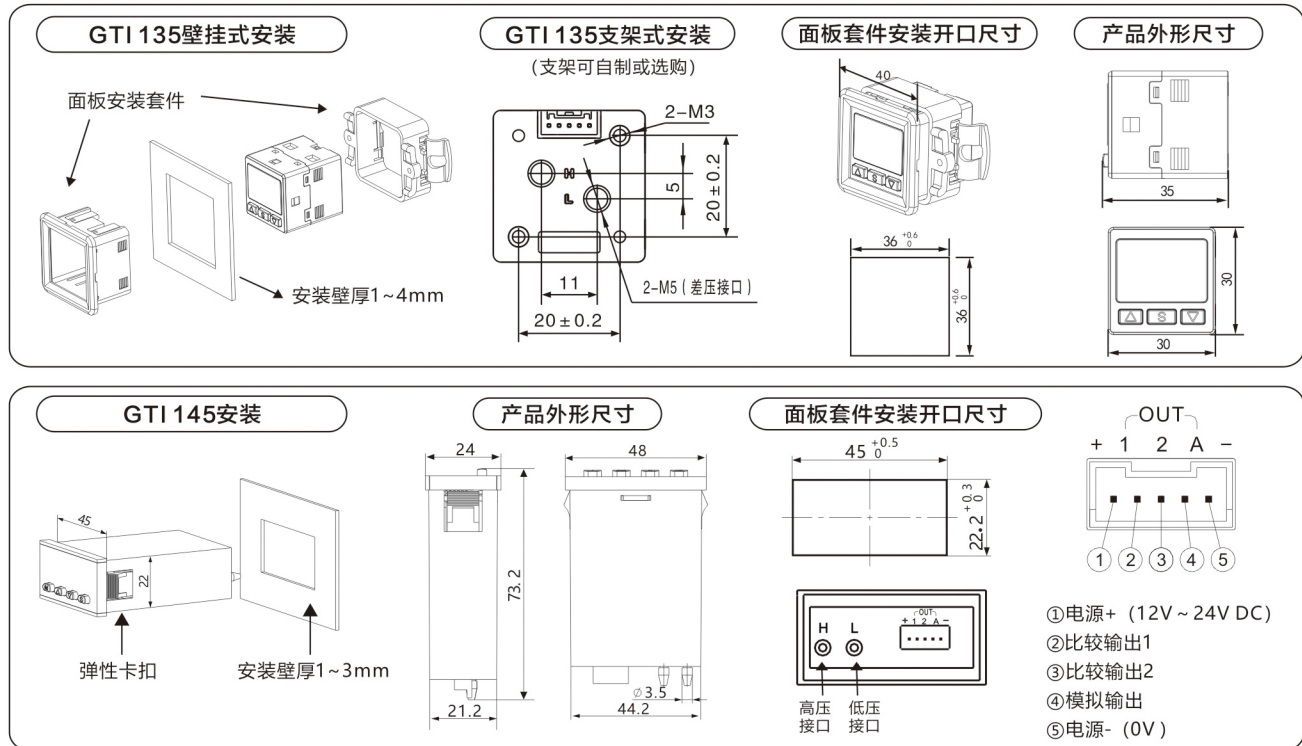
选购指南



规格参数

型号	GTI 135	GTI 145
测试流体	空气、氮气等非腐蚀洁净干燥气体	
显示	4位段码LCD屏	
压力显示	最高可4位显示	
压力单位显示	Pa或kPa	Pa
报警输出显示	OUT1、OUT2双路独立输出	
零点校正	手动校正	
模拟输出	4~20mA或1~5V(可选择), 特殊定制	
开关量输出	NPN/PNP (可选择) *2路输出	
温度系数	$\pm 0.15\% \text{F.S.}/^\circ\text{C}$ (500Pa以下) $\pm 0.1\% \text{F.S.}/^\circ\text{C}$ (500Pa以上)	
显示更新周期	200ms	
电源范围	12V~24V DC ($\pm 10\%$ 范围)	
消耗电流	24V(30mA以下) 12V(50mA以下)	
信号输出容限	NPN开关输出- 耐压30VDC 负载电流100mA	
	PNP开关输出- 耐压30VDC 负载电流100mA	
	响应速度 < 5ms	
移动平均设定	0.2s、1s、2s、4s	
使用温度范围	0~60°C	
存储温度范围	-10~70°C	
使用湿度范围	35~85%RH	
防水等级	IP40防水测试标准IEC60529	
污染等级	IEC60664- 2(2级)	
接口尺寸	M5内螺纹	$\phi 3.5$ 宝塔接头
壳体材料	PC/ABS	
外形尺寸	30X30X35mm	24X48X73mm
安装方式	壁挂或支架	弹性卡扣
整机重量	30g	40g

安装方式及尺寸



吉泰精密仪器 (沈阳) 有限公司

GTI PRECISION INSTRUMENT (SHENYANG) CO., LTD.

www.gti-test.com

www.gti-instruments.com

地址: 辽宁省沈阳市皇姑区黄河北大街56-39号(2212) 电话: 024-81231386 E-mail: sales@gti-test.com

