

ADW300 无线计量仪表

安装使用说明书 V1.3

安科瑞电气股份有限公司

申 明

版权所有，未经本公司之书面许可，此手册中任何段落，章节内容均不得被摘抄、拷贝或以任何型式复制、传播，否则一切后果由违者自负。

本公司保留一切法律权利。



安 科 瑞

股票代码：300286.SZ

王孟春
销售工程师
13524471462

安科瑞电气股份有限公司
地址：上海市嘉定区育绿路253号
电话：021-69153586 传真：021-69155906
邮编：201801 网址：www.acrelcn.com
E-mail：2885061386@qq.com



安 科 瑞

企业用电数据服务商

云平台解决方案

- ◆ 变电所运维云平台
- ◆ 环保用电监管云平台
- ◆ 安全用电管理云平台
- ◆ 水/电预付费管理云平台
- ◆ 建筑能耗监测云平台
- ◆ 工业企业能源管控平台
- ◆ 电动汽车充电桩管理云平台
- ◆ 电瓶车充电桩管理云平台

系统解决方案

- ◆ 企业综合能效管理系统
- ◆ 变电站监控管理系统
- 中压保护装置
- 开关柜测控装置
- 无线测温装置
- ◆ 电能质量分析与治理系统
- ANAPF有源滤波装置
- ANSVG (SVC) 无功谐波混合补偿装置
- ANHPD300谐波保护装置
- AZC智能电容补偿装置

- ◆ 电能计量管理及预付费系统
- ◆ 智能照明控制系统
- ◆ 医疗IT配电监测系统
- ◆ 微电网能量管理控制系统
- ◆ 电气火灾监控系统
- ◆ 消防设备电源监控系统
- ◆ 防火门监控系统
- ◆ 消防应急照明与疏散指示系统
- ◆ 数据中心与通讯基站能源监控系统
- 精密电源配电柜

创新 团结 高效 诚信

本公司保留对手册所描述之产品规格进行修改的权利，恕不另行通知。订货前，请垂询当地代理商以获悉本产品的当前规格。

说明书修订记录

日期	旧版本	新版本	备注
2020/3/2		V1.0	1. 第一版说明书;
2020/4/27	V1.0	V1.1	1. 选配增加 4G 2. 修复寄存器地址表的地址和备注错误 3. 增加了测温范围和剩余电流范围说明
2020/6/18	V1.1	V1.2	1. 增加 ADW300-HJ 型号
2021/8/25	V1.2	V1.3	1. 接线方式补充 ADW300-HJ 型号 2. 寄存器地址表更新 3. 报警设置增加报警 2、报警 3 相关设置

目录

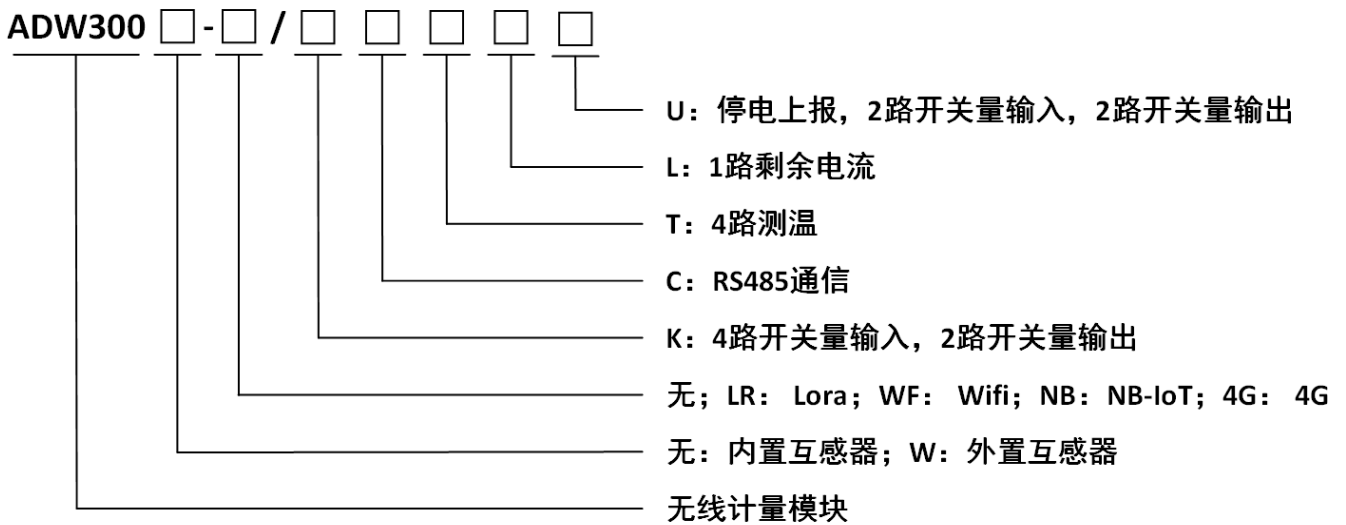
1 概述	5
2 产品型号规格及功能特点	5
2.1 ADW300 无线计量仪表命名规则	5
2.2 ADW300 无线计量仪表功能特点	6
3 技术参数	6
3.1 电气特性	6
3.2 环境条件	7
4 外型尺寸及安装说明（单位：mm）	7
4.1 外型尺寸(单位：mm)	7
4.2 电源端子、RS485 通讯端子、脉冲输出端子	9
4.3 开关量输入/输出端子	9
4.4 测温、漏电流端子	10
4.5 接线说明	10
4.5.1 ADW300 接线说明	10
4.5.2 ADW300W、ADW300-HJ 接线说明	12
5 主要功能特点	12
5.1 测量功能	12
5.2 计量功能	13
5.3 分时功能	13
5.4 需量功能	13
5.5 历史电能统计功能	13
5.6 开关量输入输出功能	13
5.7 无线通讯功能	13
6 通信说明	14
6.1 通信协议	14
6.2 MODBUS 通讯	14
6.3 报警功能相关设置	20
6.3.1 报警 1 相关参数寄存器地址表	20
6.3.2 报警 2、报警 3 相关参数寄存器地址表	23
6.4 历史数据存储	26
6.5 极值数据存储	27
7 常见故障排查	29
7.1 仪表 RS485 组网通讯故障。	29
7.2 仪表无线通讯故障。	29

1 概述

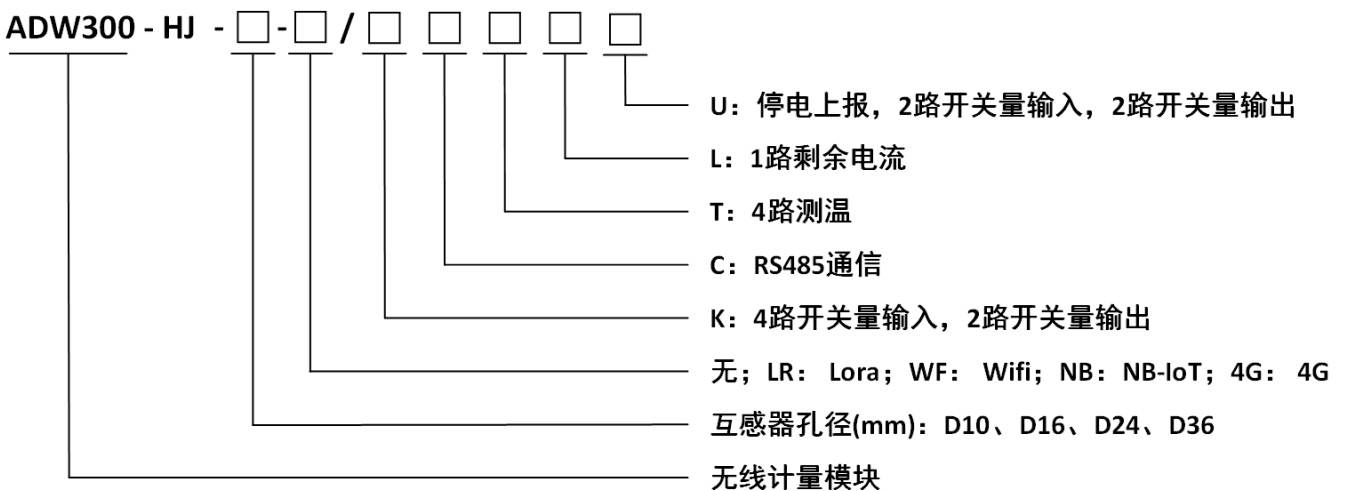
ADW300 无线计量仪表主要用于计量低压网络的三相有功电能，具有体积小、精度高、功能丰富等优点，并且可选通讯方式多，可支持 RS485 通讯和 Lora、NB、4G、wifi 等无线通讯方式，增加了外置互感器的电流采样模式，从而方便用户在不同场合进行安装使用。可灵活安装于配电箱内，实现对不同区域和不同负荷的分项电能计量、运维监管或电力监控等需求。

2 产品型号规格及功能特点

2.1 ADW300 无线计量仪表命名规则



ADW300-HJ 无线计量仪表命名规则



备注: K 与 U 不能共选。

2. 2 ADW300 无线计量仪表功能特点

表 1 ADW300 主要功能

功能	功能说明
显示方式	LCD (字段式)
电能计量	有功电能计量 (正、反向), 四象限无功电能
电量测量	电压、电流、功率因数、频率、有功功率、无功功率、视在功率
谐波功能	总谐波含量、分次谐波含量 (2~31 次)
脉冲输出	有功脉冲输出
三相不平衡度	电压、电流不平衡度
测温功能	A、B、C、N 四路测温 (选配 T)
DI/DO	4DI、2DO (选配 K); 2DI、2DO (选配 U)
剩余电流	1 路剩余电流测量 (选配 L)
LED 指示	脉冲灯指示
外置互感器	外置开口式互感器 (选配 W)
电参量报警	欠压、过压、欠流、过流、欠载、过载等
通讯	红外通讯
	RS485 接口 (选配 C)
	470MHz 无线传输 (选配 LR)
	NB-IOT 无线通讯 (选配 NB)
	4G 无线传输 (选配 4G)
	Wifi 无线传输 (选配 WF)

3 技术参数

3.1 电气特性

表 2 ADW300 电气特性

电压输入	额定电压	3×57.7/100V, 3×220/380V, 3×380/660V, 3×100V, 3×380V, 3×660V
	参比频率	50Hz
	功耗	每相<0.5VA
电流输入	输入电流	3×1(6)A ; 3×1(6)A (ADW300W), 3×20(100)A (ADW300W) -HJ: (3×1.5(6)A (D10)、3×20(100)A (D16)、3×80(400)A (D24)、3×120(600)A (D36))
	起动电流	1%I _b (0.5S 级), 4%I _b (1 级)
	功耗	每相<1VA
辅助电源	供电电压	AC 85~265V
	功耗	<2W
测量性能	符合标准	GB/T17215.322-2008, GB/T17215.321-2008
	有功电能精度	0.5S 级 (ADW300), 1 级 (ADW300W)
	温度精度	±2℃

脉冲	脉冲宽度	80±20ms
	脉冲常数	6400imp/kWh , 400imp/kWh -HJ(6400imp/kWh(D10) 、400imp/kWh(D16)、100imp/kWh(D24)、60imp/kWh(D36))
通信	无线	470MHz 无线传输, 空旷时传输距离: 1km; NB; 4G; Wifi
	红外通讯	波特率固定为 1200
	接口	RS485(A、B)
	介质	屏蔽双绞线
	协议	MODBUS-RTU、DL/T 645-07

3.2 环境条件

表 3 ADW300 环境条件

温度范围	工作温度	-25°C~55°C
	存储温度	-40°C~70°C
湿度	≤95% (无凝露)	
海拔	<2000m	

4 外型尺寸及安装说明 (单位: mm)

4.1 外型尺寸(单位: mm)

表 4 ADW300 配套剩余电流互感器规格尺寸

型号	适用额定电流 In	内孔径 φ mm	外孔径 φ mm	重量
AKH-0.66L45	16~100A	45	76	0.18
AKH-0.66L80	100~250A	80	120	0.42
AKH-0.66L100	250~400A	100	140	0.50
AKH-0.66L150	400~800A	150	190	1.32
AKH-0.66L200	800~1500A	200	240	1.94

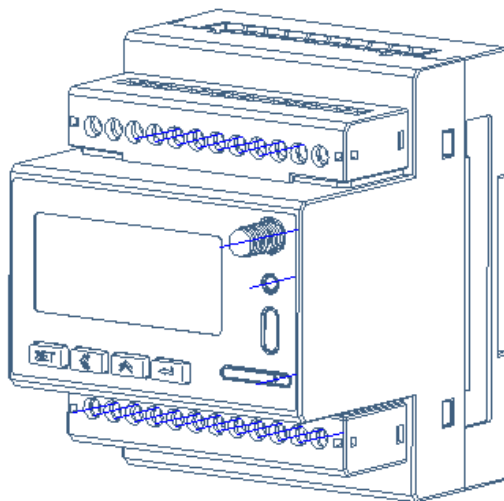


图 1 ADW300 效果图

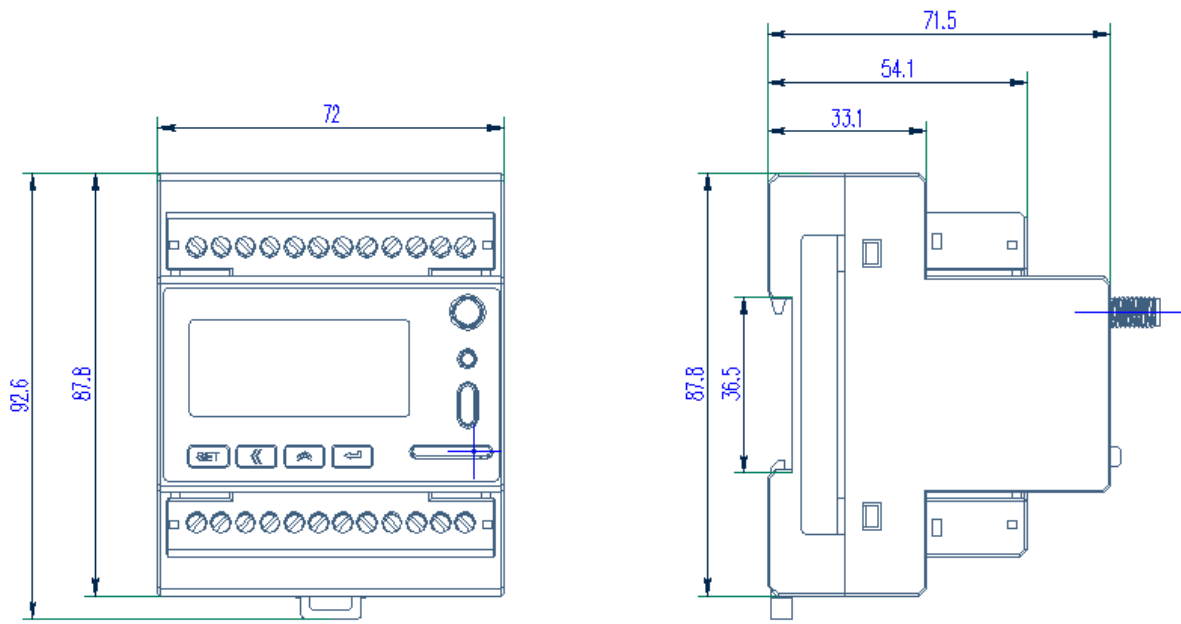


图 2 ADW300 尺寸图

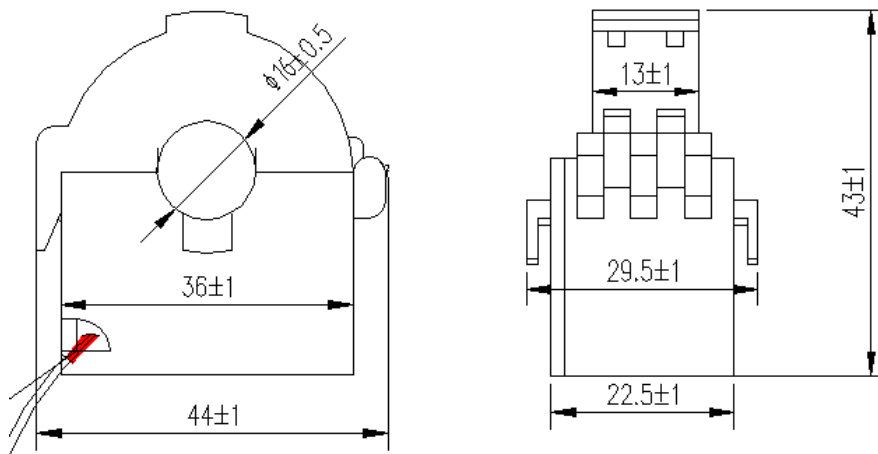
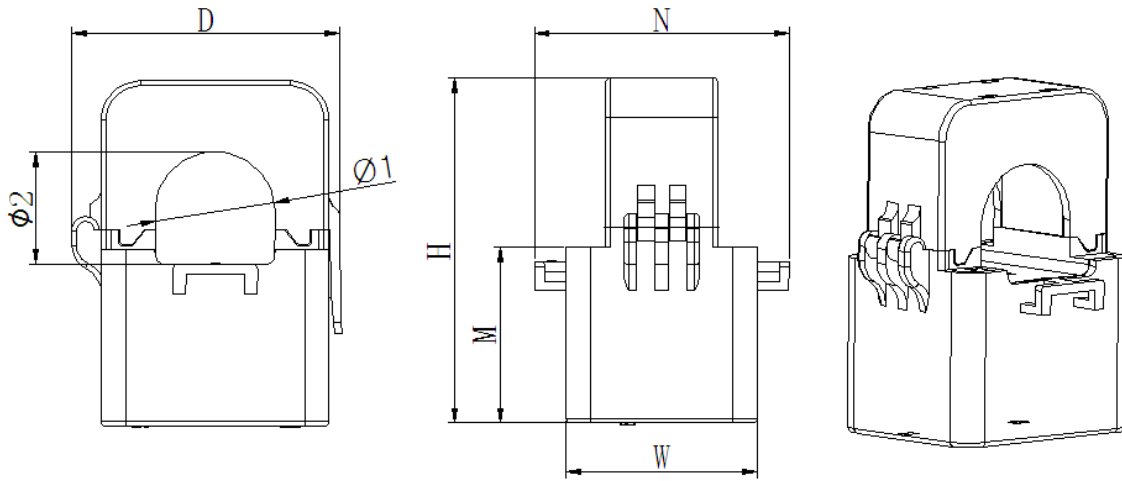


图 3 ADW300W 配套互感器 HCT16K-FJ 尺寸图

(2) 配套互感器外型尺寸

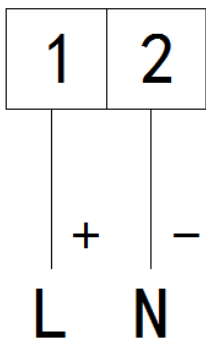
表 5 ADW30-HJ 配套互感器规格尺寸

规格	外型尺寸 (mm)					穿孔尺寸 (mm)		公差 (mm)
	W	H	D	M	N	$\Phi 1$	$\Phi 2$	
AKH-0.66/K- $\phi 10$ N	27	44	32	25	36	10	9	±1
AKH-0.66/K- $\phi 16$ N	31	50	36	27	42	16	17	
AKH-0.66/K- $\phi 24$ N	39	71	46	36	52	24	23.5	
AKH-0.66/K- $\phi 36$ N	42.5	82	58	40	56	33.5	35	

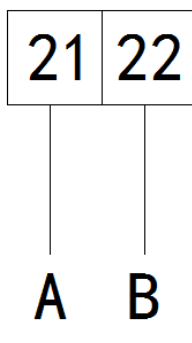


配套互感器尺寸图

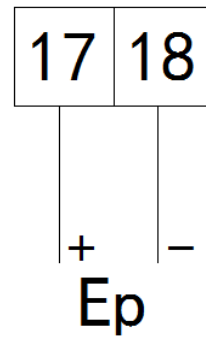
4.2 电源端子、RS485 通讯端子、脉冲输出端子



辅助电源



通讯接口

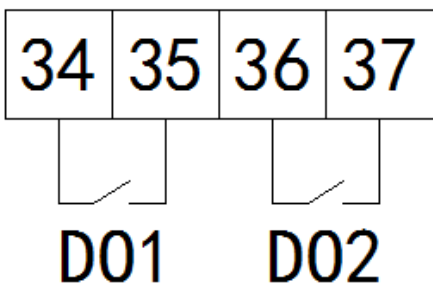


脉冲端口

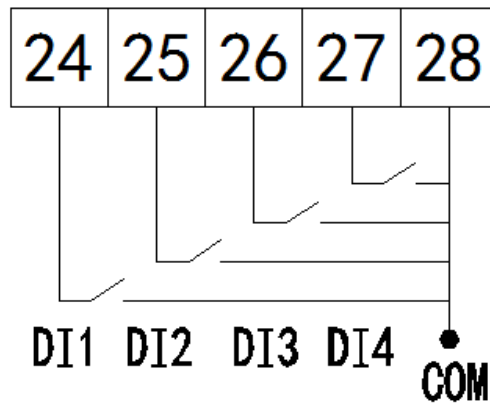
4.3 开关量输入/输出端子

开关量输入是均采用开关信号输入方式，仪表内部配备+12V 的工作电源，无须外部供电。当外部接通或断开时，经过仪表开关输入模块采集其接通或断开信息并通过仪表本地显示。开关量输入不仅能够采集和显示本地的开关信息，同时可以通过仪表的 RS485 实现远程传输功能，即“遥信”功能。

开关量输出为继电器输出，可实现“遥控”和报警输出。

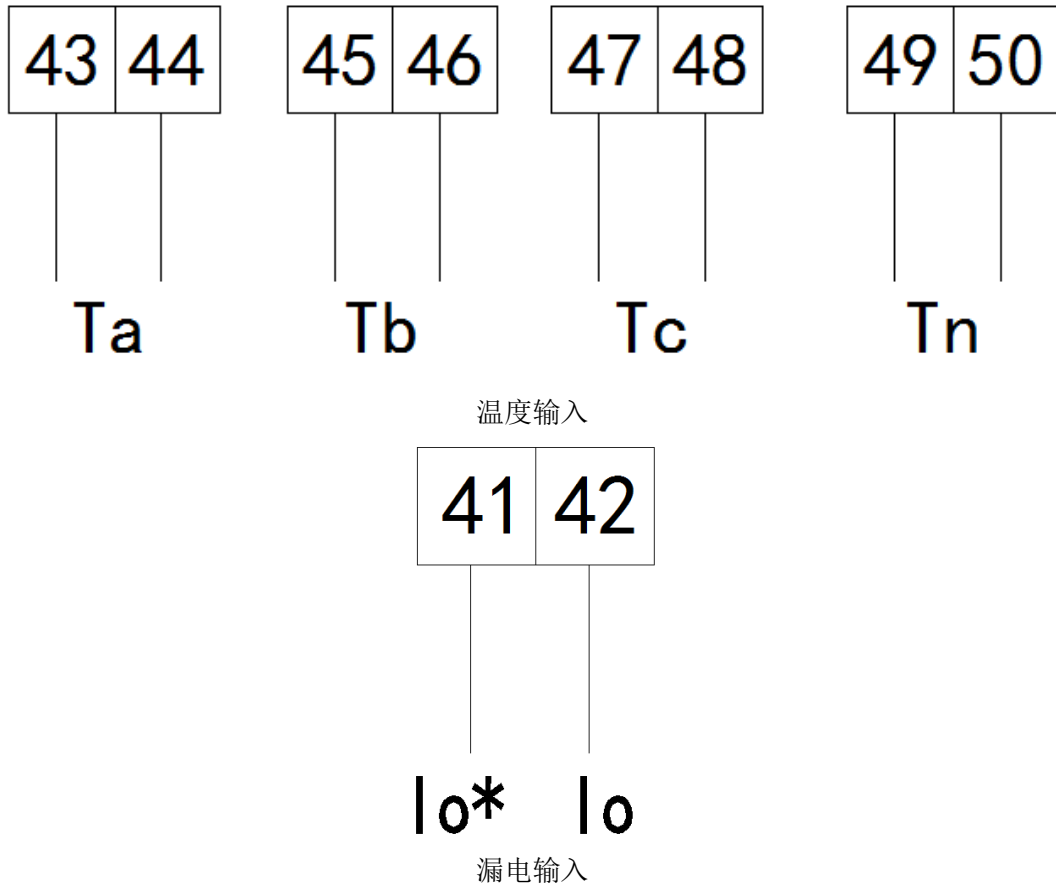


开关量输出



开关量输入

4.4 测温、漏电流端子



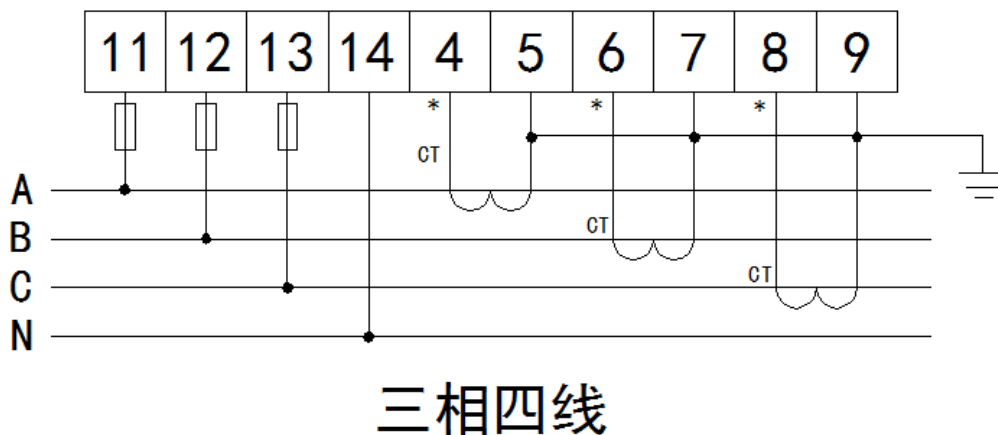
4.5 接线说明

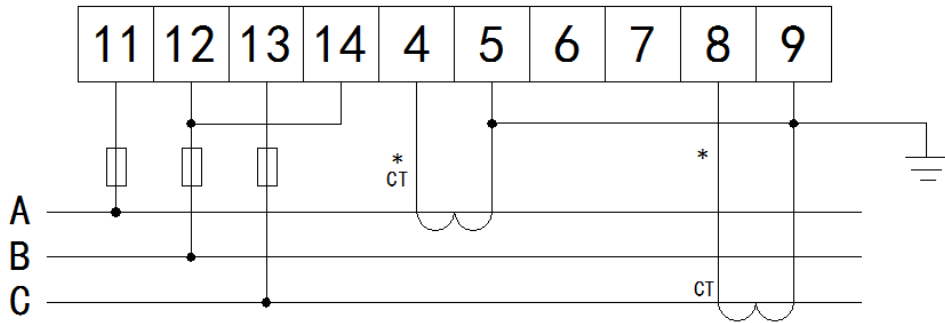
ADW300、ADW300-HJ 和 ADW300W 均可采用三相四线经电流互感器接入、三相三线经电流互感器接入、三相四线经电压电流互感器接入和三相三线经电流电压互感器接入四种接线方式。采用三相三线接入时，需通过按键或对应调试软件对仪表进行线制修改。

ADW300W 或 ADW300-HJ 采用 2 次互感方法接入时，仪表自带 2 次侧互感器应与现场一次侧互感器保持距离，以免出现干扰。

备注：ADW300W 外接互感器为红白两根线，红接仪表 IA*、IB*、IC*，白接仪表 IA、IB、IC；ADW300-HJ 外接互感器为红黑两根线，红接仪表 IA*、IB*、IC*，黑接仪表 IA、IB、IC。

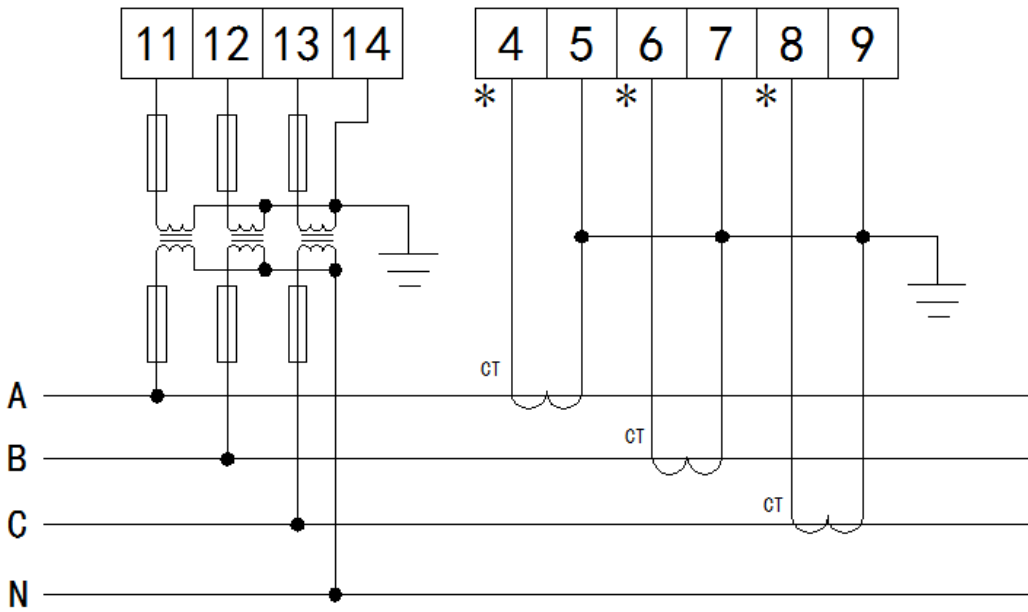
4.5.1 ADW300 接线说明



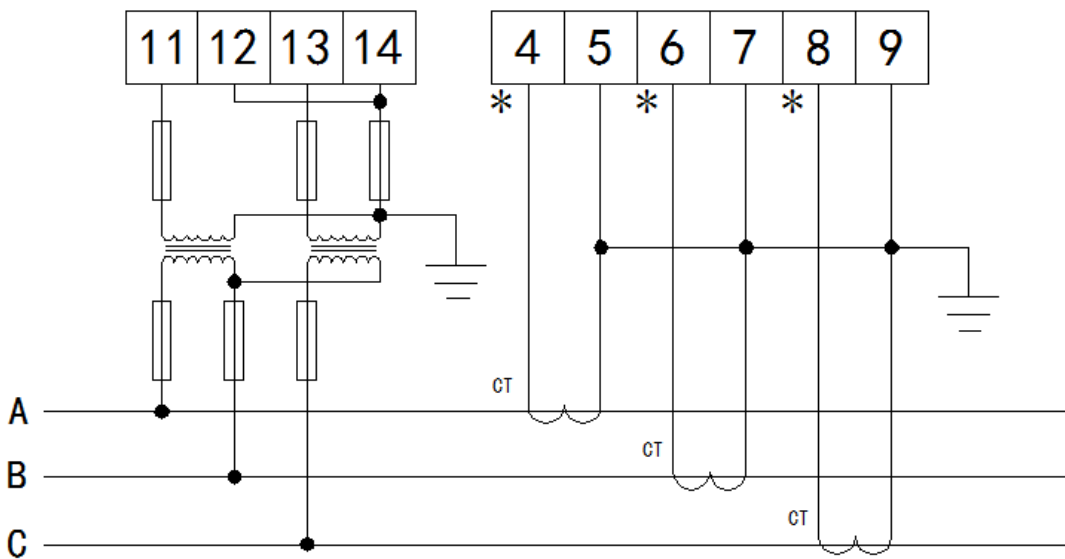


三相三线

电压经 PT 接入:

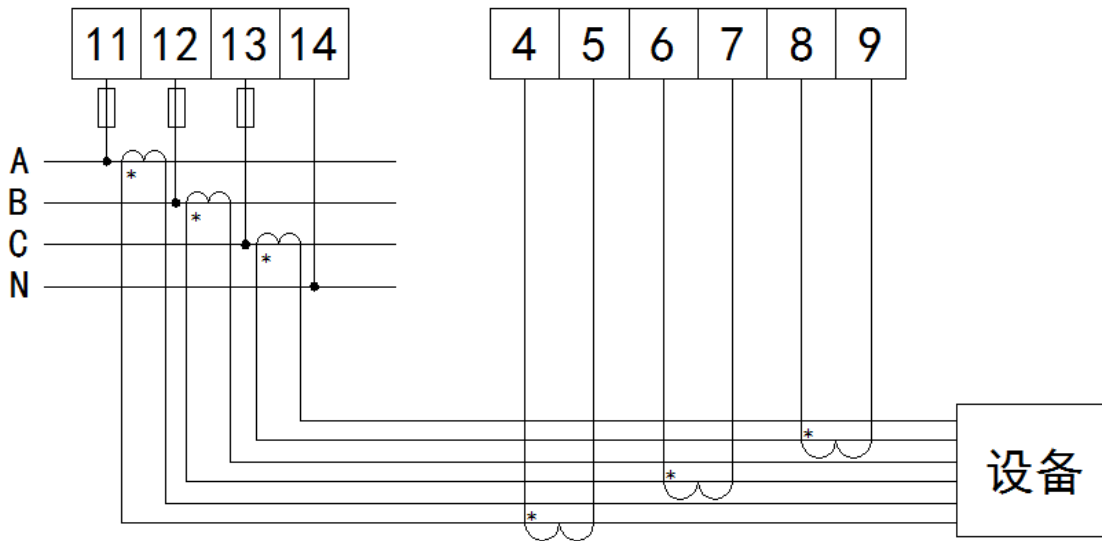


三相四线

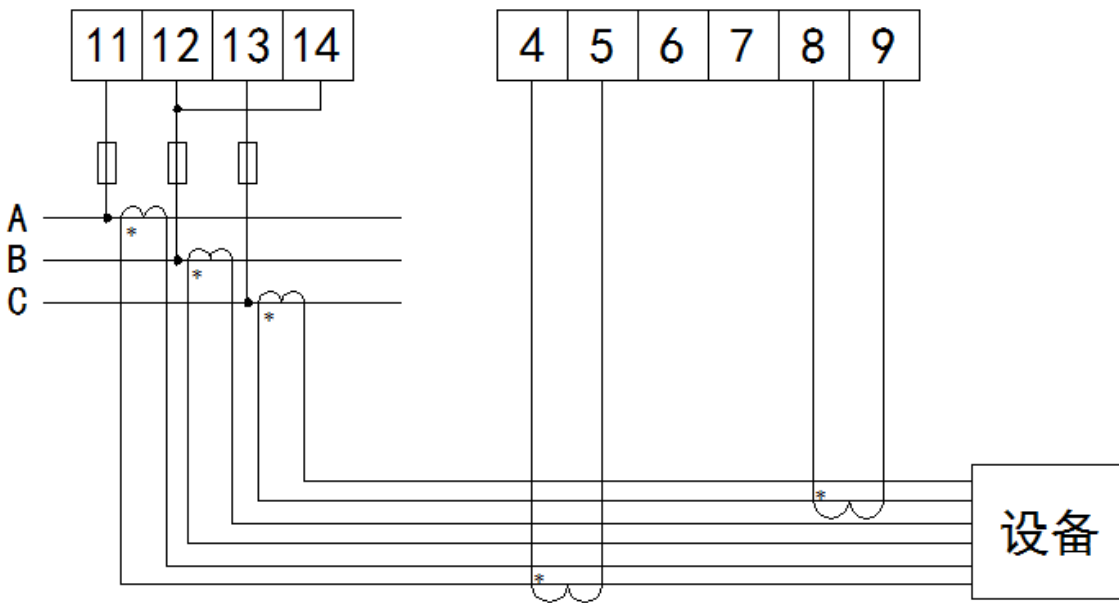


三相三线

4.5.2 ADW300W、ADW300-HJ 接线说明



三相四线



三相三线

5 主要功能特点

5.1 测量功能

能测量全电力参数包括电压 U、电流 I、有功功率 P、无功功率 Q、视在功率 S、功率因数 PF、电压、电流的相角、电压不平衡度、电流的不平衡度、频率 F、31 次分次谐波、奇偶次总谐波含量及总谐波含量。其中电压 U 保留 1 位小数，频率 F 保留 2 位小数，电流 I 保留 2 位小数，功率 P 保留 3 位小数，相角度 Φ 保留 2 位小数，不平衡度 Δ 保留 2 位小数。

如：U = 220.1V, f = 49.98HZ, I = 1.99A, P = 0.219KW, $\Phi = 60.00^\circ$, $\Delta = 0.00\%$

支持 4 路测温，测温范围：-40~150℃，精度±2℃

剩余电流检测，初始量程：0~1000mA，可设置量程倍数（1~60）

5.2 计量功能

能计量当前组合有功电能，正向有功电能，反向有功电能，组合无功电能，感性无功电能，容性无功电能, 四象限无功电能。

5.3 分时功能

三套时段表, 一年可以分为 4 个时区, 每套时段表可设 14 个日时段, 4 个费率(F1、F2、F3、F4 即尖峰平谷)。分时计费的基本思想就是把电能作为一种商品, 利用经济杠杆, 用电高峰期电价高, 低谷时电价低, 以便削峰填谷, 改善用电质量, 提高综合经济效益。

5.4 需量功能

有关需量的相关概念如下:

需量	需量周期内测得的平均功率叫需量
最大需量	在指定的时间区内需量的最大值叫最大需量
滑差时间	从任意时刻起, 按小于需量周期的时间递推测量需量的方法, 所测得的需量叫滑差式需量。递推时间叫滑差时间
需量周期	连续测量平均功率相等的时间间隔, 也叫窗口时间

缺省需量周期为 15 分钟, 滑差时间为 1 分钟。

能测量 4 种最大需量与实时需量即正向有功、反向有功、感性无功、容性无功最大需量以及最大需量发生的时间。

5.5 历史电能统计功能

能统计上 12 月的历史电能(包括 4 象限、各费率电能)

5.6 开关量输入输出功能

有 2 路开关量输出, 4 路开关量输入, 开关量输出为继电器输出, 可以实现“遥控”和报警输出。开关量输入不仅能够采集和显示本地的开关信息, 同时可以通过仪表的 RS485 实现远程传输功能, 即“遥信”功能。

5.7 无线通讯功能

ADW300 支持 RS485 通讯、LORA 通讯、NB、4G 及 Wifi 通讯。关于 NB、4G 及 Wifi 通讯的具体协议, 可与我司相关人员联系获取。

6 通信说明

6.1 通信协议

本仪表 RS485 与 LORA 通讯采用 MODBUS-RTU 协议或 DL/T645 规约。具体协议格式请参照相关协议标准，此处不再赘述。

6.2 MODBUS 通讯

使用 Modbus 协议进行通讯时，读数据命令功能码为 03H，写数据命令功能码为 10H。

具体寄存器地址表如下：

起始地址 (16 进制)	起始地址 (10 进制)	数据项名称	长度(字节)	读/写	备注
0000H	0	通信地址	2	R/W	1~247
0001H	1	波特率	2	R/W	1: 1200bps 2: 3400bps 3: 4800bps 4: 9600bps
0002H	2	扩频因数	2	R/W	6~12
0003H	3	频道设置	2	R/W	0-45(与频道相同的主站才能通讯)
0004H	4	高位: 校验方式, 低位: 停止位	2	R/W	高位: 0-无校验、1-偶校验、2-奇校验, 低位: 0-1 停止位、1-2 停止位
0005H~0006H	5-6	预留			
0007H	7	背光时间			
0008H	8	密码			
0009H~000DH	9-13	预留			
000EH	14	电压变比	2	R/W	整形
000FH	15	电流变比	2	R/W	整形
0010H	16	N 相温度	2	R	整型有符号 单位 0.1℃ 如读取数值为 105, 则温度为 10.5℃
0011H~0013H	17-19	时间日期(秒、分、时、日、月、年)			
0014H	20	A 相电压	2	R	整型 保留 1 位小数, 单位 V 如数值为 U=2200, PT=1; U=U*PT=2200*0.1*1=220.0V
0015H	21	B 相电压	2	R	
0016H	22	C 相电压	2	R	
0017H	23	AB 线电压	2	R	
0018H	24	BC 线电压	2	R	
0019H	25	CA 线电压	2	R	
001AH	26	A 相电流	2	R	整型, 单位 A 保留 2 位小数 如数值为 I=200, CT=10;
001BH	27	B 相电流	2	R	
001CH	28	C 相电流	2	R	

001DH	29	三相电流失量和	2	R	$I=I*CT=200*0.01*10=20A$
001EH	30	A相有功功率	4	R	整型有符号 单位 kW 保留 3 位小数 如数值为 11720, $PT=10, CT=10;$ $则数值=数值*PT*CT=$ $11720*0.001*10*10=1172.0$ kW
0020H	32	B相有功功率	4	R	
0022H	34	C相有功功率	4	R	
0024H	36	总有功功率	4	R	
0026H	38	A相无功功率	4	R	整型有符号 单位 kVar 保留 3 位小数 解析同有功功率
0028H	40	B相无功功率	4	R	
002AH	42	C相无功功率	4	R	
002CH	44	总无功功率	4	R	
002EH	46	A相视在功率	4	R	整型 单位 KVA 保留 3 位小数 解析同有功功率
0030H	48	B相视在功率	4	R	
0032H	50	C相视在功率	4	R	
0034H	52	总视在功率	4	R	
0036H	54	A相功率因数	2	R	整型 保留 3 位小数 如数值为 999, $则数值=999*0.001=0.999$
0037H	55	B相功率因数	2	R	
0038H	56	C相功率因数	2	R	
0039H	57	总功率因数	2	R	
003AH	58	DI 状态	2	R	整型 Bit0: DI1 Bit1: DI2 Bit2: DI3 Bit3: DI4
003BH	59	电源频率	2	R	整型 2 位小数 如数值为 5000, $则数值=5000*0.01=50.00HZ$
003CH	60	组合有功总电能	4	R	整型 单位 kWh 保留 2 位小数 如数值为 120201, $PT=10, CT=10;$ $则数值=数值*PT*CT=$ $120201*0.01*10*10=12020$
003EH	62	正向有功电能	4	R	
0040H	64	反向有功电能	4	R	
0042H	66	正向无功电能	4	R	整型, 单位 kVarh 保留 2 位小数 解析同有功电能
0044H	68	反向无功电能	4	R	
0046H	70	A相总电能	4	R	整型 单位 kWh 保留 2 位小数 解析同有功电能
0048H	72	A相正向有功电能	4	R	
004AH	74	A相反向有功电能	4	R	
004CH	76	A相正向无功电能	4	R	

004EH	78	A 相反向无功电能	4	R	保留 2 位小数 解析同有功电能
0050H	80	B 相总电能	4	R	整型 单位 kWh 保留 2 位小数 解析同有功电能
0052H	82	B 相正向有功电能	4	R	
0054H	84	B 相反向有功电能	4	R	
0056H	86	B 相正向无功电能	4	R	整型, 单位 kVarh 保留 2 位小数 解析同有功电能
0058H	88	B 相反向无功电能	4	R	
005AH	90	C 相总电能	4	R	整型 单位 kWh 保留 2 位小数 解析同有功电能
005CH	92	C 相正向有功电能	4	R	
005EH	94	C 相反向有功电能	4	R	
0060H	96	C 相正向无功电能	4	R	整型, 单位 kVarh 保留 2 位小数 解析同有功电能
0062H	98	C 相反向无功电能	4	R	
0064H	100	当月正向有功最大需量	4	R	整型, 单位 KW 保留 3 位小数 如数值为 11202, PT=10, CT=10; 则数值=数值*PT*CT= 11202*0.001*10*10=1120.2
0066H~0067H	102-103	发生时间	4	R	分、时、日、月
0068H	104	当月反向有功最大需量	4	R	整型, 单位 kVar 保留 3 位小数 解析同正向有功最大需量
006AH~006BH	106-107	发生时间	4	R	分、时、日、月
006CH	108	当月正向无功最大需量	4	R	整型, 单位 kVar 保留 3 位小数 解析同正向有功最大需量
006EH~006FH	110-111	发生时间	4	R	分、时、日、月
0070H	112	当月反向无功最大需量	4	R	整型, 单位 kVar 保留 3 位小数 解析同正向有功最大需量
0072H~0073H	114-115	发生时间	4	R	分、时、日、月
0074H	116	A 相电压总畸变率	2	R	分相电压电流总畸变率 整型 保留 2 位小数 如数值为 2425, 则数值=2425*0.01=25.24%
0075H	117	B 相电压总畸变率	2	R	
0076H	118	C 相电压总畸变率	2	R	
0077H	119	A 相电流总畸变率	2	R	
0078H	120	B 相电流总畸变率	2	R	
0079H	121	C 相电流总畸变率	2	R	
007AH	122	A 相电压分次谐波 (2-31 次)	2×30	R	电压分相 2~31 次谐波含量 整型 保留两位小数 如数值为 2425, 则数值=2425*0.01=25.24%
0098H	152	B 相电压分次谐波 (2-31 次)	2×30	R	
00B6H	182	C 相电压分次谐波 (2-31 次)	2×30	R	

00D4H	212	A 相电流分次谐波 (2-31 次)	2×30	R	电流分相 2~31 次谐波含量 整型 保留两位小数 如数值为 2425, 则数值=2425*0.01=25.24%
00F2H	242	B 相电流分次谐波 (2-31 次)	2×30	R	
0110H	272	C 相电流分次谐波 (2-31 次)	2×30	R	
012EH	302	A 相基波电压	2	R	整型, 单位 V 保留 1 位小数 如数值为 U=1010, PT=6; 则 U=U*PT=1010*0.1*6=606V
012FH	303	B 相基波电压	2	R	
0130H	304	C 相基波电压	2	R	
0131H	305	A 相谐波电压	2	R	
0132H	306	B 相谐波电压	2	R	
0133H	307	C 相谐波电压	2	R	
0134H	308	A 相基波电流	2	R	整型, 单位 A 保留 2 位小数 如数值为 I=200, CT=10; I=I*CT=200*0.01*10=20A
0135H	309	B 相基波电流	2	R	
0136H	310	C 相基波电流	2	R	
0137H	311	A 相谐波电流	2	R	
0138H	312	B 相谐波电流	2	R	
0139H	313	C 相谐波电流	2	R	
013AH	314	A 相基波有功功率	4	R	整型有符号, 单位 kW 保留 3 位小数 如数值为 11720, PT=10.0, CT=10; 则数值=数值*PT*CT= 11720*0.001*10*10=1172.0 kW
013CH	316	B 相基波有功功率	4	R	
013EH	318	C 相基波有功功率	4	R	
0140H	320	基波总有功功率	4	R	
0142H	322	A 相基波无功功率	4	R	整型有符号, 单位 kVar 保留 3 位小数 解析同基波总有功功率
0144H	324	B 相基波无功功率	4	R	
0146H	326	C 相基波无功功率	4	R	
0148H	328	基波总无功功率	4	R	
014AH	330	A 相谐波有功功率	4	R	整型有符号, 单位 kW 保留 3 位小数 解析同基波总有功功率
014CH	332	B 相谐波有功功率	4	R	
014EH	334	C 相谐波有功功率	4	R	
0150H	336	谐波总有功功率	4	R	
0152H	338	A 相谐波无功功率	4	R	整型有符号, 单位 kVar 保留 3 位小数 解析同基波总有功功率
0154H	340	B 相谐波无功功率	4	R	
0156H	342	C 相谐波无功功率	4	R	
0158H	344	谐波总无功功率	4	R	
015AH	346	当前正向有功需量	4	R	整型, 单位 kW 保留 3 位小数 解析同正向有功最大需量
015CH	348	当前反向有功需量	4	R	
015EH	350	当前正向无功需量	4	R	整型, 单位 kVar 保留 3 位小数 解析同正向有功最大需量
0160H	352	当前反向无功需量	4	R	
0162H	354	电压不平衡度	2	R	整型 单位 0.01% 如数值为 2201, 则数值为 2201*0.01=22.01%
0163H	355	电流不平衡度	2	R	

0164H	356	A相温度	2	R	整型有符号 单位 0.1℃	
0165H	357	B相温度	2	R		
0166H	358	C相温度	2	R		
0167H	359	时区时段表号/时区日期：日	2	R/W	时区表	
0168H	360	时区日期：月/时区时段表号	2	R/W		
0169H	361	时区日期：日/时区日期：月	2	R/W		
016AH	362	时区时段表号/时区日期：日	2	R/W		
016BH	363	时区日期：月/时区时段表号	2	R/W		
016CH	364	时区日期：日/时区日期：月	2	R/W		
016DH	365	第1时段费率号/第1时段起始：分	2	R/W	1#时段表	
016EH	366	第1时段起始：时/第2时段费率号	2	R/W		
016FH	367	第2时段起始：分/第2时段起始：时	2	R/W		
0170H	368	第3时段费率号/第3时段起始：分	2	R/W		
0171H	369	第3时段起始：时/第4时段费率号	2	R/W		
0172H	370	第4时段起始：分/第4时段起始：时	2	R/W		
0173H	371	第5时段费率号/第5时段起始：分	2	R/W		
0174H	372	第5时段起始：时/第6时段费率号	2	R/W		
0175H	373	第6时段起始：分/第6时段起始：时	2	R/W		
0176H	374	第7时段费率号/第7时段起始：分	2	R/W		
0177H	375	第7时段起始：时/第8时段费率号	2	R/W		
0178H	376	第8时段起始：分/第8时段起始：时	2	R/W		
0179H	377	第9时段费率号/第9时段起始：分	2	R/W		
017AH	378	第9时段起始：时/第10时段费率号	2	R/W		
017BH	379	第10时段起始：分/第10时段起始：时	2	R/W		
017CH	380	第11时段费率号/第11时段起始：分	2	R/W		
017DH	381	第11时段起始：时/第12时段费率号	2	R/W		
017EH	382	第12时段起始：分/第12时段起始：时	2	R/W		
017FH	383	第13时段费率号/第13时段起始：分	2	R/W		
0180H	384	第13时段起始：时/第14时段费率号	2	R/W		
0181H	385	第14时段起始：分/第14时段起始：时	2	R/W		
0182H	386	第1时段费率号/第1时段起始：分	2	R/W		2#时段表
0183H	387	第1时段起始：时/第2时段费率号	2	R/W		
0184H	388	第2时段起始：分/第2时段起始：时	2	R/W		
0185H	389	第3时段费率号/第3时段起始：分	2	R/W		
0186H	390	第3时段起始：时/第4时段费率号	2	R/W		
0187H	391	第4时段起始：分/第4时段起始：时	2	R/W		
0188H	392	第5时段费率号/第5时段起始：分	2	R/W		
0189H	393	第5时段起始：时/第6时段费率号	2	R/W		
018AH	394	第6时段起始：分/第6时段起始：时	2	R/W		
018BH	395	第7时段费率号/第7时段起始：分	2	R/W		
018CH	396	第7时段起始：时/第8时段费率号	2	R/W		
018DH	397	第8时段起始：分/第8时段起始：时	2	R/W		
018EH	398	第9时段费率号/第9时段起始：分	2	R/W		
018FH	399	第9时段起始：时/第10时段费率号	2	R/W		
0190H	400	第10时段起始：分/第10时段起始：时	2	R/W		

0191H	401	第 11 时段费率号/第 11 时段起始：分	2	R/W	
0192H	402	第 11 时段起始：时/第 12 时段费率号	2	R/W	
0193H	403	第 12 时段起始：分/第 12 时段起始：时	2	R/W	
0194H	404	第 13 时段费率号/第 13 时段起始：分	2	R/W	
0195H	405	第 13 时段起始：时/第 14 时段费率号	2	R/W	
0196H	406	第 14 时段起始：分/第 14 时段起始：时	2	R/W	
0197H	407	当前总有功尖电能	4	R	整型，单位 kWh 保留 2 位小数 如数值为 120201， PT=10, CT=10; 则数值=数值*PT*CT= 120201*0.01*10*10=120201
0199H	409	当前总有功峰电能	4	R	
019BH	411	当前总有功平电能	4	R	
019DH	413	当前总有功谷电能	4	R	
019FH	415	当前正向有功尖电能	4	R	
01A1H	417	当前正向有功峰电能	4	R	
01A3H	419	当前正向有功平电能	4	R	
01A5H	421	当前正向有功谷电能	4	R	
01A7H	423	当前反向有功尖电能	4	R	
01A9H	425	当前反向有功峰电能	4	R	
01ABH	427	当前反向有功平电能	4	R	
01ADH	429	当前反向有功谷电能	4	R	
01AFH	431	当前正向无功尖电能	4	R	
01B1H	433	当前正向无功峰电能	4	R	
01B3H	435	当前正向无功平电能	4	R	
01B5H	437	当前正向无功谷电能	4	R	
01B7H	439	当前反向无功尖电能	4	R	
01B9H	441	当前反向无功峰电能	4	R	
01BBH	443	当前反向无功平电能	4	R	
01BDH	445	当前反向无功谷电能	4	R	
01BFH	447	无线信号强度	2	R	有符号整型
01COH	448	冻结时间	2	R/W	高字节时，低字节日
01C1H	449	剩余电流	2	R	整型 单位 A 保留 3 位小数 解析同电流解析
01C2H	450	D01	2	R/W	整型 Bit0 有效
01C3H	451	D02	2	R/W	整型 Bit0 有效
01C4H	452	需量周期	2	R/W	1: 15 分钟 2: 30 分钟 3: 45 分钟 4: 60 分钟
01C5H-01CFH	453-463	预留			
01D0H-01EBH	464-491	报警 1 相关数据，具体见 6.3.1 章节			
01ECH	492	A 相电压角度	2	R	整型，2 位小数 如数值为 9011， 则数值=9011*0.01=90.11°
01EDH	493	B 相电压角度	2	R	
01EEH	494	C 相电压角度	2	R	

01EFH	495	预留			
01F0H	496	协议选择位	2	R/W	0: 安全用电 1: 电力运维
01F2H	498	实时视在需量	4	R	整型, 单位 KVA 保留 3 位小数 解析同正向有功最大需量
01F4H	500	组合无功电能	4	R	整型, 单位 kVarh 保留 2 位小数 如数值为 120201, PT=10.0, CT=10; 则数值=数值*PT*CT= 120201*0.01*10*10=120201
01F6H	502	当前第一象限无功电能	4	R	
01F8H	504	当前第二象限无功电能	4	R	
01FAH	506	当前第三象限无功电能	4	R	
01FCH	508	当前第四象限无功电能	4	R	
01FEH	510	A 相电流角度	2	R	整型, 2 位小数 如数值为 9011, 则数值=9011*0.01=90.11°
01FFH	511	B 相电流角度	2	R	
0200H	512	C 相电流角度	2	R	
0201H	513	第 1 时段费率号/第 1 时段起始: 分	2	R/W	3#时段表
0202H	514	第 1 时段起始: 时/第 2 时段费率号	2	R/W	
0203H	515	第 2 时段起始: 分/第 2 时段起始: 时	2	R/W	
0204H	516	第 3 时段费率号/第 3 时段起始: 分	2	R/W	
0205H	517	第 3 时段起始: 时/第 4 时段费率号	2	R/W	
0206H	518	第 4 时段起始: 分/第 4 时段起始: 时	2	R/W	
0207H	519	第 5 时段费率号/第 5 时段起始: 分	2	R/W	
0208H	520	第 5 时段起始: 时/第 6 时段费率号	2	R/W	
0209H	521	第 6 时段起始: 分/第 6 时段起始: 时	2	R/W	
020AH	522	第 7 时段费率号/第 7 时段起始: 分	2	R/W	
020BH	523	第 7 时段起始: 时/第 8 时段费率号	2	R/W	
020CH	524	第 8 时段起始: 分/第 8 时段起始: 时	2	R/W	
020DH	525	第 9 时段费率号/第 9 时段起始: 分	2	R/W	
020EH	526	第 9 时段起始: 时/第 10 时段费率号	2	R/W	
020FH	527	第 10 时段起始: 分/第 10 时段起始: 时	2	R/W	
0210H	528	第 11 时段费率号/第 11 时段起始: 分	2	R/W	
0211H	529	第 11 时段起始: 时/第 12 时段费率号	2	R/W	
0212H	530	第 12 时段起始: 分/第 12 时段起始: 时	2	R/W	
0213H	531	第 13 时段费率号/第 13 时段起始: 分	2	R/W	
0214H	532	第 13 时段起始: 时/第 14 时段费率号	2	R/W	
0215H	533	第 14 时段起始: 分/第 14 时段起始: 时	2	R/W	
0216H-0249H	534-585	报警 2, 报警 3 相关数据, 具体见 6.3.2 章节			
024AH-0267H	586-615	预留			
0268H-0169H	616-617	报警 2, 报警 3 报警状态, 具体见 6.3.2 章节			

6.3 报警功能相关设置

6.3.1 报警 1 相关参数寄存器地址表

起始地址	起始地址	数据项名称	长度(字节)	读/写	备注
------	------	-------	--------	-----	----

(16 进制)	(十进制)				
01EBH	491	报警 1 状态	2	R	bit0:过电压报警 bit1:欠电压报警 Bit2:过电流报警 Bit3:欠电流报警 Bit4:过功率报警 Bit5:欠功率报警 Bit6:D01 是否报警输出 bit7:D02 是否报警输出 Bit8:A 相失流报警 Bit9:B 相失流报警 Bit10:C 相失流报警 Bit11:A 相失压报警 Bit12:B 相失压报警 Bit13:C 相失压报警 Bit14:相序错误报警 Bit15:断电上报
01DOH	464	报警 1 允许位	2	R/W	Bit0:过压报警允许位 Bit1:欠压报警允许位 Bit2:过流报警允许位 Bit3:欠流报警允许位 Bit4:过功率报警允许位 Bit5:欠功率报警允许位 Bit6:D01 是否报警输出 bit7:D02 是否报警输出 Bit8:A 相失流报警允许位 Bit9:B 相失流报警允许位 Bit10:C 相失流报警允许位 Bit11:A 相失压报警允许位 Bit12:B 相失压报警允许位 Bit13:C 相失压报警允许位 Bit14:相序错误报警允许位 Bit15:断电上报允许位
01D1H	465	过电压报警阈值	2	R/W	整型 单位 0.1V
01D2H	466	过电压报警延时	2	R/W	整型 单位 0.01S
01D3H	467	欠电压报警阈值	2	R/W	整型 单位 0.1V
01D4H	468	欠电压报警延时	2	R/W	整型 单位 0.01S
01D5H	469	过电流报警阈值	2	R/W	整型 单位 0.01A
01D6H	470	过电流报警延时	2	R/W	整型 单位 0.01S

01D7H	471	欠电流报警阈值	2	R/W	整型 单位 0.01A
01D8H	472	欠电流报警延时	2	R/W	整型 单位 0.01S
01D9H	473	过功率报警阈值	2	R/W	整型 单位 0.001kw
01DAH	474	过功率报警延时	2	R/W	整型 单位 0.01S
01DBH	475	欠功率报警阈值	2	R/W	整型 单位 0.001kw
01DCH	476	欠功率报警延时	2	R/W	整型 单位 0.01S
01DDH	477	DI1 初始状态	2	R/W	0:常开 1:常闭
01DEH	478	DI1 编程	2	R/W	0:不关联 D0 1:关联 D01 2:关联 D02
01DFH	479	DI2 初始状态	2	R/W	0:常开 1:常闭
01EOH	480	DI2 编程	2	R/W	0:不关联 D0 1:关联 D01 2:关联 D02
01E1H	481	DI3 初始状态	2	R/W	0:常开 1:常闭
01E2H	482	DI3 编程	2	R/W	0:不关联 D0 1:关联 D01 2:关联 D02
01E3H	483	DI4 初始状态	2	R/W	0:常开 1:常闭
01E4H	484	DI4 编程	2	R/W	0:不关联 D0 1:关联 D01 2:关联 D02
01E5H	485	D01 输出模式	2	R/W	0:电平 1:脉冲
01E6H	486	D01 关联内容	2	R/W	0:普通 D0 1:总故障 2:总故障+DI1+DI2 3:DI1 4:DI2 5:DI1+DI2
01E7H	487	D01 输出脉冲宽度	2	R/W	0:无 1:1S 2:2S 3:3S 4:4S 5:5S
			2	R/W	0:电平

01E8H	488	D02 输出模式			1:脉冲
01E9H	489	D02 关联内容	2	R/W	0:普通 D0 1:总故障 2:总故障+DI1+DI2 3:DI1 4:DI2 5:DI1+DI2
01EAH	490	D02 输出脉冲宽度	2	R/W	0:无 1:1S 2:2S 3:3S 4:4S 5:5S

6.3.2 报警 2、报警 3 相关参数寄存器地址表

起始地址 (16 进制)	起始地址 (十进制)	数据项名称	长度(字节)	读/写	备注
0216H	534	报警 2 允许位	2	R/W	Bit0:A 相功率因数过低报警 允许位 Bit1:B 相功率因数过低报警 允许位 Bit2:C 相功率因数过低报警 允许位 Bit3:总相功率因数过低报 警允许位 Bit4:A 相温度过高报警允许 位 Bit5:B 相温度过高报警允许 位 Bit6:C 相温度过高报警允许 位 bit7:N 相温度过高报警允许 位 Bit8:UA 总畸变过高允许位 Bit9:UB 总畸变过高允许位 Bit10:UC 总畸变过高允许位 Bit11:IA 总畸变过高允许位 Bit12:IB 总畸变过高允许位 Bit13:IC 总畸变过高允许位 Bit14:电压不平衡度过高报

					警允许位 Bit15:电流不平衡度过高报警允许位
0268H	616	报警 2 报警状态	2	R	对应报警 2 允许位
0217H	535	报警 3 允许位	2	R/W	Bit0:当前正向有功需量过高报警允许位 Bit1:当前反向有功需量过高报警允许位 Bit2:当前正向无功需量过高报警允许位 Bit3:当前反向无功需量过高报警允许位 Bit4:当前视在需量过高报警允许位 Bit5-Bit15:预留
0269H	617	报警 3 报警状态	2	R	对应报警 3 允许位
0218H	536	A 相功率因数过高报警阈值	2	R/W	整型 单位 0.001
0219H	537	A 相功率因数过高报警延时	2	R/W	整型 单位 0.01S
021AH	538	B 相功率因数过高报警阈值	2	R/W	整型 单位 0.001
021BH	539	B 相功率因数过高报警延时	2	R/W	整型 单位 0.01S
021CH	540	C 相功率因数过高报警阈值	2	R/W	整型 单位 0.001
021DH	541	C 相功率因数过高报警延时	2	R/W	整型 单位 0.01S
021EH	542	总功率因数过高报警阈值	2	R/W	整型 单位 0.001
021FH	543	总功率因数过高报警延时	2	R/W	整型 单位 0.01S
0220H	544	A 相温度过高报警阈值	2	R/W	整型有符号 单位 0.1℃
0221H	545	A 相温度过高报警延时	2	R/W	整型 单位 0.01S
0222H	546	B 相温度过高报警阈值	2	R/W	整型有符号 单位 0.1℃
0223H	547	B 相温度过高报警延时	2	R/W	整型 单位 0.01S
0224H	548	C 相温度过高报警阈值	2	R/W	整型有符号 单位 0.1℃
0225H	549	C 相温度过高报警延时	2	R/W	整型 单位 0.01S

0226H	550	N 相温度过高报警阈值	2	R/W	整型有符号 单位 0.1℃
0227H	551	N 相温度过高报警延时	2	R/W	整型 单位 0.01S
0228H	552	UA 总畸变过高报警阈值	2	R/W	整型 保留 2 位小数
0229H	553	UA 总畸变过高报警延时	2	R/W	整型 单位 0.01S
022AH	554	UB 总畸变过高报警阈值	2	R/W	整型 保留 2 位小数
022BH	555	UB 总畸变过高报警延时	2	R/W	整型 单位 0.01S
022CH	556	UC 总畸变过高报警阈值	2	R/W	整型 保留 2 位小数
022DH	557	UC 总畸变过高报警延时	2	R/W	整型 单位 0.01S
022EH	558	IA 总畸变过高报警阈值	2	R/W	整型 保留 2 位小数
022FH	559	IA 总畸变过高报警延时	2	R/W	整型 单位 0.01S
0230H	560	IB 总畸变过高报警阈值	2	R/W	整型 保留 2 位小数
0231H	561	IB 总畸变过高报警延时	2	R/W	整型 单位 0.01S
0232H	562	IC 总畸变过高报警阈值	2	R/W	整型 保留 2 位小数
0233H	563	IC 总畸变过高报警延时	2	R/W	整型 单位 0.01S
0234H	564	电压不平衡度过高报警阈值	2	R/W	整型 单位 0.01%
0235H	565	电压不平衡度过高报警延时	2	R/W	整型 单位 0.01S
0236H	566	电流不平衡度过高报警阈值	2	R/W	整型 单位 0.01%
0237H	567	电流不平衡度过高报警延时	2	R/W	整型 单位 0.01S
0238H	568	当前正向有功需量过高报警阈值	4	R/W	整型，单位 kW 保留 3 位小数
023AH	570	当前反向有功需量过高报警延时	2	R/W	整型 单位 0.01S
023BH	571	当前正向有功需量过高报警阈值	4	R/W	整型，单位 kW 保留 3 位小数
023DH	573	当前反向有功需量过高报警延时	2	R/W	整型 单位 0.01S

023EH	574	当前正向无功需量过高报警阈值	4	R/W	整型, 单位 Kvar 保留 3 位小数
0240H	576	当前正向无功需量过高报警延时	2	R/W	整型 单位 0.01S
0241H	577	当前反向无功需量过高报警阈值	4	R/W	整型, 单位 Kvar 保留 3 位小数
0243H	579	当前反向无功需量过高报警延时	2	R/W	整型 单位 0.01S
0244H	580	剩余电流过高报警阈值	4	R/W	整型, 单位 A 保留 3 位小数
0246H	582	剩余电流过高报警延时	2	R/W	整型 单位 0.01S
0247H	583	当前视在需量过高报警阈值	4	R/W	整型, 单位 KVA 保留 3 位小数
0249H	585	当前视在需量过高报警延时	2	R/W	整型 单位 0.01S

6.4 历史数据存储

上十二月电能读取方式如下表:

区间首地址 (高字节)	历史数据类型	区间首地址 (低字节)	数据类型
48-53H	上1月-上12月	00H	记录日期时间
		03H	历史组合有功总电能
		05H	历史正向有功总电能
		07H	历史反向有功总电能
		09H	历史正向无功总电能
		0BH	历史反向无功总电能
		0DH	A相组合有功总电能
		0FH	A相正向有功总电能
		11H	A相反向有功总电能
		13H	A相正向无功总电能
		15H	A相反向无功总电能
		17H	B相组合有功总电能
		19H	B相正向有功总电能
		1BH	B相反向有功总电能
		1DH	B相正向无功总电能
		1FH	B相反向无功总电能
		21H	C相组合有功总电能
		23H	C相正向有功总电能
		25H	C相反向有功总电能
		27H	C相正向无功总电能
		29H	C相反向无功总电能
		2BH	当前总有功尖电能
		2DH	当前总有功峰电能

2FH	当前总有功平电能
31H	当前总有功谷电能
33H	当前正向有功尖电能
35H	当前正向有功峰电能
37H	当前正向有功平电能
39H	当前正向有功谷电能
3BH	当前反向有功尖电能
3DH	当前反向有功峰电能
3FH	当前反向有功平电能
41H	当前反向有功谷电能
43H	当前正向无功尖电能
45H	当前正向无功峰电能
47H	当前正向无功平电能
49H	当前正向无功谷电能
4BH	当前反向无功尖电能
4DH	当前反向无功峰电能
4FH	当前反向无功平电能
51H	当前反向无功谷电能

6.5 极值数据存储

极大值记录:

区间首地址 (高字节)	历史数据类型
04	当月极值及发生时间记录
05	上一月极值及发生时间记录
06	上二月极值及发生时间记录
07	上三月极值及发生时间记录

各区间偏移地址 (低字节)	数据类型
00	A 相电压极大值及发生时间记录
03	B 相电压极大值及发生时间记录
06	C 相电压极大值及发生时间记录
09	AB 线电压极大值及发生时间记录
0C	BC 线电压极大值及发生时间记录
0F	CA 线电压极大值及发生时间记录
12	A 相电流极大值及发生时间记录
15	B 相电流极大值及发生时间记录
18	C 相电流极大值及发生时间记录
1B	三相电流矢量和极大值及发生时间记录
1E	A 相有功功率极大值及发生时间记录
22	B 相有功功率极大值及发生时间记录
26	C 相有功功率极大值及发生时间记录
2A	总有功功率极大值及发生时间记录
2E	A 相无功功率极大值及发生时间记录
32	B 相无功功率极大值及发生时间记录
36	C 相无功功率极大值及发生时间记录
3A	总无功功率极大值及发生时间记录
3E	A 相视在功率极大值及发生时间记录
42	B 相视在功率极大值及发生时间记录

46	C相视在功率极大值及发生时间记录
4A	总视在功率极大值及发生时间记录

极小值记录:

区间首地址 (高字节)	历史数据类型
04	当月极值及发生时间记录
05	上一月极值及发生时间记录
06	上二月极值及发生时间记录
07	上三月极值及发生时间记录

各区间偏移地址 (低字节)	数据类型
4E	A相电压极小值及发生时间记录
51	B相电压极小值及发生时间记录
54	C相电压极小值及发生时间记录
57	AB线电压极小值及发生时间记录
5A	BC线电压极小值及发生时间记录
5D	CA线电压极小值及发生时间记录
60	A相电流极小值及发生时间记录
63	B相电流极小值及发生时间记录
66	C相电流极小值及发生时间记录
69	三相电流矢量和极小值及发生时间记录
6C	A相有功功率极小值及发生时间记录
70	B相有功功率极小值及发生时间记录
74	C相有功功率极小值及发生时间记录
78	总有功功率极小值及发生时间记录
7C	A相无功功率极小值及发生时间记录
80	B相无功功率极小值及发生时间记录
84	C相无功功率极小值及发生时间记录
88	总无功功率极小值及发生时间记录
8C	A相视在功率极小值及发生时间记录
90	B相视在功率极小值及发生时间记录
94	C相视在功率极小值及发生时间记录
98	总视在功率极小值及发生时间记录

备注: 每条极值及发生时间记录长度为3个字，具体数据排布均参照下表:

寄存器地址	事件名称	数据类型	备注
0400H	A相电压极大值及发生时间记录	极值具体数据	具体数据类型及小数位参考6.2地址表
0401H		发生时间的分、时	高字节为分
0402H		发生时间的日、月	高字节为日

7 常见故障排查

7.1 仪表 RS485 组网通讯故障。

排查建议：请先确认 RS485 接线有没有松动、AB 接反等问题，然后通过按键查看表内通选参数，如地址、波特率、校验位等是否设置正确。

7.2 仪表无线通讯故障。

排查建议：请先使用 USB 转 485 串口线与仪表 RS485 接口相连，通过通讯读取表内参数，确认表内参数与上端主站无线配置是否相同（频道与扩频因数），若不同，请修改仪表无线参数与主站一致后再重新测试；若相同，则有可能是仪表与主站相距太远或现场干扰严重，此时可尝试使用外置吸盘天线，或者考虑就近新增无线主站，再行测试。

