

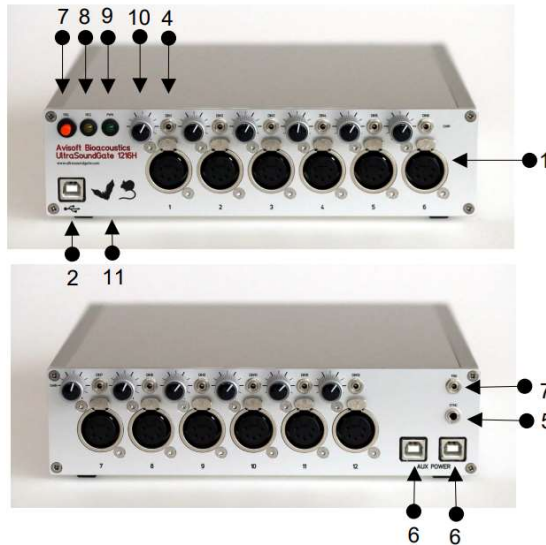


## 12 通道动物声音超声波录音系统 UltraSoundGate 1216H

### 超声波录音系统 UltraSoundGate 1216H

具有 12 路平衡模拟输入的超声波录音接口、USB 2.0 接口、录音软件和防水运输箱。

#### Components of the UltraSoundGate 1216H



#### 1 XLR input connectors

The 5-pole XLR input connectors represent the analog inputs of the recording device and provide power supply voltages for external amplifiers and microphones. The connector scheme is as follows:



UltraSoundGate 1216H 前视图



UltraSoundGate 1216H 后视图

### 超声波录音系统 UltraSoundGate 1216H

- 1, 通道数: 12 个 (12 个独立的 A/D 转换器);
- 2, ADC 类型: 具有集成自适应抗混叠滤波器的 Delta-Sigma 架构;
- 3, 解析度: 16 位或 8 位;
- 4, 聚合采样率: 12 x 750 kHz / 16 位;
- 5, 采样率 [kHz]: 750、500、375、300、250、214、187.5、166.6、150、125、100、75、62.5、50;
- 6, 频率响应 (-3dB, 外部输入不带麦克风): 20 赫兹 - 370 赫兹;
- 6, 输入灵敏度 (大微调):  $-43.2\text{dBV} = -41\text{ dBu} = 6.9\text{ mVrms}$ ;
- 7, 输入灵敏度 (最小微调):  $-3.2\text{dBV} = -1\text{ dBu} = 0.69\text{ Vrms}$ ;
- 8, 输入灵敏度 (大微调) 离散增益控制选项:  $-28.4\text{ dBV} = -26.2\text{ dBu} = 38.0\text{ mVrms}$ ;
- 10, 输入灵敏度 (最小微调) 离散增益控制选项:  $1.6\text{ dBV} = 3.8\text{ dBu} = 1.2\text{ Vrms}$ ;
- 11, 增益调节电位器: 40 dB 连续范围 (标准) 或 30 dB 范围, 3 dB 增量 (可选);
- 12, 输入阻抗: 50 欧姆;
- 13, 模拟输入连接器 母 XLR-5 插座;
- 14, 其他输入: 外部触发输入/输出 (TTL 兼容)、12 路数字输入 (TTL 兼容)、SYNC 输入/输出;

南京欧熙科贸有限公司

地址: 南京市玄武区四牌楼 61 号同创大厦 618 室, 邮编: 210018

电话: 025-86465277, 52613764 传真: 025-52613794 张海霞 13913028277

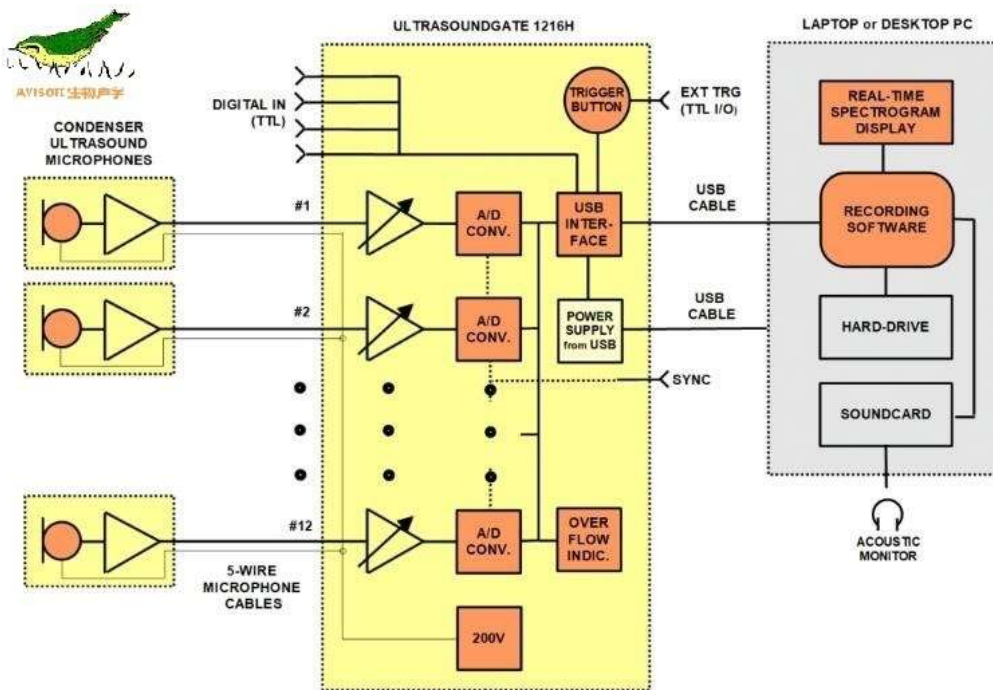
Website: www.njoxy.cn E-mail: 13913028277@163.com



- 15, 电脑接口: USB 2.0, 同步高速模式;
- 16, 物理 USB 连接: 标准 B 型 USB 插座;
- 17, 电源电流 (从 USB 汲取) 1 x 500 mA 或 2 x 500 mA;
- 18, 机身: 紧凑的铝制外壳;
- 19, 物理尺寸 (宽/高/深): 222x56x238mm;
- 20, 重量: 1600 克;
- 21, 包含的软件 Avisoft-RECORDER USGH;
- 22, 系统要求 PC 至少配备 1 GHz 的 Intel Core i5 处理器, 运行 Windows Vista/7/8/8.1/10/11;

## UltraSoundGate 1216H 的推荐选配件:

12 个电容式超声波麦克风 CM16/CMPA (部件号 40011) 或驻极体超声波麦克风 (部件号 40001) 带延长线。声音分析软件 Avisoft-SASLab Pro (部件号 10101)。适用于声学定位和波束分析的第三方 (基于 Matlab) 多通道声音分析软件 (Batalef)。



## UltraSoundGate 1216H 的功能原理

南京欧熙科贸有限公司

地址: 南京市玄武区四牌楼 61 号同创大厦 618 室, 邮编: 210018

电话: 025-86465277, 52613764 传真: 025-52613794 张海霞 13913028277

Website: www.njoxy.cn E-mail: 13913028277@163.com



# 南京欧熙科贸有限公司

欢迎各界人士前来咨询

联系人: 张经理13913028277

电话: 025-52613764, 52613794

邮箱: 13913028277@163.com



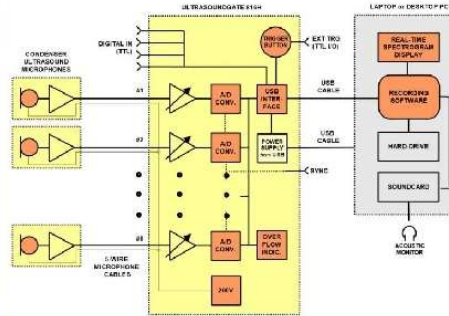
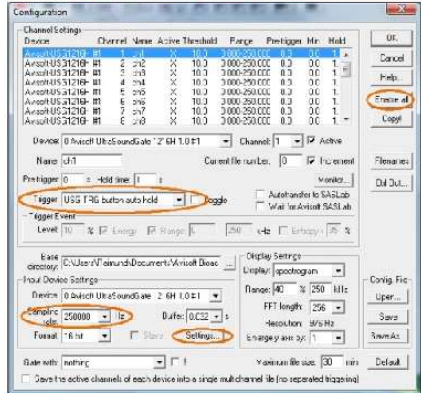
## Avisoft-UltraSoundGate 816H 德国Avisoft-8通道超声声谱分析系统



UltraSoundGate 816H, 前视图



UltraSoundGate 816H 后视图



UltraSoundGate 816H 的功能原理

南京欧熙科贸有限公司是德国 Avisoft 公司在中国的总代理，  
欢迎来电咨询。

南京欧熙科贸有限公司为您提供超声波录音系统 UltraSoundGate 1216H 的参数、价格、型号、原理等信息，超声波录音系统 UltraSoundGate 1216H 产地为德国、品牌为 Avisoft，型号为 UltraSoundGate 1216H，更多相关信息可来电咨询，公司客服电话 7\*24 小时为您服务

南京欧熙科贸有限公司

地址: 南京市玄武区四牌楼 61 号同创大厦 618 室, 邮编: 210018

电话: 025-86465277, 52613764 传真: 025-52613794 张海霞 13913028277

Website: www.njoxy.cn E-mail: 13913028277@163.com