



**TELEDYNE**  
HANSON RESEARCH

美国Hanson Research公司, "溶出度之父", 溶出技术的领导者, 60年生产和研发溶出度仪的经验, 保证了溶出度仪设计、创新的关键技术。经典恒久远, 传奇永流传, Hanson 从事生产和销售高质量的药物测定仪器技术和经验无与伦比。

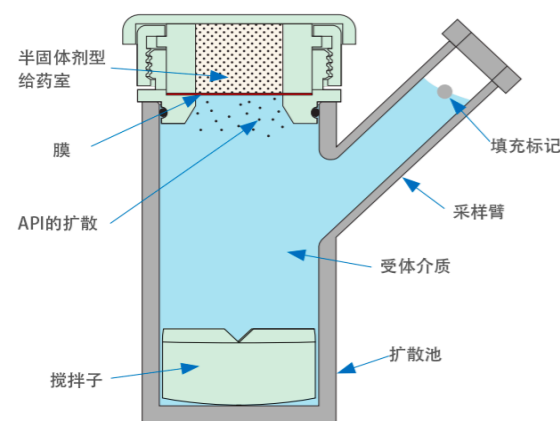


## HANSON 透皮仪

Vision 溶出度测试仪是为应对21世纪药物研发挑战而设计的, 是拥有最先进的电子、机械和工艺技术融合的结果, Hanson 系统能够满足药物制剂研发、制药质量控制和保证最严格的技术要求, Hanson 在高质量测试系统设计和制造创新、经验和专业知识拥有悠久的历史。

### 1. 透皮扩散原理

Hanson在手动和自动扩散系统方面有30年经验，拥有扩散池核心技术，更耐用、容易操作，为测试结果一致性提供条件。DB-6完美解决和实现了扩散池接受室内溶液介质瞬时均一，扩散池的IVRT和IVPT实验的关键因素是受体介质的均匀性，任何未混合的、高浓度的API驻留在渗透膜下面会减缓扩散过程，影响测试结果。API在介质内连续均匀化释放，保障了结果重复性和准确性。在扩散测试中，药物活性成分API的分子区域迁移，实现从高浓度的渗透膜上部给药室迁移到低浓度的渗透膜下部接受室，通过渗透膜后的分子迅速分散到整个受体介质，避免了渗透膜下形成高浓度聚集区域，防止抑制药物活性成分API的释放。



**1.1 Phoenix扩散池** 与传统人工吹制垂直扩散池相比，Phoenix扩散池创新设计提高使用便捷性、耐用性和通用性，扩散池直接在干燥条件下工作，硼硅酸材料允许重负荷工作量和反复使用，执行非常严格公差，取样臂开口直径足够大，可容纳标准移液枪头(~300uL)，对接受室内溶液抽取和回补，简化了抽样方式。



**1.2 测试准备 气泡检测和消除** 扩散池简单装配，极易加载药剂到开放的槽帽，无需夹具，被困在透过膜下部气泡是导致垂直扩散实验释放速率变异的因素之一，用发光反射镜很容易观察气泡，简单地拿起倾斜扩散池，通过顶部取样臂可快速去除气泡。



开槽盖防介质丢失，同时允许手动移液器采样或通过探针自动采样。  
半月板通过中间填充标记指示受体媒介已经达到了膜的水平线



### 2. DB-6 六池手动扩散组件

DB-6 6单元扩散块是垂直扩散释放测试的理想操作平台，符合21 CFR Part 11要求，标准移液枪手动取样节省成本，先进显示触摸屏进行控制，可对六个单元进行均匀而精确的加热和搅拌。直观友好用户界面秉承了精确计量的精神。屏幕显示测试温度、搅拌速度、运行时间、和到下一个取样时间，当接近取样时，系统声音警报和倒计时。DB-6模块化设计无需做任何调整，可从手动升级到自动取样的RDS平台。

**2.1 高精度加热系统** DB-6干热块提供均一和高精确加热和搅拌功能，设计紧凑。编程温度从30°C至40°C，标称精度±1.0°C，实际±0.3°C。干热装置取代传统水泵、夹套式扩散池，及池子的恒温水进口和出口。六个扩散池可在30分钟内达到所需温度。

**2.2 混合和均匀-强大电磁搅拌功能** DB-6 扩散池内插入式搅拌子由6个强大磁力无刷马达驱动，快速旋转，搅拌子顶部侧面有特殊沟槽，专利槽状搅拌子在扩散池内旋转产生剧烈液体流动，使池内液体强有力循环和瞬间均匀化。形成API连续分散，迅速扩散到池内整体积介质包括采样臂。防止形成扩散膜下部高浓度聚集的扩散壁垒，完全减少测试变异性。可编程的搅拌速度从200至900 rpm，精度±10%。



研究报告：用红色染料在取样臂顶部的介质表面进行测试，几秒钟内瞬间完全分散。报告说明，27组每次6位扩散池的混合效果，在低速200rpm运行，HPLC分析氢化可的松乳膏，结果显示从取样臂和扩散池内中分别提取的样品浓度完全相同。目视测试混合效果，方法是分散放置在采样臂中介质顶部的红色染料在1秒钟时成像间隔为0到5秒，同时以400 rpm的速度混合。更多细节见“Apparatus Performance Report 99390008 Rev. 08-18 Phoenix Dry Heat Systems.”。

### 3. RDS 全自动扩散系统平台

Phoenix RDS是非常紧凑的平台，提供6或12位垂直扩散池的全自动采样和收集，配备口径精密的管路，和硼硅酸玻璃圆筒形注射器，保持尺寸一致性。DB-6使用均质加热模块和搅拌子，额外加热模块有一个清洗位和五个介质位，样品可收集到12x32预开口的液相小瓶中。由 Hanson的扩散大师™软件控制，一台计算机工作站操作最多可以控制两个RDS系统(同时24个垂直扩散池单元)。

**3.1 快速取样和收集** 倾斜的取样探针模拟手工方式进行自动取样，实现样品抽取、收集、然后介质回补。体积精度满足或超过±1%或25 μL。可预设置偏移时间使得交错采样测试更容易，快速到每个池子仅需2分钟内完成取样。极好的防止交叉残留，通常少至200 μL的润洗和用户自定义冲洗协议允许分析人员同时使用一种或多种溶剂或空气清洁取样探针。

**3.2 多样化的编程** RDS的设计目的是为分析人员提供广泛的编程能力，包括扩散测试参数的快速设置、配置操作指令、每个扩散池子配置取样、清洗和润洗；运行过程中转速和温度的修改；添加介质来抵消蒸发的偏移；使用不同的设置运行不同的扩散池组。RDS平台支持岛津、Waters、安捷伦、和Thermo-Fisher支架，最大108瓶的容量(当使用两个托盘)。

### 4. Phoenix手动和全自动干热透皮扩散测试仪

Phoenix系列，其扩散池设计配合DB-6 六池手动取样和RDS自动取样6或12池收集平台。用户可根据需求按下列选配个性化系统：

- 1) 选择扩散池(3种规格) + DB-6人工取样系统，
- 2) 选择扩散池(3种规格) + DB-6 + RDS自动取样
- 3) 选择扩散池(3种规格)，基于特定应用需求，受体介质体积范围，选择高低搅拌子适合不同扩散池。
- 4) 选择扩散池槽帽组件，螺纹式和按压式，根据预期实验选择透过孔径和给药量，一种或多种，然后选择其他附件。

#### 1. DB-6手动采样扩散测试组件订购信息

59-201-101	DB-6手动扩散组件包括扩散块，彩色显示屏和耗材套件。SQL数据库，提供数据存储和处理速度。连接DB-6模块显示进行串行通信，显示器可手持或随意放置。电阻触摸屏响应迅速，戴手套情况下也能操作。分别订购扩散池，搅拌子和盖套件。
------------	--

#### 2. DB-6 系统基本参数

- 1) 计算机控制显示器
- 2) 加热和搅拌模块，功率: 80 W
- 3) USP 1724 合规性
- 4) 转速 ± 10%，温度 ± 1.0 °C

#### 3. DB-6 配件类订购信息

59-208-110	DB-6的 Q-Pak验证指南
------------	-----------------

#### 4. RDS自动采样扩散测试平台订购信息

59-201-201	RDS自动扩散系统，包括1个DB-6模块，2个备用样品探针(PEEK)，2个备用样品探针(316 SS)和耗材套件。订购单元，混合器，盖套件和其他DB-6块。
59-209-001	Diffusion Master软件(必需)
59-207-010	扩散块模块(现场安装)
59-207-011	扩散块模块(出厂安装)
59-208-210	RDS Q-PAK资格认证指南

#### 5. RDS 系统基本参数

USP 1724 合规性,转速: ± 10%, 温度: ± 1.0 °C  
功率: 300 W 样品收集能力: 108 vials max.

#### 6. RDS 配件类 订购信息

59-207-163	PEEK样品探针套件
59-207-184	样品探针套件, 316 SS
61-107-003	蒸发帽, 可重复使用的16 mm, 短型100/包
91-030-150	带有预切割隔垫的样品瓶, HPLC / UPLC, 12mmX 32mm (100/盒)
91-030-159	样品瓶托盘, 沃特世, PHXRDS
91-030-161	样品瓶托盘, Shimadzu, PHXRDS
59-207-025	水盘, PHXRDS(特别订购)
59-207-026	PHXRDS(特别订购), 热鱼盘, 托盘

#### 7. RDS 接触液体的材料

- 取样探针: PEEK 或不锈钢
- 清洗模块: PVC
- 液体管线: PTFE 管线
- 注射筒活塞密封: PTFE
- 注射筒管: Borosilicate 玻璃
- 清洗管线: 聚乙烯

#### 8. DB-6和RDS 的标配启动包

每台 DB-6 或RDS 仪器都含一套启动包，包括14个蒸发帽，14个塞子，一支一次性注射器(20毫升)，镊子，实验用不锈钢抹刀，气泡检查镜和塑料O型圈工具。

1. 扩散池组件简述

在扩散实验测试中，进入接受室的API总量直接与透过膜接触表面积有关，取决于药剂透过孔径，为确保每个池子透过膜接触面积一致性，槽帽加工执行最严格公差，减少测试结果变异性。每个小，中，大号扩散池，分别对应两种孔径的槽帽盖套件可供选择，膜上给药腔直径和高度决定可测药物的最大剂量。三种规格扩散池，每种配有高低两种搅拌，提供广泛扩散测试能力，接受室介质体积从10mL到31mL，药剂量从0.25mL到6.3mL，透过孔径从9mm至20mm。每个扩散池、搅拌子和槽帽有自己的序列号，大大改善实验的可追溯性和过程可控性。



2. Phoenix 扩散池设计

内径宽大的9mm取样臂，保证与接受室内介质快速均匀化，标准配置有取样臂法兰凸起位置的16mm防蒸发盖。Phoenix扩散池耐用、便携、组装快速、方便、易于清洗。三种不同规格扩散池的槽帽套件，每种为可互换设计。



大中小扩散池



小扩散池配高搅拌子 插入器，可提供10 mL 受体介质体积。 大扩散池配矮搅拌子 插入器，可提供31mL 受体介质体积。



两种高度搅拌子，适合大中小池

3. 扩散池订货部件号

扩散池尺寸/材料	接受室体积	孔口直径	剂量室体积	颜色	扩散池货号	外套货号，黑阳极氧化铝
小 PHX材料	10mL/14 mL	9mm/11.3mm	0.25mL-2.0mL	透明	59-207-051	59-207-023
				琥珀色	59-207-061	
中 PHX材料	16mL/22 mL	11.3mm/15mm	0.40mL-3.5mL	透明	59-207-052	59-207-022
				琥珀色	59-207-062	
大 PHX材料	21mL/31 mL	15mm/20mm	0.71mL-6.3mL	透明	59-207-053	大池无外套 61-107-003蒸发帽，16 mm， 重复使用，短型（100 /包）
				琥珀色	59-207-063	

4. 搅拌子和体积可调整的接受室

扩散池(小，中，大)有两种不同高度的搅拌子，13mm或30mm，从而通过搅拌子体积调整受体介质的总量。只需改变扩散池的搅拌子，即可调整接受室体积。使用13mm高度搅拌子，可在特定扩散池提供更多接受室体积，而30mm高度搅拌子在同样扩散池提供较小接受室体积，允许从扩散池主体中心位置取样，符合USP1724法规取样定义。

5. 搅拌子订货部件号

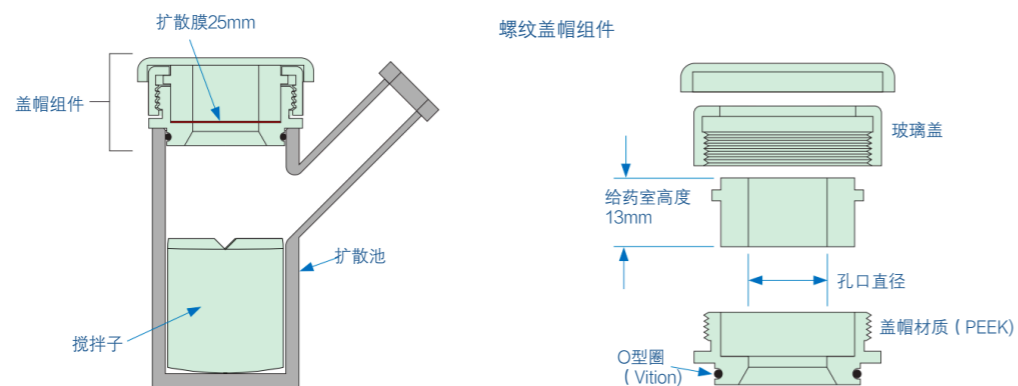
搅拌子	PEEK材料 剩余体积	搅拌子高度	PTFE材料 剩余体积	搅拌子高度	PEEK材料 剩余体积	搅拌子高度	PTFE材料 剩余体积	搅拌子高度	PTFE材料 剩余体积	搅拌子高度		
适配小池	59-207-122	14mL	13 mm	59-207-140	14mL	13 mm	59-207-123	10mL	30 mm	59-207-141	10mL	30 mm
适配中池	59-207-126	22mL	13 mm	59-207-143	22mL	13 mm	59-207-127	16mL	30 mm	59-207-144	16mL	30 mm
适配大池	59-207-130	31mL	13 mm	59-207-146	31mL	13 mm	59-207-131	21mL	30 mm	59-207-147	21mL	30 mm

6. 槽帽组件化学兼容性

使用聚醚醚酮PEEK材质制成的按压式扩散池槽帽、采用Viton 氟橡胶O形环密封；聚四氟乙烯PTFE材质制成的螺纹式扩散池槽帽、采用氟橡胶Viton或Kalrez全氟橡胶制成的O形环密封，对THF和DMSO等腐蚀性溶剂具有更高的相容性。

7. 螺纹式槽帽盖套件

螺纹盖帽包括一个在给药腔剂室上面的螺纹压紧环，允许施加一个可调力度，以保持渗透膜的固定，避免测试过程中皮肤或其他类型渗透膜可能收缩、膨胀或变形情况。

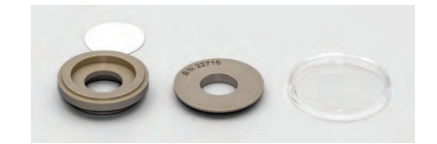


7.1 螺纹盖套件规格及订货部件号

扩散池尺寸	孔口直径mm	膜暴露面积mm <sup>2</sup>	给药室高度mm	最大剂量 mL	O型圈材料	螺纹盖套件部件号
小	9	64	13	0.8	Viton	59-207-210
	9			0.8	Kalrez	59-207-212
	11.3	1.3		Viton	59-207-211	
	11.3	1.3		Kalrez	59-207-213	
中	11.3	100		1.3	Viton	59-207-225
	11.3			1.3	Kalrez	59-207-227
	15	177		2.3	Viton	59-207-226
	15			2.3	Kalrez	59-207-228
大	15	177	2.3	Viton	59-207-240	
	15		2.3	Kalrez	59-207-242	
	20	314	4.1	Viton	59-207-241	
	20		4.1	Kalrez	59-207-243	



螺纹式扩散池盖试剂盒序列化组件包括扩散池盖，剂量室和夹环。

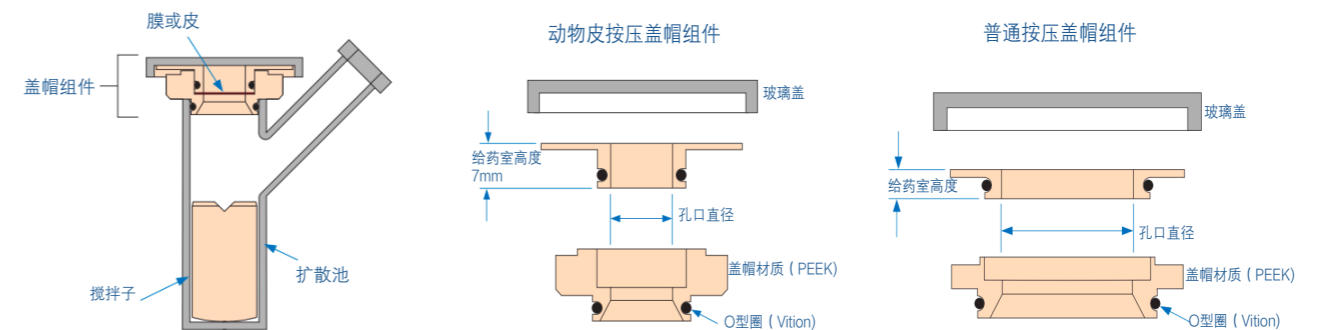


按压式盖帽组件包括序列化的扩散池瓶盖和具有精密孔径的剂量室。

尺寸体积均为标称值。最大剂量体积取决于填充剂量室的容量。\*膜另售。螺纹盖可容纳25mm直径。厚度为0.1mm至3.0mm的膜。

8. 按压式盖帽膜应用和皮应用

按压式槽帽套件是由O形密封环的摩擦使保持固定，按压式拆装快速，适用于一般应用，压盖套件提供了每个孔径下两种不同高度的剂量室供选择(4mm或20mm)。皮肤应用为每个大小扩散池的给药腔提供一种高度和一种孔径的按压槽帽组件(7mm)。在需要更小直径透膜的应用中，当使用最小扩散池时，用于皮肤应用的槽帽允许渗透膜直径为16mm。



8.1 按压盖套件规格及订货部件号 (普通膜)

扩散池尺寸	孔口直径 (mm)	膜暴露面积 (mm <sup>2</sup> )	给药室高度 (mm)	最大剂量 (mL)	扩散池盖套件部件号
小	9	64	4	0.25	59-207-201
			20	1.3	59-207-202
	11.3	100	4	0.40	59-207-203
			20	2.0	59-207-204
中	11.3	100	4	0.40	59-207-215
			20	2.0	59-207-216
	15	177	4	0.71	59-207-217
			20	3.5	59-207-218
大	15	177	4	0.71	59-207-231
			20	3.5	59-207-232
	20	314	4	1.26	59-207-233
			20	6.3	59-207-234

尺寸体积均为标称值。最大剂量体积取决于填充剂量室的容量。\*膜另售，扩散池盖可容纳直径为25 mm的膜，厚度为0.1 mm至1.0 mm。

8.2 按压盖套件规格及订货部件号 (动物皮)

扩散池尺寸	膜直径 (mm)	孔口直径 (mm)	膜暴露面积 (mm <sup>2</sup> )	给药室高度 (mm)	最大剂量 (mL)	O型圈材质	扩散池盖套件部件号
小	16	11.3	64	7	0.7	Viton	59-207-205
中	25	15	100		1.2	Viton	59-207-221
大	25	20	177		2.2	Viton	59-207-235

尺寸和体积均为标称值。最大剂量体积取决于填充剂量室的容量。\*膜另售，扩散池盖可容纳厚度为0.1mm至3.0mm的膜。



## 培安公司技术服务团队和标准化工作流程

PYNN 公司约150名员工分布在全国11个办事处，65名地方销售，40名技术人员，20名产品人员遍布全国主要经济区，覆盖了主要的营销区域。形成了遍布全国各地的售前售后服务系统，保证全国各省份均有当地技术支持。这使得公司能够比任何竞争对手更快地响应，提供最好的售前售后服务。形成快速的线下反应，高效服务当地客户。优良的售后服务，提高客户的应用水平，保证了客户的高质量使用。



PYNN全心全意地以高科技客户为中心展开经营，努力冲破常识，想客户之所想。我们的使命是建立以客户为导向的企业。通过坚持不懈的优化和建设团队，尽最大可能的为客户提供从世界一流科技研发产品了解，到购买，到安装，以及售后一条龙的周到的服务。PYNN在中国北京和上海成立了两个技术支持中心，自2005年起，两个技术和应用示范中心，售前帮助市场部门进行宣传演示产品的性能，售后的应用支持帮助客户更好的使用产品，提供现场和应用服务：

- 1) 为客户进行产品演示
- 2) 为客户定期的产品培训
- 3) 对客户进行应用支持
- 4) 现场仪器安装、调试、交付;
- 5) 对客户进行应用和维护培训;
- 6) 为客户提供技术支持。

### 北京办事处

电话：010-65528800  
传真：010-65519722  
邮箱：sales@pynnco.com  
北京市朝阳区吉庆里14号佳汇国际中心A202室

### 上海办事处

电话：021-51086600  
传真：021-51616730  
邮箱：shoffice@pynnco.com  
上海市恒丰路218号现代交通商务大厦A2208室

### 广州办事处

电话：020-89609288  
传真：020-89609388  
邮箱：gzoffice@pynnco.com  
广州市番禺区钟村街汉兴中路55号保利大都汇2-6栋704房

### 成都办事处

电话：028-85127107  
传真：028-85127107-8001  
邮箱：cdoffice@pynnco.com  
成都市武侯区佳灵路5号红牌楼广场3号写字楼1416室

### 西安办事处

电话：029-85235898  
传真：029-85235898  
西安市雁塔区朱雀大街132号阳阳国际广场B座2509室

### 杭州办事处

电话：0571-86024636  
传真：0571-86024636  
邮箱：shoffice@pynnco.com  
杭州市天城路176号白云大厦1幢512室

### 沈阳办事处

电话：13940041214  
传真：024-31655132  
沈阳市沈河区北站路146号沈阳嘉兴国际大厦2310室

### 郑州办事处

电话：0371-85967962  
传真：0371-55022896  
河南省郑州市金水区建业置地广场A座东单元22楼118室

### 济南办事处

电话：0531-69928282  
传真：0531-69928282  
济南市槐荫区滨州路恒大翡翠华庭3期10-1-2801

### 香港办事处

电话：00852-92084512  
传真：00852-30115622  
香港新界葵涌工业街23-31号美联工业大厦17楼G室

### 培安中国技术中心

电话：010-64278205  
传真：010-64205633  
北京市朝阳区吉庆里14号佳汇国际中心A1005室

培安中国客户服务电话保持28年未曾改变，仪器界绝无仅有，象征对客户服务承诺的诚信在中国是独一无二的。

英文网站：www.hansonresearch.com  
中文网站：www.pynnco.com

