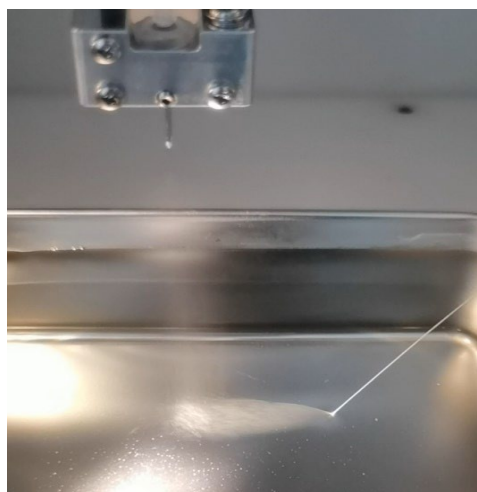
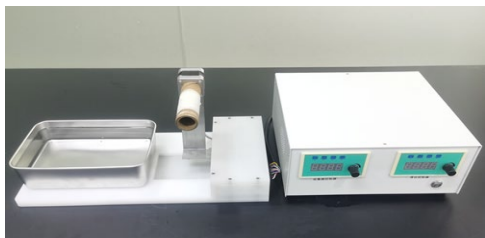


静电纺丝收集器 静态水浴 JSY-1

JSY-1静态水浴收集器用于疏水的静电纺丝纳米纤维束的收集，高压静电纺丝喷出的纤维沉积在水面上，通过合适速度的收卷器收集低捻度的纳米纱线。

技术特点：

- 采用PP材质底板和封板，防静电耐腐蚀，减少电场干扰；
- 模块式设计，可独立工作，或者置于电纺设备箱体内部工作；
- 底板设有接水盘，用于收集从水浴带出的水滴；
- 收卷器可自行往复运动；
- 通用式控制箱，设置和操作简便；
- 配有专门的收集纸卷；
- 304不锈钢水槽，美观耐腐蚀；



技术参数

收卷器

收集转速 (rpm)	0.01-10
往复行程 (mm)	50
往复速度(mm/s)	0.01-10

水槽

尺寸 (mm)	W220*D145*H65
接地方式:	鳄鱼夹

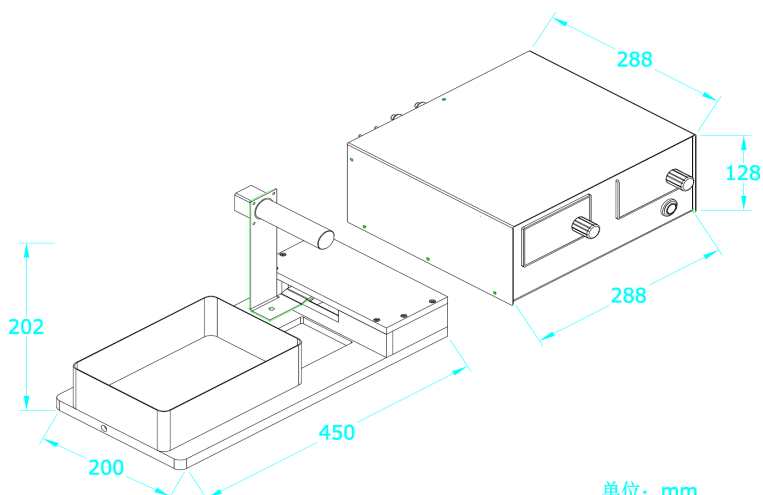
材质

水槽	304不锈钢
底座	PP
支架	304不锈钢

其他数据

重量 (Kg)	3.5 (不含控制箱, 水槽为空)
数据连接线缆	1.5M航插
工作环境	5-45℃

尺寸信息



单位: mm

上海楚柏实验室设备有限公司

地址：上海市松江区高技路655号绿亮科创园3号楼（201601）

技术服务电话：021-67696665 客户服务电子信箱：services@truelab.cn

