


毫米波雷达/测距应用

---

# 120GHz 液位雷达

DN101 技术规范书 (2020)

专注于毫米波雷达产品设计研发



本手册将描述 ND101 120G 液位雷达的技术参数及使用要求，用于指导您详细了解和使用该款雷达产品。为了您能更好、更全面的使用此设备，在安装、使用前，请务必认真阅读此使用说明手册。

## 声明

本公司有权对本手册内容进行定期变更，恕不另行通知。变更内容将会补充到新版本的产品手册中，请及时联系本公司获取最新资料。

## 版本信息

版本	发布日期	页数	涉及章节	作者
1.0	2020.10.25	8	全部	LinW
2.0	2022.05.12	8	全部	LinW

## 1、产品概述

ND101 测距雷达采用 FMCW 调频连续波模式，微带阵列天线加上独立的可置换的透镜天线聚焦，能够替代激光测距雷达，工业超声波测距雷达等产品。产品体积小，结构紧凑，适用于各种测距应用场景。



图 1-产品效果图

## 2、产品规格

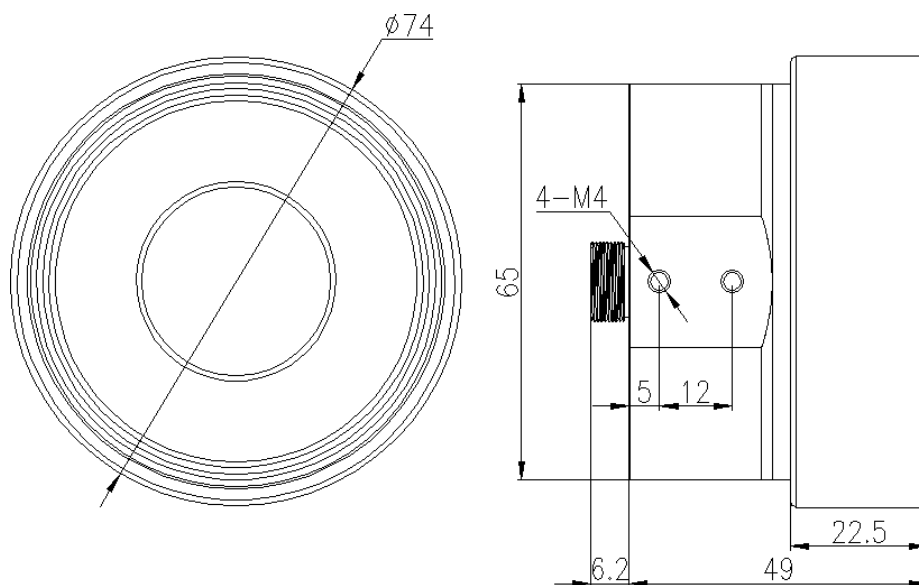


图 2-产品尺寸图

接口采用纯铜防水型航空插头座连接器 12G，顺序为:1: VCC, 2: GND, 3: 485A, 4: 485B。

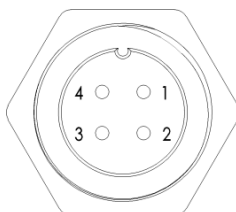


图 3-接口示意图

### 3、特征说明

- ★FMCW 调频连续波模式测距，稳定性高
- ★毫米级高精度的距离测量
- ★小尺寸 (Φ74mm x 49mm) ，安装方便
- ★非接触式测量，有效减少恶劣环境的干扰，实现免维护

### 4、产品主要参数指标

参数	符号	最小值	典型值	最大值	单位	说明
<b>发射机</b>						
发射频率		120		123.5	GHz	
输出功率 (EIRP)	$P_{out}$		13	20	dBm	1dBm (TX)
<b>天线角度 (参考图 4)</b>						
波束宽度 (-3dB)	水平方向		8		°	
	垂直方向		8		°	
<b>电源</b>						
工作电压	$V_{CC}$	9	12	24	V	
工作电流	$I_{CC}$		28		mA	典型值
<b>环境</b>						
工作温度	$T_{OP}$	- 45		+ 85	°C	
外形尺寸 (直径 x 高)		Φ74mm x 49mm			mm	
重量		150			g	
<b>测量指标:</b>						
测距范围		0.1~20m				
测量精度		±1mm				
分辨率		1mm				
启动时间		1s				

说明：雷达工作频段为 120GHz，测距的范围 30 米为最大测量范围，根据物体 RCS 的大小，探测距离的最大值会有偏差。

### 5、通讯接口

#### 5.1、modbus 协议配置调试和485通讯 (默认为485)

---

THANKS