

工业级 CAN 总线光纤中继器

产品概述：

本产品是一款工业级 CAN 总线光纤中继器，支持全部 CAN 总线速率，速率自适应，数据全透明传输，支持单/双光口网络结构。RT-FC1 支持一路总线数据接口，一路光纤接口，适用于点对点通讯结构；RT-FC2 支持一路总线数据接口，二路光纤接口，适用于点对点、星型/级联拓扑通讯结构。

本产品通过将总线的电缆通讯转换为光纤通讯，解决了高速率远距离传输问题同时实现了总线线段间的信号光电隔离，增加节点数以及改变组网拓扑结构的功能。本产品为工业级设计，具有宽电源 DC（12-36V）输入，电源冗余和隔离保护，继电器告警输出，IP40 防护等级，波浪纹铝制加强机壳，35mmDIN 导轨安装，-40~85℃工作温度范围等优点，能满足各种工业现场的要求。



- RT-FC1，一路光纤接口，支持点对点通讯结构
- RT-FC2，二路光纤接口，支持点对点、星型、级联拓扑结构
- 电口采用独立电源模块供电，同时采用光电隔离技术，隔离内部通讯与总线数据信号，防止干扰
- 支持 CAN 总线全部速率，速率自适应
- 多模/单模光纤可选，多模可传输 0-2KM，单模可传输 0-20KM，ST/SC/FC 接口可选
- 提供 8 个 LED 状态指示灯，光口和总线数据接口继电器输出告警
- DC24V 冗余电源，隔离电压 1500V，支持反接保护功能
- 波纹式高强度金属外壳，IP40 防护等级，DIN35mm 工业卡轨安装

参数规格：

电接口：

- 接口类型：工业 5PIN 接线端子
- 通信速率：0~500Kbit/s，速率自适应
- 信号延时（电口）：100ns
- 具备 1500W 的防雷浪涌保护、15KV 静电保护及防止共地干扰、自恢复过流保护功能
- 终端电阻：本机不带终端电阻，请按需要外接

光纤接口：

- 光口类型：多模、单模可选（单光、双光可选）
- 光口连接器：标配 ST；SC、FC 可选
- 光纤波长：多模 850nm、1310 nm，单模 1310 nm、1550nm
- 传输光纤：多模 50/125 um、62.5/125 um、100/140um，单模 8.3/125 um、9/125um、10/125um
- 传输距离：多模 0—2Km，单模 0—20Km，更远距离可选

电源及保护：

- 双电源冗余输入，DC12V-36V 值，典型值 DC24V，隔离电压 1500V，1A 电流保护(短路保护)，反接保护功能
- 工作电流典型值 80mA@24V
- 电口故障告警输出，触点容量：DC24V/1A

工作环境：

- 工作温度：-40 ~ 85 ° C
- 存放温度：-40 ~ 85 ° C
- 工作湿度：5 ~ 95% RH

机械特性：

- 外形尺寸：138mm×106mm×54mm
- 安装方式：35mmDIN 导轨安装
- 外壳：IP40 防护等级, 铝制加强机壳
- 净重：900g

符合标准：

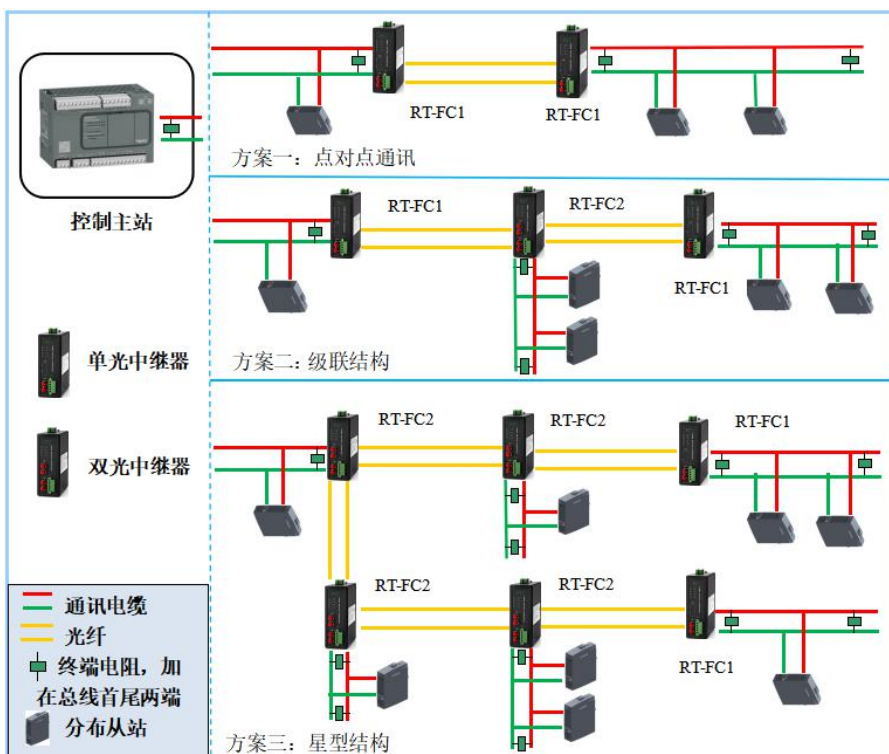
- EMI：EN55022 1998, Class A
- EN61000-4-2 (ESD), Criteria B, Level 4
- EN61000-4-3 (RS), Criteria A, Level 2
- EN61000-4-4 (EFT), Criteria B, Level 4
- EN61000-4-5 (Surge), Criteria B, Level 2
- EN61000-4-6 (CS), Criteria B, Level 2
- En61000-4-8 (PFMF), Criteria A, Level 3
- IEC60068-2-27
- EN50121-4
- Freefall：IEC 60068-2-32

应用范围：

电力、交通、能源、厂矿、监控及工业控制等领域。

应用拓扑结构：

本系列产品支持：点对点通讯、级联网络、星型网络等多种拓扑结构。点对点通讯可以通过光纤链接两个 CAN 总线网段；双光口级联网络可以实现多网段的 CAN 总线段级联中继（最多 20 个）；也可以采用双光口网络实现总线星型结构。典型应用拓扑方案：

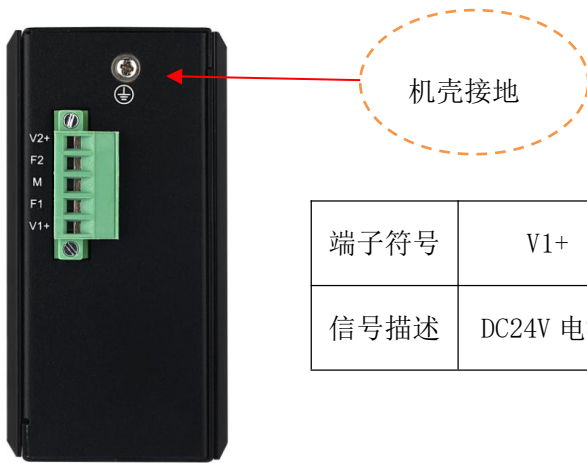


使用说明：

1、电源连接和告警连接：

本设备支持冗余电源模式（V1+与 M 端子、V2+与 M 端子），V1+和 V2+为电源正，M 为电源地。单路电源供电，可使用 V1+或 V2+中任意一路作为电源输入端；冗余电源供电，两路电源同时工作，其中一路电源断电，设备会自动切换到冗余电源工作，此过程不会对系统正常运行产生任何影响。

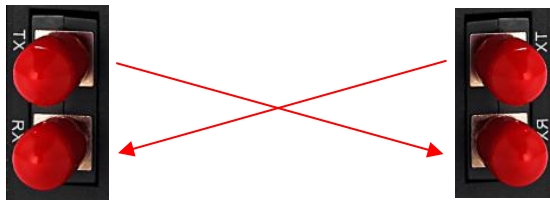
本设备有一个状态告警继电器输出端子（F1 与 F2 端子），当设备或者网络故障时，通过继电器开关输出故障状态。正常工作时，继电器为常开状态；故障发生时，继电器为常闭状态。



端子符号	V1+	F1	M	F2	V2+
信号描述	DC24V 电源	告警输出	电源地	告警输出	DC24V 电源

2、光纤连接：

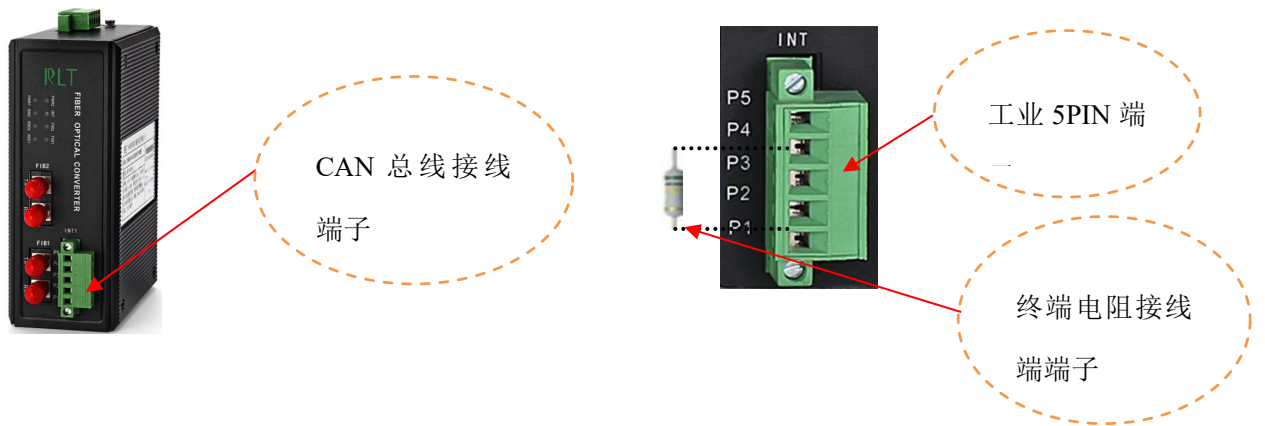
本设备光纤接口需成对使用，TX 口为光信号发送端，连接另一台光纤中继器光信号接收端 RX；光信号接收端 RX 支持掉线报警功能，可以有效提高网络运行的可靠性。



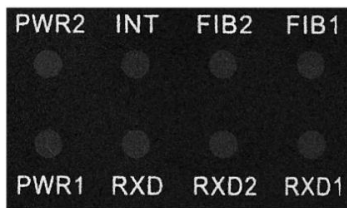
3、总线电缆连接：

本设备有 1 个 5PIN 的接线端子，用于连接 CAN 双绞线，须在双绞线的两端且仅在双绞线两端使用终端匹配电阻（请根据需要接入，标配 120 欧），终端电阻的接入有两种方式：一是可直接用短导线直连端子“P1”和“P5”，端子内部有终端电阻可接入；二是可以直接在信号线端子“P2”和“P4”上外接终端电阻(如下图所示)。5PIN 端子管脚定义如下：

端子编号	P1	P2	P3	P4	P5
CAN	TR	CANH	SHIELD	CANL	TR
信号描述	终端电阻连接端	信号线正	屏蔽层接地	信号线负	终端电阻连接端



LED 指示灯与告警信号输出:



指示灯	功能	状态	工作情况	是否告警
PWER1	电源 1 指示灯	灭	无电	
		亮	有电	
PWER2	电源 2 指示灯	灭	无电	
		亮	有电	
RXD	电口数据信号指示灯	灭	电口没有数据接收	
		闪烁	电口有数据接收（闪烁频率与数据速率一致）；	
INT	电口告警指示灯	灭	电口没有接收到信号或者电口出现故障	是
		亮	电口正常工作	
RXD2	光口 FIB2 数据信号指示灯	灭	光口没有数据接收	
		闪烁	光口有数据接收（闪烁频率与数据速率一致）	
FIB2	光口 FIB2 链接状态指示灯	灭	光纤断裂或者连接不正常	是
		亮	光链路工作正常	
RXD1	光口 FIB1 数据信号指示灯	灭	光口没有数据接收	
		闪烁	光口有数据接收（闪烁频率与数据速率一致）	
FIB1	光口 FIB1 链接状态指示灯	灭	光纤断裂或者连接不正常	是
		亮	光链路工作正常	

规格型号

产品型号	规格描述
RT-FC1-S	1 路 CAN 总线电口，单光口，单模光纤，通讯距离 20KM，支持点对点通讯，光口 ST/FC/SC 可选
RT-FC1-M	1 路 CAN 总线电口，单光口，多模光纤，通讯距离 2KM，支持点对点通讯，光口 ST/FC/SC 可选
RT-FC2-S	1 路 CAN 总线电口，双光口，单模光纤，通讯距离 20KM，支持点对点、级联和星型结构，光口 ST/FC/SC 可选
RT-FC2-M	1 路 CAN 总线电口，双光口，多模光纤，通讯距离 2KM，支持点对点、级联和星型结构，光口 ST/FC/SC 可选