

Lynx[®]系列 一次性无菌连接器

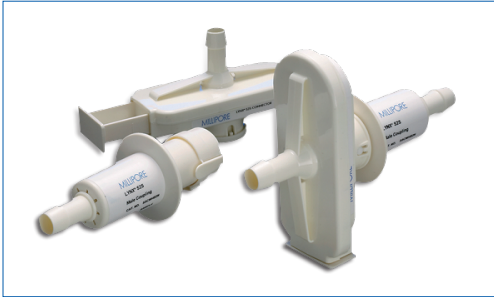


Lynx®S2S 无菌连接器

普通环境下的无菌连接装置，为无菌液路提供可靠连接

默克独特设计的 Lynx®S2S (无菌连接) 连接器是单次安装、单次使用，伽玛辐照灭菌与高压灭菌兼容的一次性使用的连接器。专用于生物制药过程中的

- 在普通环境下实现软管之间的无菌连接
- 可以和标准塑料袋产品组合使用, 以及罐类容器、过滤器、管道之间普通环境下的无菌连接
- Lynx®S2S 连接器可用于连接无菌过滤器、管道组件和生物处理容器 (BPC)。该连接器可用于不同的上游及下游生产流程中，比如用于分类或未分类环境中的最终填充和最后工序。
- 适合生物制药工艺中的无菌取样



优势：

- 即拆即用
- 高度稳健设计，无需再进行无菌组装
- 安全、可靠、单次使用的连接，降低交叉感染风险
- 能够轻松验证无菌连接状态

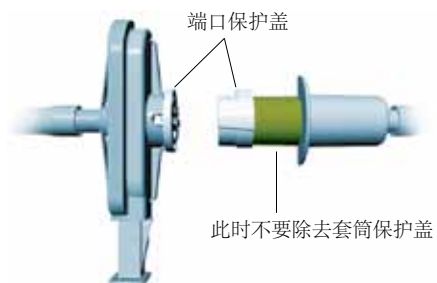
结构图：

Lynx®S2S 连接器由公母接头组成，一旦这两者组装在一起，便可以实现无菌液路连接。组装后便无法进行拆卸，以此降低被外部细菌感染的风险。

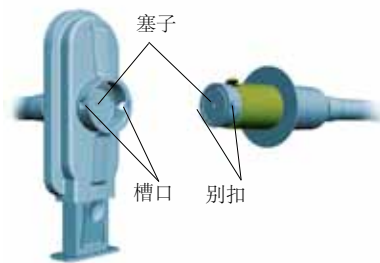


使用方法

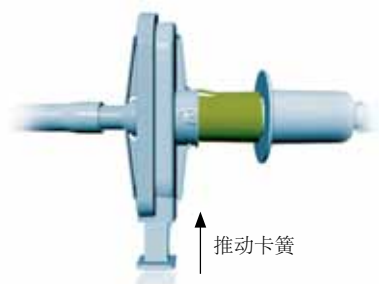
步骤1. 移除接头端口的保护盖



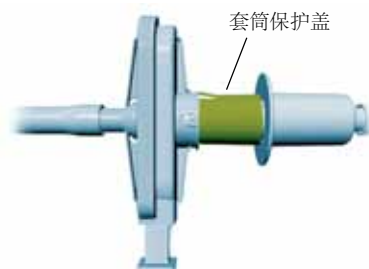
步骤2. 沿槽口将公母接头对接，听到咔嗒声



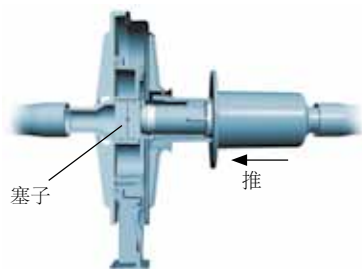
步骤3. 按压并向上推动卡簧到横线处



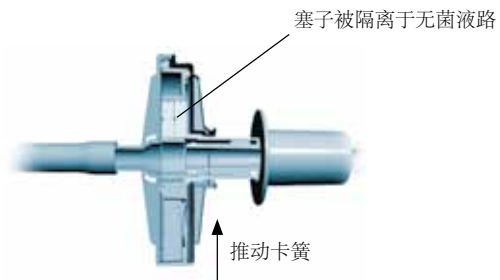
步骤4. 移除套筒保护盖



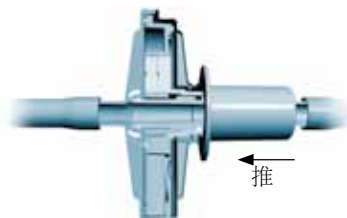
步骤5. 进一步推动公接头直至听到咔嗒声



步骤6. 将母接头上的卡簧完全推进



步骤7. 将公接头向前全部推进直至听到咔嗒声



连接完成，可用于无菌料液传输



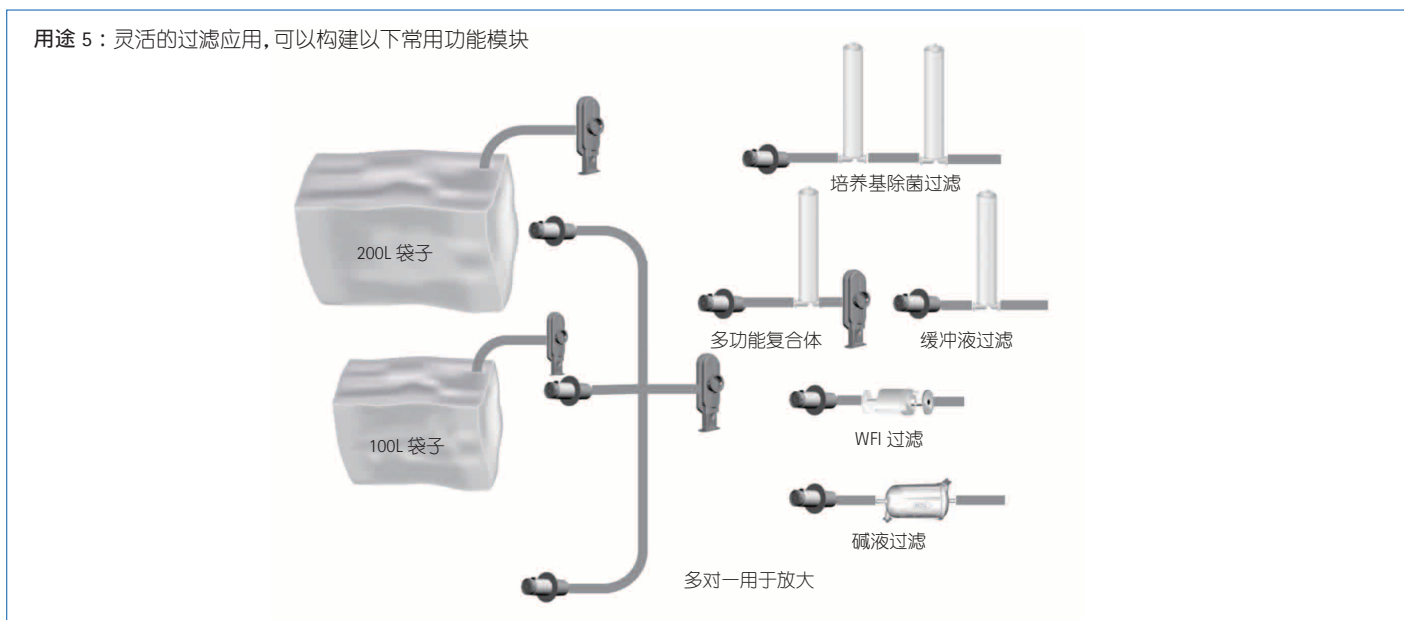
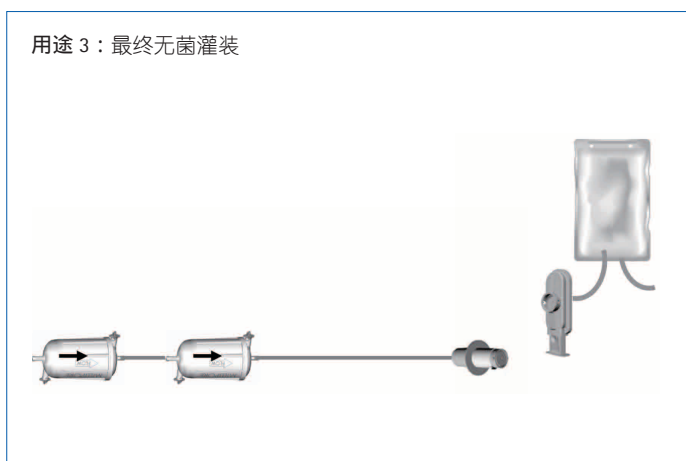
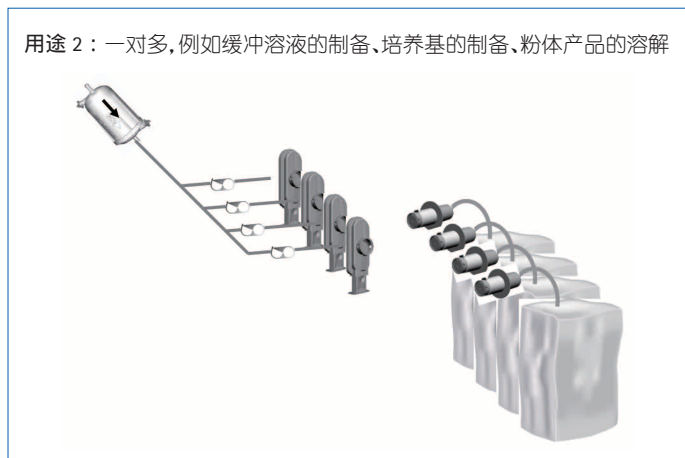
装置在执行过程中的无菌保证

Lynx®S2S 连接器在生产过程中经受了 100% 气密性测试。默克使用 10^6 B.diminuta 对连接器组件进行了雾化细菌挑战测试，在 10^6 B.diminuta 的生物负荷的环境里，按照标准操作流程进行连接，并使用无菌的培养基流过做7天培养检测证明连接是无菌的，确保产品能实现未分级区的无菌连接。

一次性使用组件，作为 Mobius® 多样生物处理解决方案的组成部分，Lynx®S2S 连接器可以与过滤器、生物工程容器、以及(或者)管道一起配套，针对特定的应用，默克可以为客户提供定制的 Lynx®S2S 连接器方案或者直接供应 Lynx®S2S 连接器。

应用举例

1. 塑料制品之间液体的无菌转移



订购信息

描述	包装数量	尺寸(in.)	货号
Lynx® S2S连接器套装, 非灭菌	1个母连接件 1个公连接件	1/4	SSCS HB1A 01
		3/8	SSCS HB3A 01
		1/2	SSCS HB2A 01
Lynx® S2S 母连接件, 非灭菌	24	1/4	SSCF HB1A 24
		3/8	SSCF HB3A 24
		1/2	SSCF HB2A 24
Lynx® S2S 公连接件, 非灭菌	24	1/4	SSCM HB1A 24
		3/8	SSCM HB3A 24
		1/2	SSCM HB2A 24

Lynx®ST连接器

迅速建立可在线蒸汽灭菌的不锈钢硬管和一次性无菌管路之间的无菌连接

Lynx®ST 连接器能为无菌液体传送提供可靠、有效的连接。作为 Mobius® 一次性使用的无菌连接方案，Lynx®ST 连接器可用于连接不锈钢卡盘口与一次性的无菌系统。Lynx®ST 连接器能提供多种尺寸和配置，适用于一系列广泛应用，包括从中间体添加、取样到将大量液体运进或运出生物反应器。

标准的无菌连接中系统的清洁一般需要依靠于操作工人及操作流程。而 Lynx®ST 连接器和一次性储液袋或者管路构成的密闭系统，在经过伽玛辐照灭菌后，可以直接用于液体传送，能够确保整个系统的清洁无菌状态。



优势：

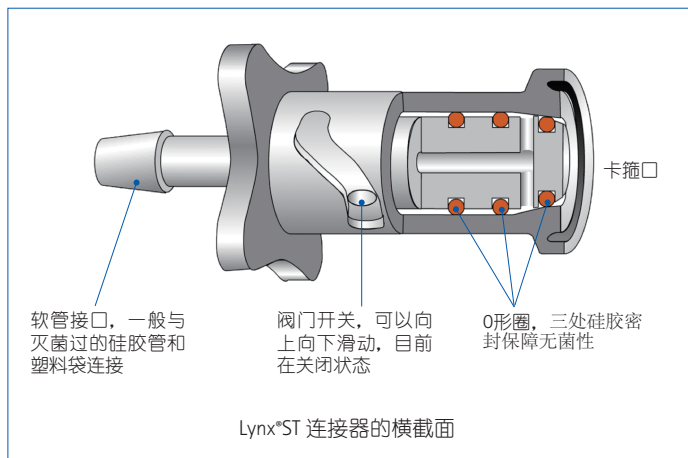
- 消除与无菌连接相关的风险
- 经济、快捷并且易于连通，能提供最大的灵活性
- 产品一次性使用，无交叉感染的风险
- 可以轻松验证

安全的一次性连接器

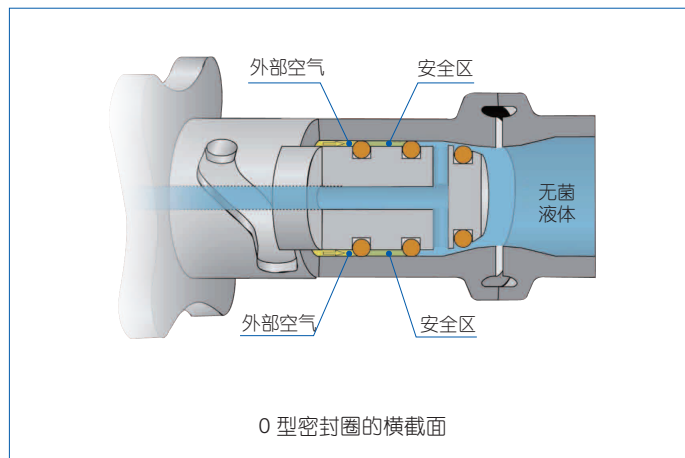
Lynx®ST 连接器是一次性使用装置，可以单次使用于液路无菌传送及无菌取样应用中。安装了 Lynx®ST 连接器之后，无需再进行在位清洁，因此避免了处理过程中的不当灭菌，并杜绝了可能导致交叉感染的风险。

结构图：

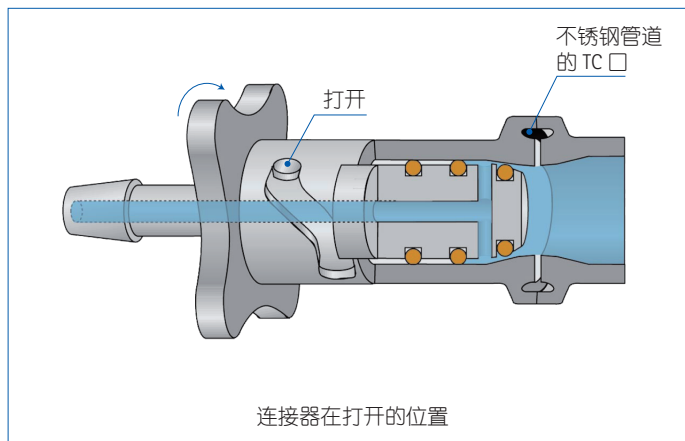
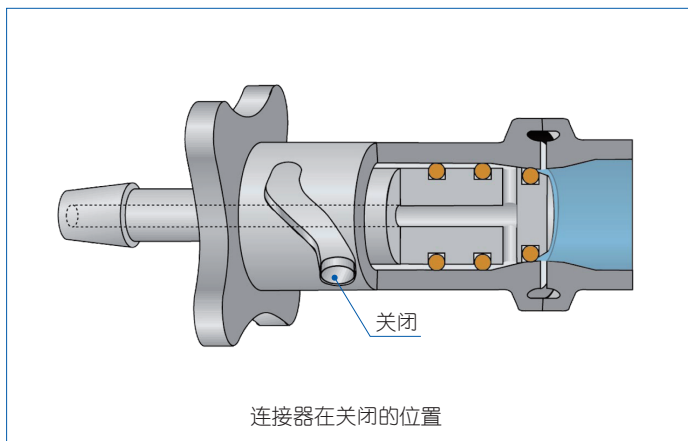
1. Lynx®ST的O形圈横截面结构图/阀门关闭时



2. Lynx®ST的O形圈横截面结构图/阀门打开时



3. 连贯动作



一致性流线型设计

Lynx®ST 连接器的生产原料是耐温性极高的聚醚醚亚胺 (PEI)，并采用硅胶密封，能提供您需要的连接强度和可靠性。硅胶在三处不同位置的密封能保障并保持 1/4 英寸、1/2 英寸和 1 英寸 ST 连接器里液路的无菌状态。

Lynx®ST 连接器右端的密封能密闭液体流动，将连接器与不锈钢卡盘口连接后可进行在线灭菌。中段密封能防止液体在流动时出现泄露。而第三部分即左端密封可以将液体与外部环境隔离开来，使其免受污染。

使用方法

1. 除去 Lynx®ST 的外包装。
2. 使用默克推荐使用的卡盘口垫片及卡盘口卡箍，将连接有密闭储液袋的 Lynx®ST 连接器和不锈钢管的卡盘口相连。此时，Lynx®ST 阀门处于关闭状态。
3. 对不锈钢管进行在线蒸汽灭菌 (SIP)，SIP 处理将为 Lynx®ST 连接器的卡盘口表面消毒，确保一次性使用液体管路与不锈钢管之间的连接是无菌的。
4. 一旦无菌液体进入到 Lynx®ST 的内部，只需打开 Lynx®ST 连接器上的阀门，让液体开始流经一次性液路。
5. 在液体传送完成之后，将 Lynx®ST 的阀门转到关闭的位置，或者用夹具取下管道。并且，与传统的无菌连接装置不同的是，Lynx®ST 连接器使用了可以进行在线蒸汽消毒的卡盘口底座，能够和多个经过灭菌处理的塑料元件连接在一起。

应用

理想状态下，Lynx®ST 连接器适用于包括无菌液体传送和微生物取样在内的广泛应用。Lynx®ST 连接器能提供最优方案，保证为无菌单次使用装置和不锈钢系统提供安全可靠的连接。

- 提供可靠的无菌连接，它的一端可连接软管、过滤器、无菌袋等，经过伽玛射线辐照组成一个无菌整体，另一端是卡箍接口，可与罐、不锈钢硬管路连接，阀门开启前可以做在线蒸汽灭菌。
- 替代昂贵的不锈钢卫生型阀门，实现无菌液体的流量控制
- 从卡箍口到软管的变径

无菌液体传送

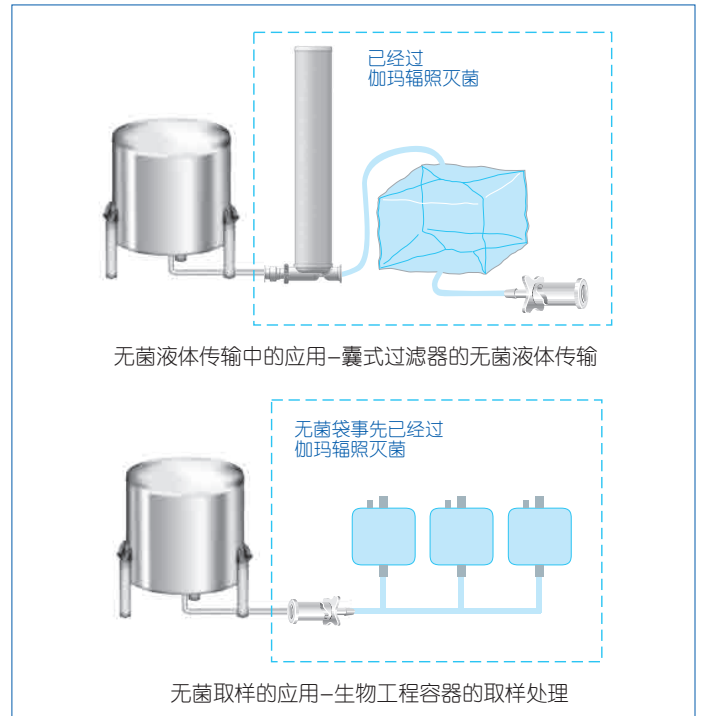
Lynx®ST 连接器能与诸如一次性储液袋、管道及容器等组装成一体使用。在经过伽玛辐照灭菌之后，这些组件能够直接使用并广泛运用于大量的液体传送应用，并能方便地与批量生产及最终灌装工序整合起来，确保对您的昂贵产品进行安全无菌传输。而该方案的最大优点是，所使用的整个传送组件都是单次使用的。

微生物取样

Lynx®ST 连接器能为生物反应器取样之类需要大量样品的大规模取样或应用，提供有效可靠并且不被污染的连接。



Lynx*ST连接器可以用来连接不同体积采样容器，所连接的整个采样组件可以通过伽玛辐照灭菌。采用这种方法进行无菌连接的采样点，可以最大限度的降低出现假阳性的风险。



订购信息

描述	配置	数量/包	目录号	
1/4英寸Lynx*ST连接器	入口3/4英寸TC口； 出口1/4英寸倒刺接口	1	STC11FHA01	
		10	STC11FHA10	
1/2英寸Lynx*ST连接器	入口1 1/2英寸TC口； 出口1/2英寸倒刺接口	1	STC21THN01	
		10	STC21THN10	
1英寸Lynx*ST连接器	入口1 1/2英寸TC口； 出口1英寸倒刺接口 入口1 1/2英寸TC口； 出口1 1/2英寸TC接口	1	STC31THN01	
		1	STC41TTN01	
附件				
Lynx*卡箍 (尼龙)	3/4英寸TC口	匹配1/4英寸Lynx*ST	1	P83062
	1 1/2英寸TC口	匹配1/2英寸及1英寸Lynx*ST	1	P83063
垫片 (硅胶)	3/4英寸TC口	匹配1/4英寸Lynx*ST	4	XX42T1901
	1 1/2英寸TC口	匹配1/2英寸及1英寸Lynx*ST	10	YY2004055
变径口 (不锈钢)	3/4英寸TC口 x 1 1/2英寸TC口	1	P84415	