

# ULR CL17 sc 超低量程总氯分析仪



## 应用行业

- 废水
- 食品和饮料生产
- 制药
- 电力行业
- 半导体



## 全球广泛应用的氯分析仪

哈希ULR CL17sc在线超低量程总氯分析仪能够满足您个性化的水处理需求。无论是用于市政用水、生产用水，或废水排放，您都能够直接测得工艺优化所需的水中氯含量。ULR CL17sc充分保护您的设备，并对确保水质符合监管要求满怀信心。

## 监控并优化您的脱氯工艺

水中过量氯会对工艺、产品或设备产生不利影响。ULR CL17sc可精确检出 8 ppb以上水中氯含量，使工艺优化更直观且有意义。帮助您精准测量水中总氯含量/控制脱氯过程。

## 直接测量水中总氯含量

传统的RO膜前氯含量监测大都使用安培法或者ORP。ULR CL17sc使用DPD 4500-Cl G比色法，可为您提供直接的总氯检测结果，并保持准确度和灵敏度。且不受样品条件变化的影响（例如 pH 值、温度、流量、压力、电导率，以及氯浓度上升或下降）。

## 保护设备

通过ULR CL17sc的累积氯含量功能，可以让客户了解通过反渗透膜的氯含量造成的真实影响，从而更准确地预测反渗透膜的效率和使用寿命。ULR CL17sc 可帮助水处理过程控制，包括监控活性炭性能和脱氯药剂的投加。

## Claros连接

ULR CL17sc可与Claros哈希水务智能系统连接，让您可以远程连接至Claros平台，使仪器管理，数据分析更为便捷，并助力加氯/脱氯工艺优化。

## 技术数据

测量范围	0.008 - 5 mg/L Cl <sub>2</sub>
准确度	±5% or ±0.01mg/L (取较大值), 0-4 mg/L; ±10%, 4-5mg/L
检测限值	0.008 mg/L Cl <sub>2</sub> , 25 °C
测量	2.5 min
进水压力	0.3 - 5.2 bar (4.5 - 75 psig), 供至Y型过滤器
	0.1 - 0.3 bar (1.5 - 5 psig), 供至分析仪
进水口	外径 ¼ inch聚乙烯管, 快接头
排水口	外径 ½ inch软管
空气吹扫	可选 3/8 inch快接头和管件; 最大值为1.38 bar时, 0.003 m <sup>3</sup> /min
样品要求	带 40 mesh 或更高目数筛网的Y型过滤器
流速	通过仪器的流速为 60 - 200 mL/min
样品温度	5 - 40 °C
工作温度范围	5 - 40 °C
工作湿度	0-90% 的相对湿度, 无冷凝
干扰因素	溴化物、二氧化氯、高锰酸盐和臭氧之类的氧化剂会导致正误差。
试剂消耗	31天内使用0.5 L缓冲溶液和0.5 L指示剂溶液
认证	CE符合: EN 61326-1, CISPR 11, EN 50581 ACMA RCM 韩国KC认证 北美: FCC供应商符合性声明, IEC/EN 60529, ICES-003
光源	LED, 在510 nm处测量, 光程长1 cm
防水等级	IP66
安装	壁挂式
电源要求(电压)	12 VDC, 最大400 mA (由控制器供电)
尺寸(高x宽x深)	342 mm × 329 mm × 177 mm
重量	4.1 kg

## 工作原理

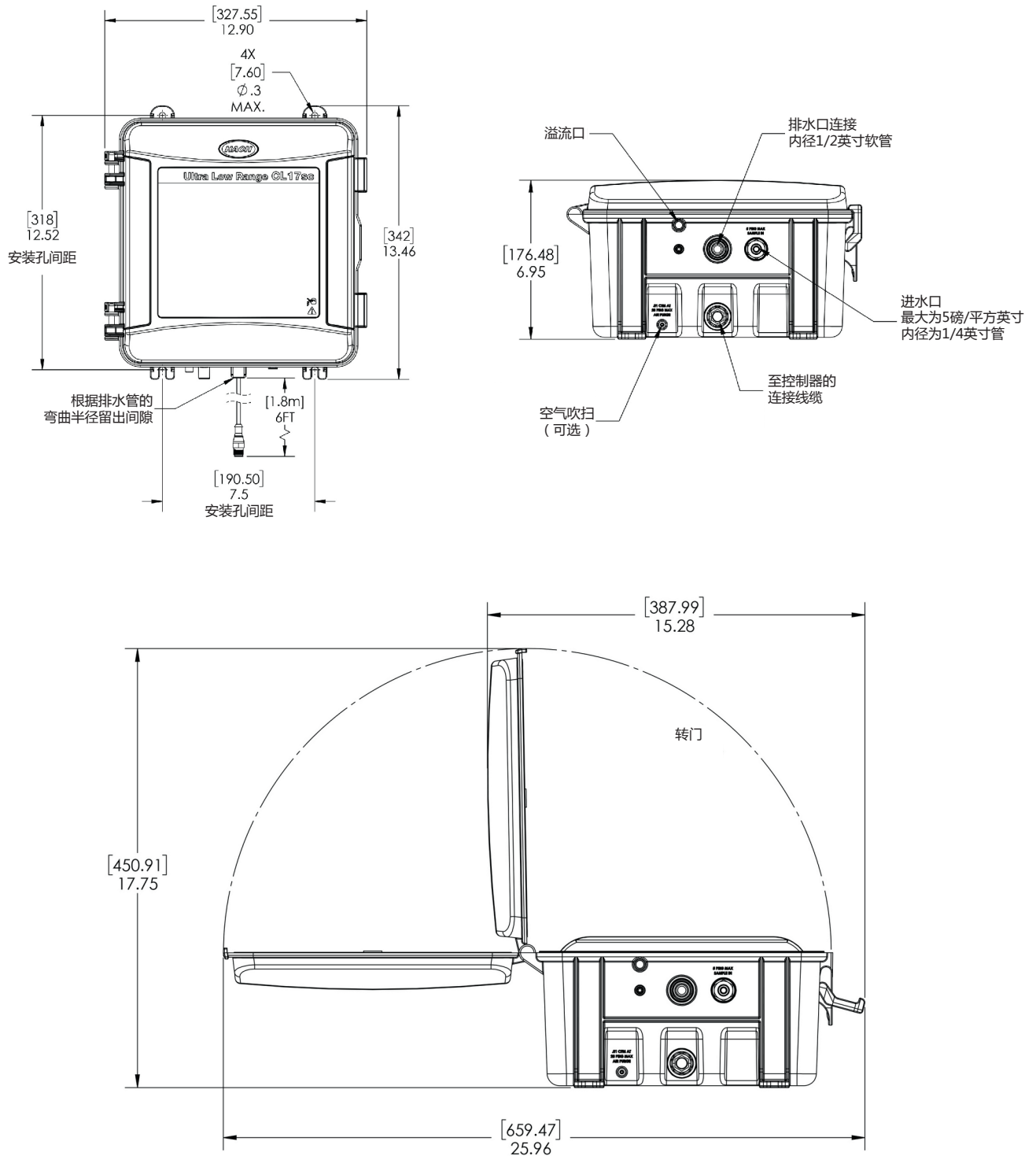
CL17sc含三个工作元件：

- 一个线性蠕动泵，能精确控制样品和试剂的进量
- 一个色度计
- 指示剂和缓冲溶液

通过测量空白吸光度建立零参考点，在氯测量前补偿样品的色度和浊度。之后，将指示剂溶液和缓冲液加入样品中，通过磁力搅拌子的工作使样品发生显色反应。随后，色度计测量透过样品的吸光度，并将得到的吸光度与参比标准比较，得出测量结果。最后，样品室充满新的样品，并每隔2.5分钟重复一次。

## 外形尺寸

使用 ¼ 英寸螺钉将ULR CL17sc安装于墙壁。需为管路和控制器连接留出足够的空间。样品入口连接是一个¼英寸外径的快接头，出口连接是 ½ 英寸外径的软管。设备将通过哈希SC控制器连接供电。(设备电缆长度约为6.5英寸)。





关注哈希官微  
“码”上有礼!



扫码登录  
哈希官方商城



## 哈希水质分析仪器（上海）有限公司

中文网址：[www.hach.com.cn](http://www.hach.com.cn)

### 北京

北京建国门外大街22号赛特大厦23层2301室

### 重庆

重庆市渝中区华盛路10号重庆阳光金融中心办公楼  
32层1#、2# 01单元

### 武汉

武汉武昌区中南路7号中商广场写字楼A1906-07室

### 天津

天津市南开区东马路129号仁恒置地写字楼2107

哈希咨询专线：4008209091

### 上海

上海市长宁区福泉北路518号1座2楼

### 西安

西安市南二环西段64号凯德新城写字楼24层

### 济南

济南市历下区茂陵山路2号普利商务中心1507-1508室

### 深圳

深圳市南山区高新园中区科技中三路国人通信大厦B座311

### 广州

广州市天河区珠江西路15号珠江城大厦1208室

### 南京

南京市汉中路120号青华大厦A2806室



Be Right™