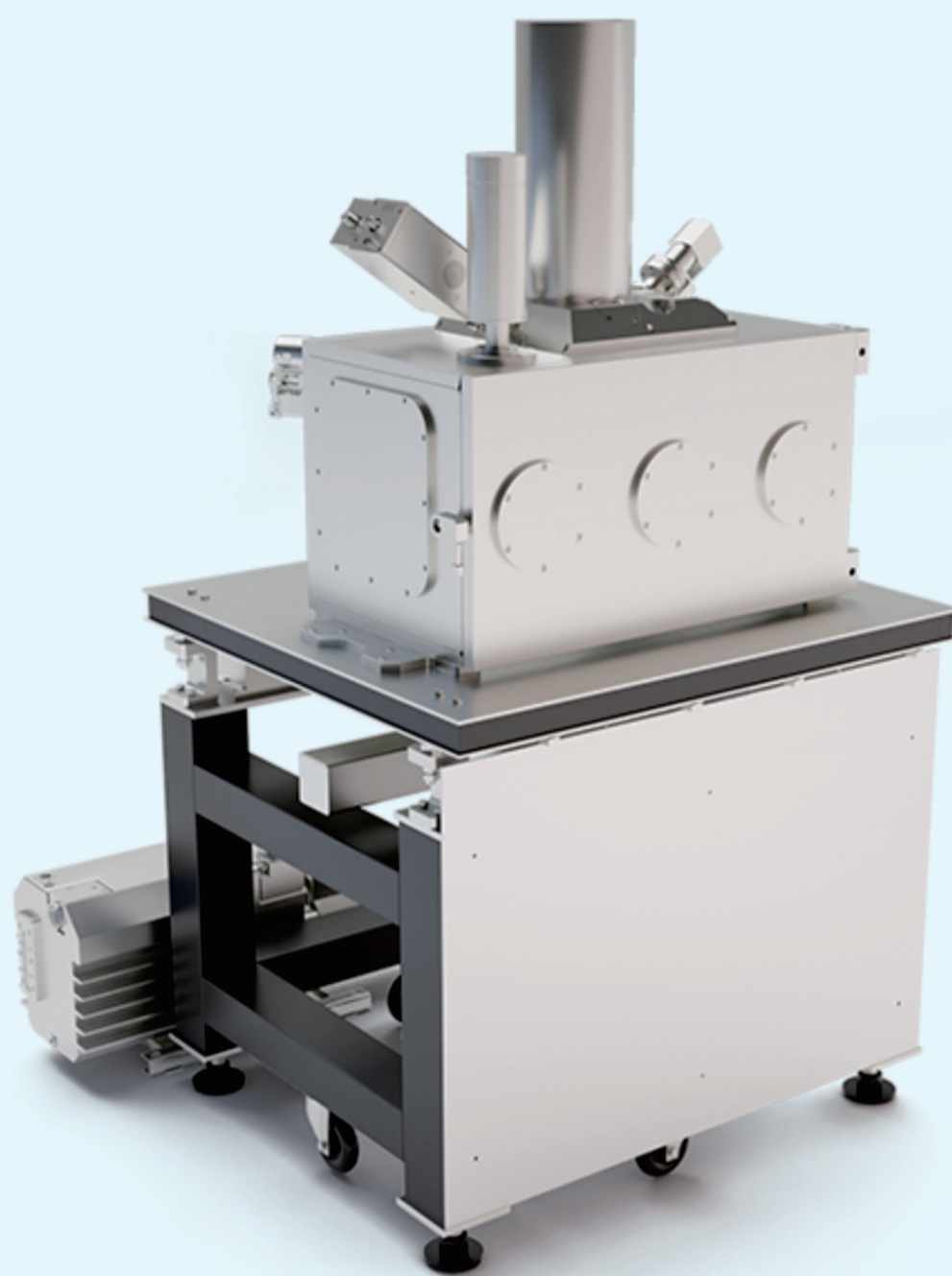




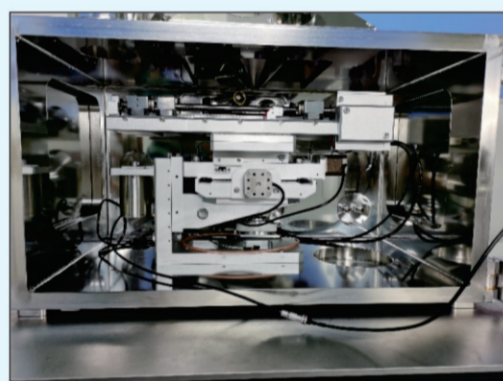
原位高温扫描电子显微镜



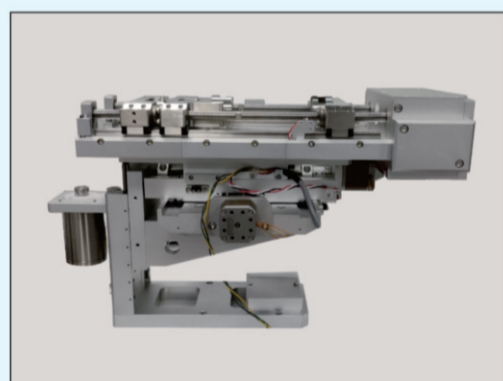
主要技术参数：

- SE分辨率：5nm@30kV (常温状态)
20nm@30kV (1400°C)
- 电子枪：肖特基场发射电子枪
- 最大束流：200nA
- 腔体尺寸：650mm (宽) * 365mm (深) * 349mm (高)
- 腔门尺寸：650mm (长) * 349mm (宽) ，大开门设计
- 样品台承重：40kg
- 样品台行程：X 60mm、Y 60mm、Z 27mm
- 加热温度：最高1400°C
- 拉伸载荷：最大10000N
- 分子泵抽速：665L/s
- 附件：红外测温、等离子清洗、冷却与防护系统、CCD状态监控

关键核心部件



超大结构样品舱室



原位高温拉伸台



高温二次电子探测器

