

# OA800 油料光谱仪

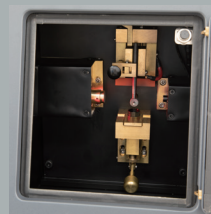
— 主动预防性油液监测技术 —



不断创新引领中高端油料光谱仪发展方向



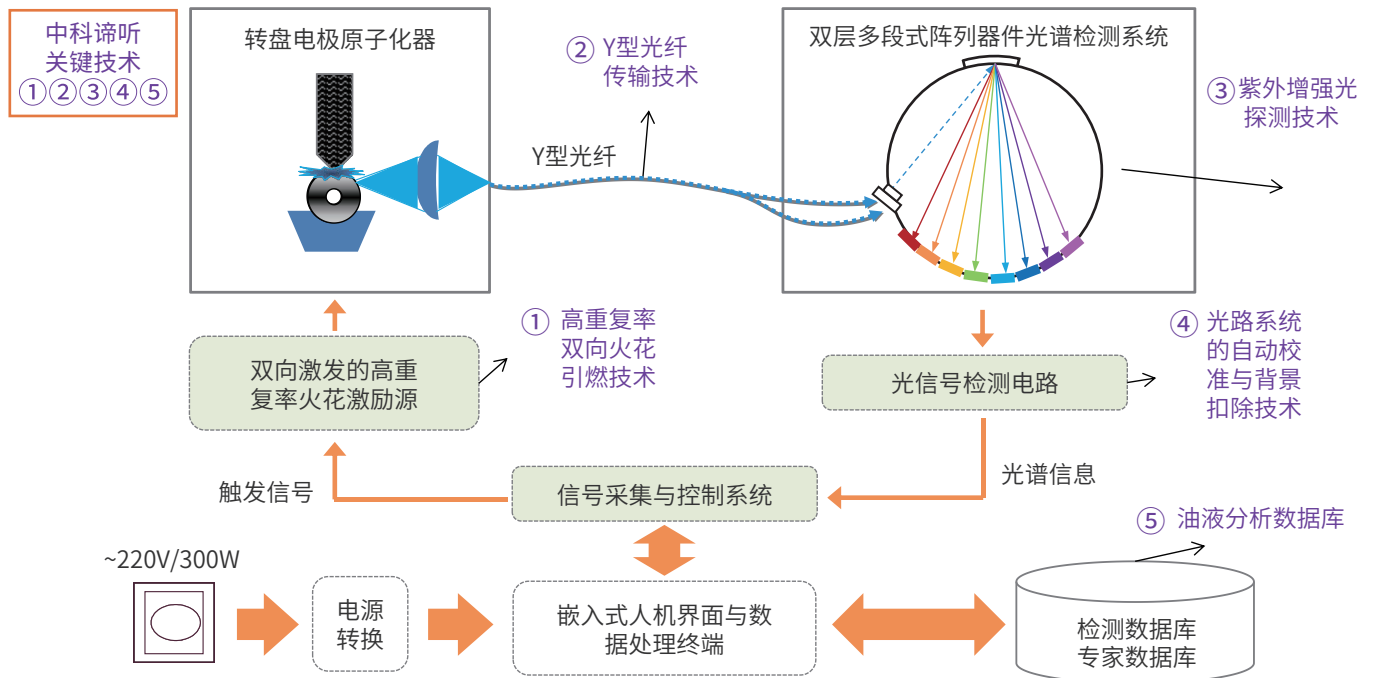
# OA800 油料光谱仪



DITEE OA800 油料光谱仪--又称转盘电极原子发射光谱仪 (RDE-OES), 是广东中科谛听科技有限公司自主研发的一款油料光谱仪, 拥有完全自主知识产权。油料光谱仪是油液监测的有效分析手段, 可直接进样检测润滑油、液压油、燃油、冷却液、润滑脂、工业循环水等样品中磨损金属、污染物及添加剂的元素含量, 进而判断大型装备磨损、密封、过热等故障程度及故障发生部位, 实现关键用油设备的运行状态监测、故障诊断与故障预警。因此, 油液光谱分析可以对设备的重大故障进行早期预警, 通过对光谱分析数据的实时分析和趋势分析, 提前发现设备的潜在隐患, 优化维护保养方案, 降低设备的故障率, 实现主动性预防维护, 从而大幅减少运营成本。OA800油料光谱仪的出现打破了我国没有自主知识产权油料光谱仪的历史。

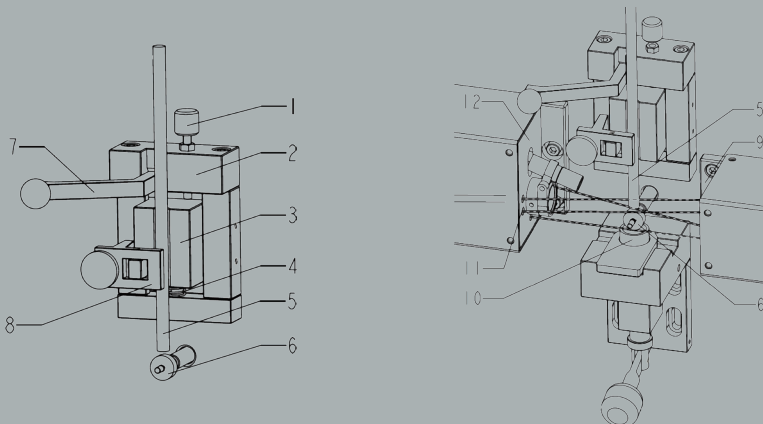
DITEE OA800 油料光谱仪广泛应用军事、航空、航运、核电、风电、电力、石化、矿山、轨道交通、工程机械、高校科研、油品检测机构等领域的油液品质监控, 装备磨损监控及故障诊断分析, 是油液分析领域的标准分析手段。

# 技术原理



油料光谱仪主要包括：激发系统、光学系统、读出系统。

- 激发系统放电产生的电弧或者火花直接作用于被测油样上，元素外层电子被激发，产生特征谱线。石墨盘电极通过连续旋转，将油液不断地带到对电极之间。石墨盘电极和棒电极存在巨大的电势差，当电极间的电势差达到放电状态时，在对电极的间隙处高压放电，产生高温电弧或火花，提供瞬时高温，使得盘电极上的油样燃烧，油样被气化及等离子化。放电间隙产生瞬时高温，可以对油样中各种元素进行充分激发，并产生稳定的发射光谱。光谱信号通过紫外光纤柔性导入到罗兰圆分光系统。
- 光学系统是利用安放在罗兰圆上的光栅对被激发出的各元素的特征谱线进行采集、分光（焦距越大、光栅刻线越多分辨率越高，分光效果越好）；检测器对各特征谱线进行接收和光电转换。
- 读出系统周期性读取检测器上的电荷，并将其转换为数字信号，即各元素特征谱线的强度，强度与元素浓度成正比，读出系统通过标准曲线比对，进行数据分析、处理、输出，从而得到各个元素的含量。

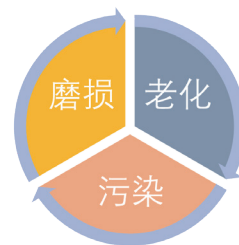
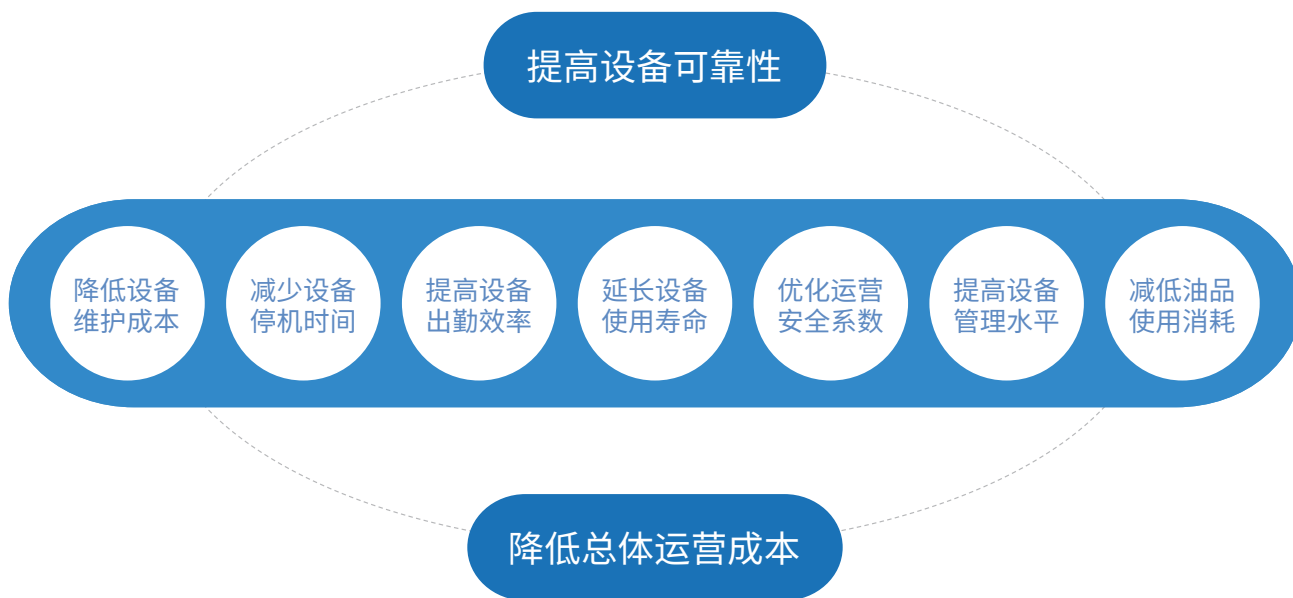


1.微调机构 2.固定底座 3.滑动机构 4.弹簧 5.棒电极 6.盘电极 7.压杆机构 8.棒压紧机构 9.固定块 10.样品杯 11.光纤头 12.固定块2

## 符合标准

- ASTM D6595《转盘电极原子发射光谱法测定在用润滑油或在使用液压流体中磨损金属和污染物的标准测试方法》
- ASTM D6728《转盘电极原子发射光谱法测定燃气轮机和柴油发动机燃料中污染物的标准测试方法》
- NB/SH/T 0865 国家能源局标准《在用润滑油中磨损金属和污染物元素测定 旋转圆盘电极原子发射光谱法》
- SN/T 1652 国家检验检疫总局进出口行业标准《进出口燃气轮机和柴油发动机燃料油中污染物检测方法 旋转盘电极原子发射光谱法》
- DL/T 1550 国家能源局电力行业标准《矿物绝缘油中金属铜、铁含量测定法旋转圆盘电极发射光谱法》

## 监测意义

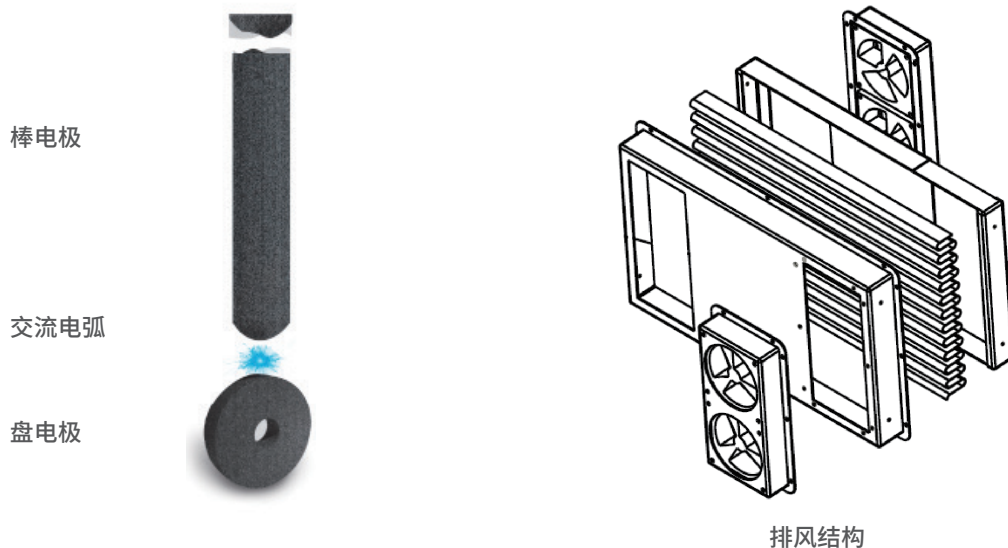


油液监测三向量

# 产品特点

油料光谱仪是经过长期应用实践的,被各类军用客户、工业客户、商业油液实验室广泛认可的油液监测设备,也是一种可靠有效的油液监测技术。既可实现关键用油设备的状态监控,也可用于对油品的质量管控。

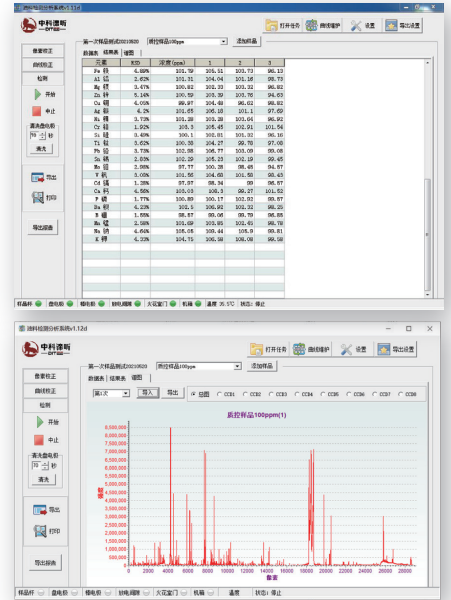
- 适用于油料中磨损金属、污染物及添加剂等各种金属元素的多元素同时测定
- 标配可同时测定24种分析元素(铝、钡、硼、钙、铬、铜、铁、铅、镁、钼、镍、磷、钾、硅、银、钠、锡、钛、钒、锌、锰、镉、锂、锑),根据不同需求可灵活增加检测通道,添加元素无需硬件改变
- 内置工作曲线
- 无需样品前处理,直接进样,单次测试40秒左右,时间可调,测量1次即出结果
- 使用成本低,耗品仅为标准石墨盘电极、棒电极、样品杯
- 盘电极材质:采用石墨(光谱纯),非陶瓷材质
- 采用聚集光导纤维导入,保证仪器分辨率
- 光室具备密闭隔离式热交换器,有效阻隔灰尘、水雾及油雾入侵
- 设备具有排风结构,防止交叉污染
- 不需要氦气、不需要冷却水
- 一体化全封闭框架结构设计,抗冲击、抗变形;多面板设计,内部合理分区间隔



# 软件分析

操作简便的专家级光谱分析软件, 包括以下功能:

- 中文界面, 操作简单方便
- 一键检测
- 内置工作曲线, 只需简单标准化即可正常工作
- 动态漂移校正, 提高光学系统的稳定性
- 具有导出和自动存储功能
- 自动像素校准 (光谱描述)
- 工作曲线校正
- 参比谱线设置
- 自动选择光谱谱线



# 分析范围

油液工作曲线由中科谛听公司采用国际标准油品进行绘制 (检测器线性范围大于以下工作曲线范围)。对于用户提出的特殊元素及分析范围, 可由用户提供标油, 中科谛听公司免费拓展。

序号	元素名称	元素符号	分析范围ppm
1	铝	Al	0-1000
2	钡	Ba	0-6000
3	硼	B	0-1000
4	镉	Cd	0-1000
5	钙	Ca	0-6000
6	铬	Cr	0-1000
7	铜	Cu	0-1000
8	铁	Fe	0-1000
9	铅	Pb	0-1000
10	镁	Mg	0-6000
11	锰	Mn	0-1000
12	钼	Mo	0-1000
13	镍	Ni	0-1000
14	磷	P	0-6000
15	硅	Si	0-1000
16	银	Ag	0-1000
17	钠	Na	0-6000
18	锡	Sn	0-1000
19	钛	Ti	0-1000
20	钒	V	0-1000
21	锌	Zn	0-6000
22	钾	K	0-1000
23	锂	Li	0-1000
24	铈	Sb	0-1000



# 技术参数

## 光学系统

- 光学系统:Pashen-Runge帕邢龙格罗兰圆光学结构, 焦距:500mm
- 高性能全息凹面衍射光栅, 光栅刻线2700L/mm
- 光学分辨率 0.006nm
- 光谱范围:190-900nm
- 双光室:短波光室谱线范围:190nm~470nm;长波光室谱线范围:470nm~900nm
- 主机和光室双向独立恒温, 控温精度:40°C±1°C, 温度可调

## 检测器

- 聚集光纤信号传输双层多CCD光谱系统
- 多块CCD线阵罗兰圆周品字形排列, 实现全波段连续同时检测, 便于后期拓展其它元素
- 高性能CCD检测器, 每块CCD 3648像素
- 紫外波段光谱增强探测技术, 增强紫外波段光强度, 延长其寿命

## 激发光源

- 双向激发高性能火花光源, 点火电压14000V, 数字放电参数设定, 数字脉冲发生器, 数字离线脉冲控制
- 双相过零信号检测技术, 避免高压火花电磁兼容性干扰、提高电压稳定性

## 激发室

- 自动调整电极极距装置的棒状电极架, 保证每次测量时电极间距的高度一致
- 激发室具备可视窗口, 可直观整个激发过程
- 完整的安全监测保护功能, 包括激发室门安全锁、样品杯、盘电极、棒电极、火花间隙传感监测装置(激光光源自动定位), 具备安全报警和自动熄火功能, 确保用户安全
- 防止油液溅射污染和过滤杂散光作用的半透截止片
- 铝制灭火装置, 防止挥发性强的样品烧蚀产生大量明火

## 计算机系统

- 软件/操作系统:基于Windows平台的仪器控制及数据管理软件
- 控制计算机外接

## 电源及环境要求

- 电源:220V±10%, 50/60Hz, 交流电源, 自带内置稳压装置, 无需专用接地装置
- 功耗:≤1kw
- 熔断电流:16A
- 工作温度范围:-40~50°C
- 允许最大温度变化:±5°C/小时
- 工作湿度:0~90%, 无冷凝
- 工作海拔高度:≤7000米

## 尺寸重量

- 尺寸:1040mm(长)X460mm(宽)X700mm(高)
- 重量:125kg



# 关于中科谛听

广东中科谛听科技有限公司是经广东省科学院批准，由广东省科学院测试分析研究所（中国广州分析测试中心）、研发及管理团队、广东省科学院佛山产业技术研究院有限公司发起成立，是一家集科研、生产、销售、维护于一体的科技创新型企业。中科谛听作为广东省科学院批准成立的成果转化企业，致力于打造精密仪器成果转化大平台，服务全院乃至全省相关科研团队。

中科谛听公司的研发团队起源于广东省科学院测试分析研究所（中国广州分析测试中心），从上世纪60年代便从事光谱仪器的研发工作，目前配备一批长期从事分析仪器研发、仪器生产和分析应用的专业人才，具有深厚的问题解决能力，以满足市场不断变化的客户需求为己任，努力创造优质产品和优质服务。

## 研发历程

- 60年代，国内第一代光谱仪器专家在中广测开展原子光谱仪器研发工作
- 2000年以来，逐步取得了若干项基于旋盘电极原子发射光谱仪的关键专利
- 2014年，油料光谱仪经科技部评审列为国家重大科学仪器设备开发专项拟立项目
- 2015年，广东省财政厅设立专项研发项目
- 2018年，仪器样机通过华南国家计量测试中心及中国赛宝实验室（工信部电子五所）第三方测试
- 2020年，广东省科学院批准成立成果转化企业——广东中科谛听科技有限公司

质量管理体系认证:ISO9001:2015, NOA2208630

环境管理体系认证:ISO14001:2015, NOA2208629

职业健康安全管理体系认证:ISO45001:2018, NOA2208628

## 专业技术支持和良好售后服务

用户需要确保仪器时时正常运行。

中科谛听拥有一批经验丰富的工程师队伍，为每一台OA800油料光谱仪提供性能保障服务方案。专业工程师提供高价值定制服务确保仪器正常运行和延长寿命，包括但不限于预防性维护、应用方法建立、专业咨询和定制培训等方面。

中科谛听为用户终身提供零部件、消耗品、维修维保和技术支持服务。

OA800

[www.zkditee.com](http://www.zkditee.com)



## 广东中科谛听科技有限公司

佛山市禅城区华宝南路13号佛山国家火炬创新创业园C座炬照楼11楼

0757-83277860



官方网站



微信公众号