

西安瑞丰仪器设备有限责任公司成立于2000年，是一家专注于标本成像图像分析处理系统、机器视觉自动化设备及自动化切割系统的研发、生产及销售的高科技企业。公司研发基地位于--古都·西安。公司技术和研发实力雄厚，研发人员有软件工程师、电子及机械工程师，引进和采用先进的工艺设备及制造工艺生产多种型号的产品。截至目前，公司已拥有多项发明专利、实用新型专利及外观设计专利，更多新的技术专利也正在陆续申报中。我公司已通过GB/T19001-2016/ISO 9001:2015质量管理体系认证。

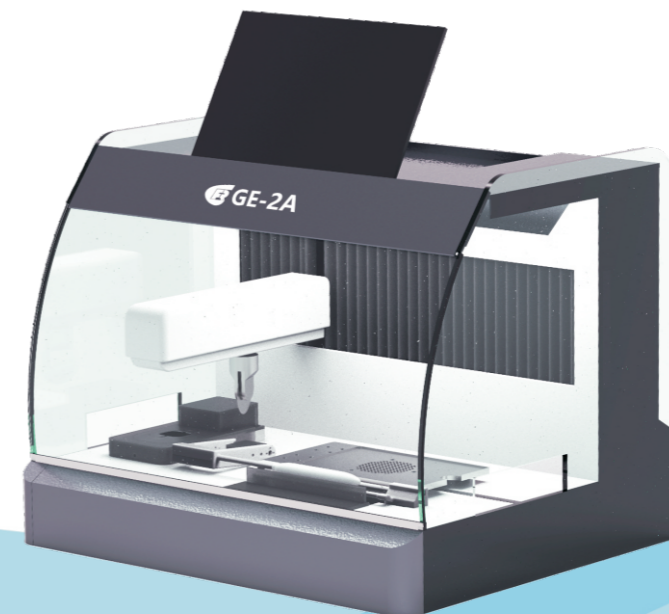
栉风沐雨二十载，砥砺前行新征程。未来我们将继续秉承艰苦奋斗、自强不息的精神，对产品提出更高的要求，不断创新、不断改进。为社会、为使用者生产出更卓越、更人性化的产品。

“客户的需求是我们的追求”，以人为本，不断创新，以满足客户对仪器设备的要求。更好的产品、更好的服务、更好的信誉是我们的追求。西安瑞丰仪器设备有限责任公司愿成为您最可信赖的长期合作伙伴！

## **GE-2A ESD 标本自动取材台**

ENDOSCOPIC SUBMUCOSAL DISSECTION SPECIMEN AUTOMATIC SAMPLING TABLE

▶ 创新化设计 / 精准化取材 / 超高清成像 ◀



电话：029-82409927

邮箱：rf\_company@sina.com

网址：www.rf-instrument.com

地址：西安市碑林区碑林产业园三号通用厂房4楼C区

公司官网

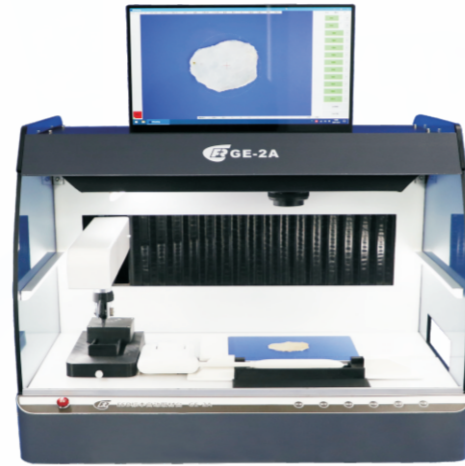
微信公众号

荣获国家发明专利 专利号：ZL 2020 1 0173914.3

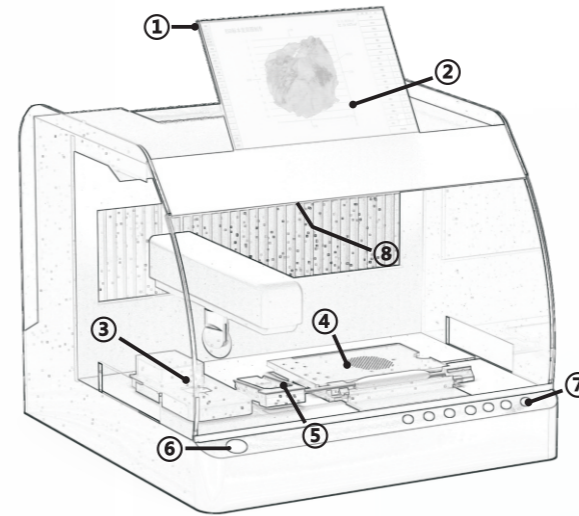
## 产品概述 Product Description

ESD(Endoscopic Submucosal Dissection)即内镜下粘膜剥离切除术，ESD病理标本组织取材是消化道早期癌症检查的一种标准方法，ESD标本取材是全组织取材，此类标本取材要求极为严格和规范。不仅需要对标本组织进行详细规范的描述、标本的形态、大小尺寸、周长面积颜色、病变的位置，绘出标本组织的复原图，拍照留档，更要对标本组织进行规范准确的切割取材，便于医生准确找出病变位置，对病人后期治疗十分重要。所以对ESD病理标本取材要求十分准确规范。

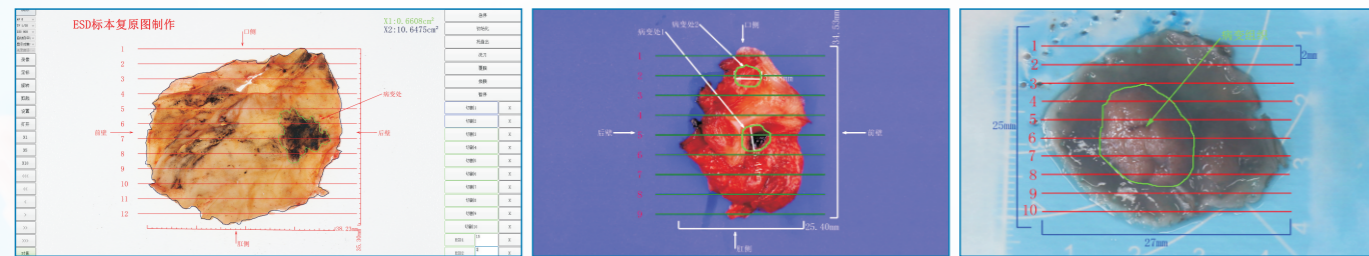
目前国内ESD标本组织取材大多采用手动画线测量及切割，取材速度慢、厚度不均匀且不规范。我公司最新研发的ESD标本自动取材台解决了人工取材不标准不规范的问题。可对标本组织进行规范的测量、标注、拍照及切割，并且自动生成和保存标本复原图。高清摄像头保证图片的高质量，系统自动完成ESD标本组织的精准切割，大大提高了ESD标本取材效率和准确性。



## 产品结构 Product Structure



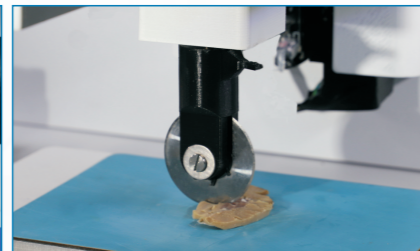
- ① 显示屏
- ② 操作软件界面
- ③ 刀片自动清洗装置
- ④ 自动托盘
- ⑤ 自动覆膜系统
- ⑥ 急停键
- ⑦ 功能键
- ⑧ 高清摄像头



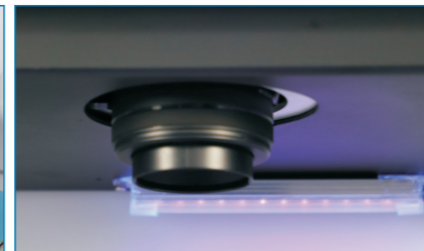
案例实拍图



刀片清洗装置



标本切割



高清摄像头

## 技术参数 Technical Parameter

- 【成像像素】：2600万
- 【显示屏分辨率】：1920 × 1080
- 【切割最大尺寸】：70mm × 90mm
- 【刀片直径】：60mm

- 【显示屏】：超清超薄15英寸屏
- 【取材板尺寸】：150mm × 220mm
- 【切割标本厚度】：0-10mm
- 【刀片厚度】：0.3mm

### 【主要功能特点】：

- 1、高清摄像头记录标本形态，实时画面显示。
- 2、可对标本进行文字描述，标注，测量长度、周长、面积等。
- 3、ESD复原图绘制。
- 4、电脑控制自动切割。
- 5、切割线之间的间距可自由设置。
- 6、刀片自动清洗。
- 7、标本固定方式为负压吸附及覆膜固定。
- 8、标本自动输送。