



KCM-50RX 研究级三目正置金相显微镜



❖ KCM-50RX 正置金相显微镜概述:

KCM-50RX 研究级三目正置金相显微镜集多项首创于一身，从外观到性能都紧跟国际领先设计风向，致力于拓展工业领域全新格局。可提供反射明场、反射暗场、透射明场、透射反射偏光、反射微分干涉等多种观察功能。

高眼点超宽视野平场目镜

KCM-50RX 系列的目镜观察视场范围由传统的 22mm 升级至 25mm 以及 26.5mm，提供更加平坦的观察范围。更大值域屈光度调节范围可满足更多用户的使用需求。



专业无限远工作距半复消色差物镜

KCM-50RX 系列物镜采用高透过率的镜片和先进的镀膜技术，真实还原样品的自然色彩。只需一只镜头就可实现明场、暗场、偏光、微分干涉观察。半复消色差设计具有卓越的色差校正性能，提高观察图像的衬度、清晰度。



诺曼斯基微分干涉衬比系统

全新研发的 U-DICR 微分干涉组件，可以将明场观察下无法检测的细微高低差，转化为高对比度的明暗差并以立体浮雕形式表现出来，如 LCD 导电粒子，精密磁盘表面划痕等。





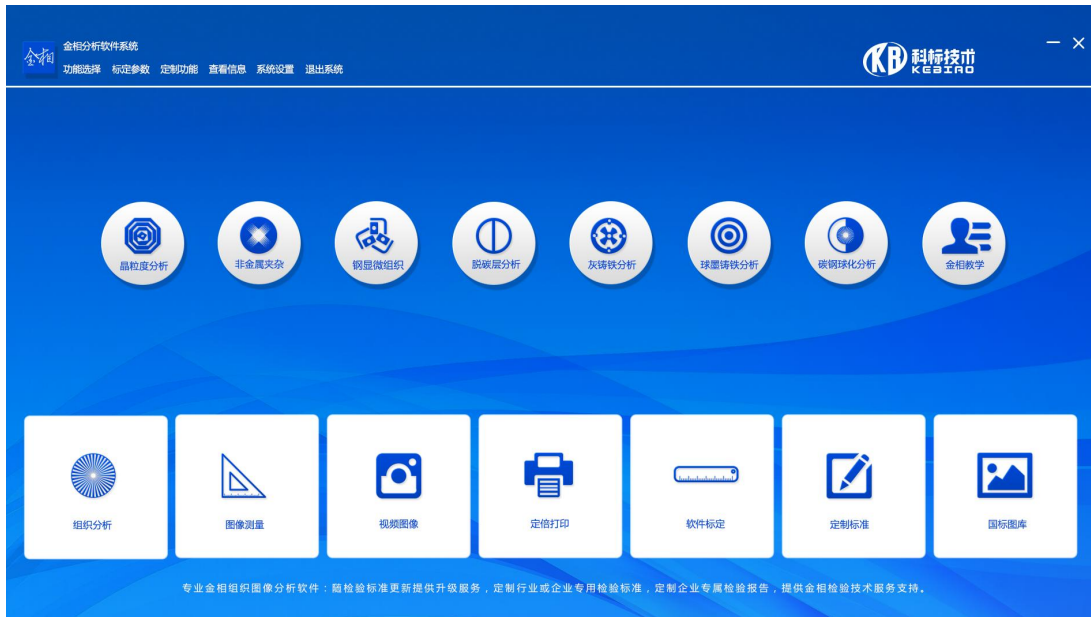
❖ **KCM-50RX 正置金相显微镜配置表:**

标准配置		整机型号
部件	规格	KCM-50RX
光学系统	无限远色差校正光学系统	●
观察筒	30°倾斜, 正像, 无限远较链三通观察筒, 瞳距调节: 50mm~76mm, 两档分光比双目:三目=100: 0 或 0:100	●
目镜	高眼点大视野平场目镜 PL10X/25mm, 视度可调	●
明暗场 半复 消色差物镜	LMPLFL 5X /0.15 BD DIC WD13.5mm	●
	LMPLFL10X/0.30 BD DIC WD9.0mm	●
	LMPLFL20X/0.5 BD DIC WD2.5mm	●
	LMPLFL50X/0.80 BD WD1.0mm	●
转换器	明暗场 6 孔转换器, 带 DIC 插槽	●
机架	透反两用机架, 低手位粗微同轴调焦机构。粗调行程 25mm, 微调精度 0.001mm。带有防止下滑的调节松紧装置和随机上限位装置。内置 100-240V 宽电压系统,双路电源输出, 采用数字调光, 具有光强设定与复位功能、反射/透射光切换开关,内置透射光滤色镜 (LBD、ND6、ND25)	●
载物台	右手位 4 英寸机械平台, 行程 105mmx102mm, 带 Y 轴锁定机构, 可带透射系统挡光板, 带玻璃载物台板	●
聚光镜	摇出式消色差聚光镜 (N.A.0.9)	●
反射照明器	明暗场反射照明器, 带可变孔径光阑, 视场光阑, 中心可调; 带明暗场照明切换装置; 带滤色片插槽, 带起偏镜/检偏镜插槽	●
灯室	12V100W 卤素灯室, 透、反射通用, 预定中心	●
其他附件	起偏镜插板, 360°旋转式检偏镜插板, 反射用干涉滤色片组	●
选配配置		
部件	规格	
观察筒	30°倾斜, 倒像, 无限远较链三通观察筒, 瞳距调节: 50mm~76mm, 三档分光比双目:三目=100: 0 或 20:80 或 0:100	○
目镜	高眼点大视野平场目镜 PL10X/25mm, 视度可调, 可带单刻度十字分划板	○
	高眼点大视野平场目镜 PL10X/26.5mm, 视度可调, 可带单刻度十字分划板	○
物镜	LMPLFL100X/0.90 BD WD1.0mm	○
微分干涉	DIC 微分干涉组件	○
金相分析系统	FMIA2022 正版金相分析软件、测微尺。	○
摄像装置	1200 万、2000 万像素索尼芯片摄像装置、0.5X、1X 适配镜接口	○
电脑	惠普商务机	○

注: “●” 为标准配置; “○” 为选购件



FMIA2021 全新版金相图像分析软件



❖ 概述:

FMIA2021 版金相图像分析软件系统，是我司结合目前铸造企业、汽车配件企业、热处理企业、轴承钢行业、电力系统行业、铁路配件行业、以及各相关检测公司对金相检测的需求，提高产品合格率，助力各实验室检验水平的提升，我们搜集各行业专家老师的需求意见，开发本套 FMIA2021 版金相图像分析软件系统。

软件系统国标库内包含了 150 个类别约 700 个常用子模块，基本上覆盖了常用的金相标准，适应绝大多数单位金相分析和检验的要求。根据不同行业需求指定开放相关类别，满足行业检测要求。终生免费调用所有模块，终生免费升级标准。

鉴于新材料和进口牌号材料的不断增加，对于软件中尚未录入的材料及评定标准，可以量身定制和录入。



❖ 特性:

软件安装更直观简洁

全新的软件安装、注册、标定引导模式，简单明了，通过默认提示即可完成。

正版软件保证体系

软件安装完成后，首先进行正版软件激活，其次进行电脑硬件 ID 注册，从而保证客户正版权益。

需求标准可定制

标准检测模块外，可根据客户需求，特殊定制检测模块，如：企业标准、特殊行业标准等。



7 大检验类别快速入口

统计制作 7 大类别快速入口：晶粒度、非金属夹杂、钢的显微组织、脱碳层分析、灰铁、球铁、碳钢球化等，外加一个金相教学。

报告模板可修改

可为不同企业量身定做报告模板。

正版软件可升级

依据国家标准化委员会标准推行时间，进行软件免费升级。

适用电脑系统广

本软件可在 Windows 7、Windows10 下安装运行。

❖ 最新的金相软件标准：---部分摘选

GB/T 6394-2017 晶粒度测量评级（晶界提取，晶界重建、单相、双相、晶粒度测量、评级）

GB/T 10561-2005/ISO 4967:1998 钢中非金属夹杂物含量的测定

GB/T 7216-2009 灰铸铁：石墨分布形状、石墨长度、珠光体数量、碳化物数量等

GB/T 9441-2009 球墨铸铁：球化率、石墨大小、珠光体数量、碳化物数量等

GB/T 26656-2011 蠕墨铸铁：石墨形态、蠕化率、珠光体数量、磷共晶数量、碳化物数量等

GB/T 18254-2016 高碳铬轴承钢金相检验

GB/T 34891-2017 滚动轴承_高碳铬轴承钢零件热处理技术条件

GB/T 1499.2-2018 钢筋混凝土用钢第 2 部分：热轧带肋钢筋

GB/T 1299-2014 工模具钢

GB/T 3246.1-2012 变形铝及铝合金制品组织检验方法_第 1 部分_显微组织检验方法

GB/T 13925-2010 铸造高锰钢：未溶碳化物的级别、析出碳化物的级别、过热碳化物的级别

JB/T 7946-2017 铸造铝合金金相

JB/T 1255-2014 滚动轴承_高碳铬轴承钢零件热处理技术条件

JB/T 9986-2013 工具热处理金相检验

QC/T 262-1999 汽车渗碳齿轮金相检验：马氏体针长、碳化物、奥氏体评级、奥氏体含量

QC/T 502-1999 汽车感应淬火零件金相检验

QC/T 553-2008 汽车发动机铸造铝活塞 金相检验

TB/T2942.2-2018 机车车辆用铸钢件 第二部分：金相组织检验图谱。

TB/T 2478-1993 弹条金相组织评级图

TB/T 2451-1993 铸钢中非金属夹杂物金相检验

TB/T 2944-1999 铁道用碳素钢锻件

DL/T 773-2016 火电厂用 12Cr1MoV 钢球化评级标准_铁素体加珠光体球化组织特征

DL/T 773-2016 火电厂用 12Cr1MoV 钢球化评级标准_铁素体加贝氏体或贝氏体球化组织特征



DL/T 1422-2015 18Cr-8Ni 系列奥氏体不锈钢锅炉管显微组织老化评级标准

ISO 4499-2016 硬质合金--显微结构的金相测定

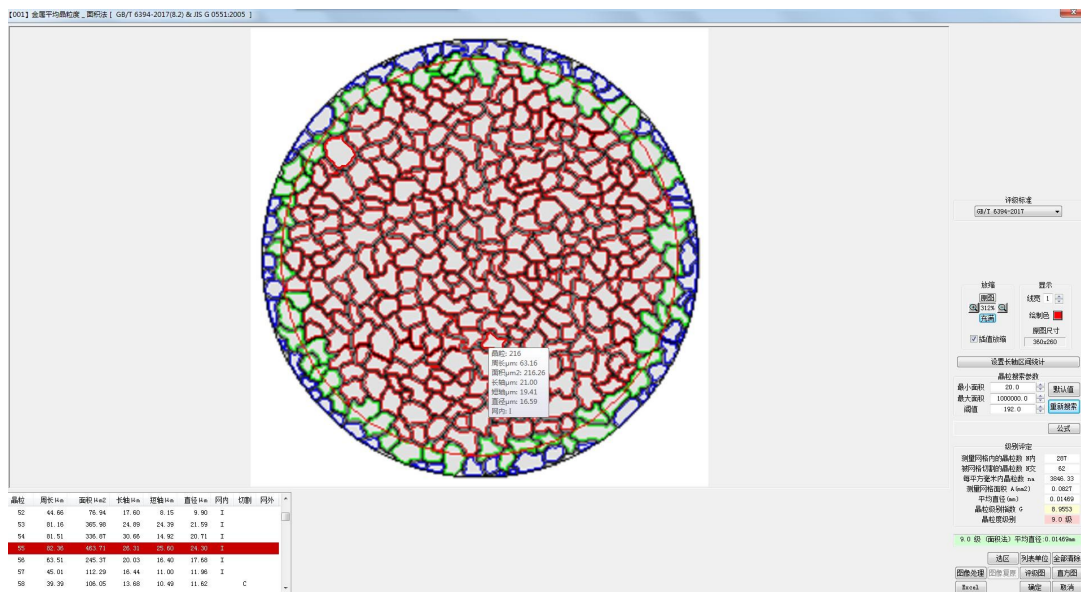
ASTM A262-2015 奥氏体不锈钢晶间腐蚀敏感性检测规程

ASTM E45-2013 钢中夹杂物含量的评定方法

国标库包含了 150 个类别约 700 个常用子模块，基本上覆盖了常用的金相标准，适应绝大多数单位金相分析和检验的要求；软件随机发行约 120 个常用子模块，其他均是终生免费升级调用。

❖ 基本功能：

1、组织分析



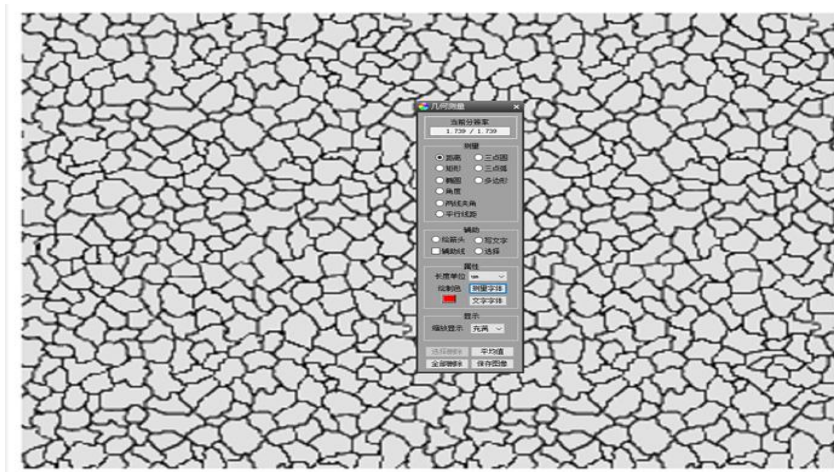
正确选择材料的执行标准，通过金相显微镜的摄像系统，把试样金相组织图片捕获拍照，进入评定级别界面：

(1) 自动评级：在金相标准中有定量标准的（比如计算公式，百分比范围等），软件自动评级，给出金相级别，生成金相检测报告。

(2) 比较评级：软件还可以根据样图和图库中的图谱进行对比，人为确定级别。

(3) 多模块评级：可以同时统计多个模块

2、图像测量

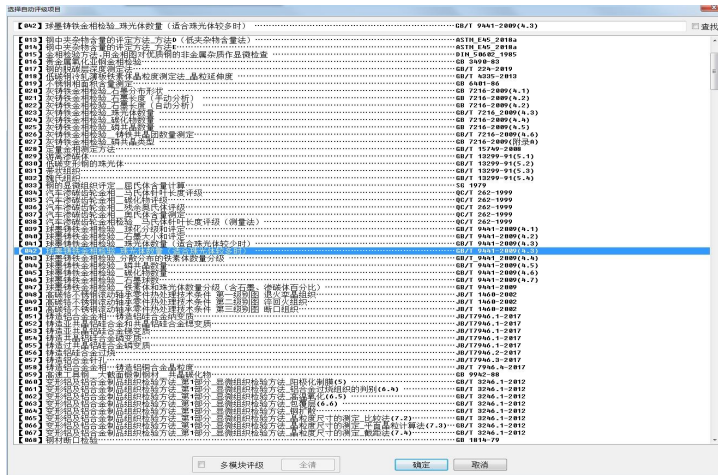




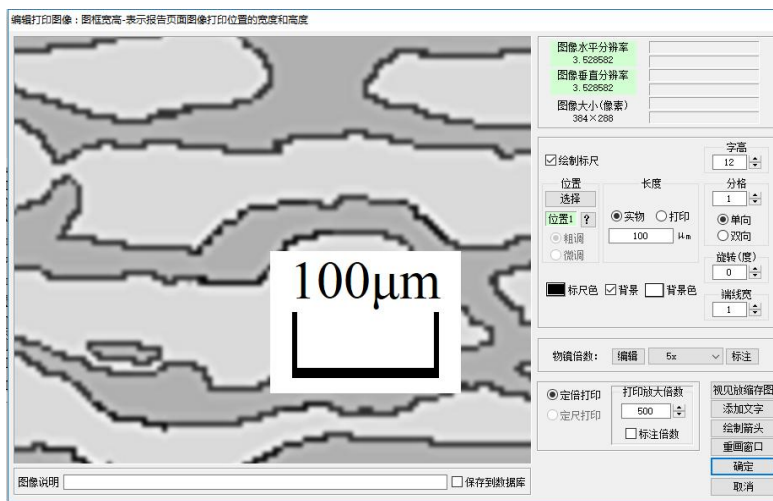
软件提供了距离、矩形、圆形、多边形、折线长度、角度、直线夹角、弧度，点到圆心测量等多种测量工具，来满足用户的基本几何测量功能，得到相关测量数据。

- (1) 数据导出：测量后的数据，可生成专用的图文并茂测量报告，也可直接导入 EXCEL。
- (2) 保存图像：测量后的数据，可以实现与图片的自动融合，直观明了展示测量部位的准确性。

3、国标图库：软件提供了查看图库功能，为用户提供了最新的国家标准级别图库。



4、定倍打印



软件提供了定倍打印功能，用户可以根据实际打印倍数要求，实现图片的定倍打印。



5、检验报告

(报告名称)

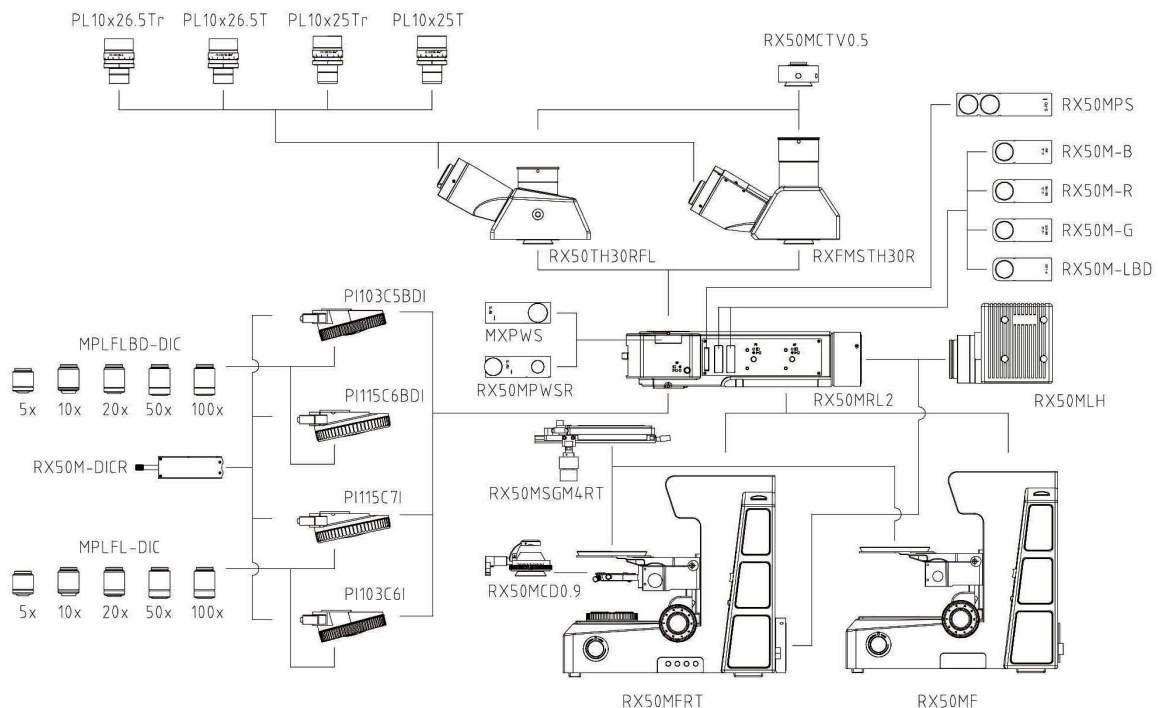
送检单位: (送检单位)	送检日期: 2016/03/03
检验单位:	
试样名称:	
试样规格:	
检验项目:	[1] 项目 1-2 金属平均晶粒度, 磨析法, GB/T 6394-2002(2.2) & ISO 651:2005 级别: 5.0级 (磨析法) 平均直径: 0.03443mm [2] 项目 2-7 球墨铸铁金相组织, 石墨球数, GB/T 9441-2009(4.7) 级别: 石墨球数 (个/平方毫米) = 7186.3 [3] 项目 10-12 球墨铸铁金相组织, 珠光体数量, GB 7216-2009(4.4) 级别: 级15. [4] 项目 14-16 球墨铸铁金相组织, 铁素体数量, GB/T 7216-2009(4.3) 级别: 级 9.0
试样编号1图片: (打印放大倍数: 400)	试样编号2图片: (打印放大倍数: 400)
试样编号3图片: (打印放大倍数: 400)	试样编号4图片: (打印放大倍数: 400)
备注:	
检验人: (检验人)	日期: 160303
	检验日期: 2016/03/03

❖ FMIA2021 版金相分析软件系统组成:

- 1、软件程序 FMIA2021 (U 盘) ;
- 2、加密锁: USB 型+动态码验证;
- 3、文字资料: 《使用说明书》 (在 U 盘上) ;
- 4、测微标尺: 格值 0.01mm。



❖ KCM-50RX 正置金相显微镜配置图:





❖ KCM-50RX 正置金相显微镜尺寸图:

