

真空系统

SC 920 G



技术特点

- 能自动精确地识别并跟踪溶剂沸点
- 精确的真空控制和高效的溶剂回收
- 带有气镇阀
- 可调抽速
- 安静节能
- 能在更短的时间内达到极限真空
- PPS 泵头和 PTFE涂层的膜片适用于腐蚀性气体和蒸气

技术参数

在标准大气压下的抽速 [m ³ /h]	1.26
在标准大气压下的抽速 [l/min]	21
极限真空度 [mbar abs.]	2.0 < 5.0 气镇阀打开时
电压 [V]	100 – 240
频率 [Hz]	50 – 60
功率 [W]	max. 135
工作电流 [A]	max. 1.7
带有过热保护开关和电源保险丝	

其他参数

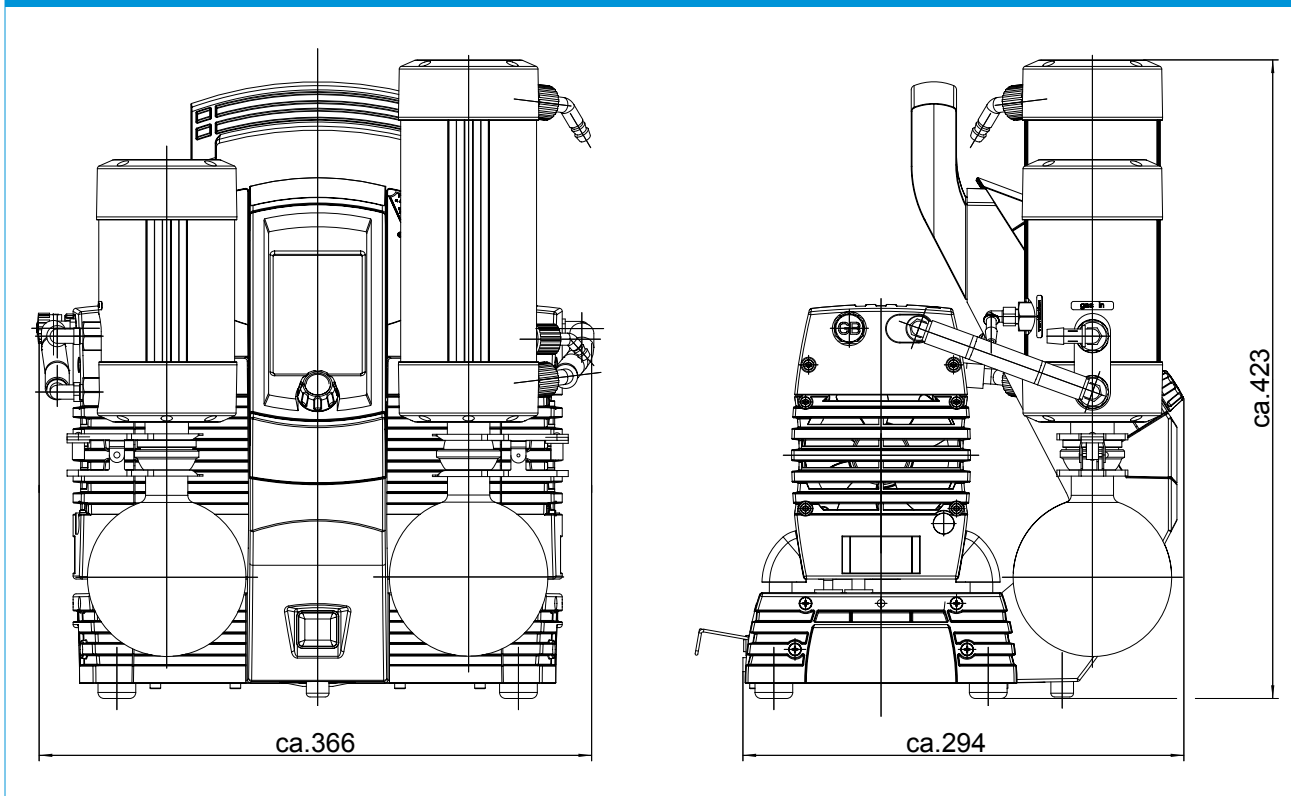
重量 [kg]	15.2
软管接口	
— 进气口	ID 10
— 冷却液	ID 8
— 惰性气体	ID 6
尺寸 W x H x D [mm]	366 x 423 x 294
气镇阀	有
分离瓶容量 [ml]	500
USB 连接	Mini-USB
允许介质和环境温度 [°C]	+5 ... +40

材料

泵头	PPS
膜片	PTFE-coated
阀片	FFPM
分离瓶	覆膜玻璃

尺寸

SC 920 G



附件	ID
冷却液阀 – G 1/2, ID 8	117121
耐化学腐蚀保护膜	117407

配套产品推荐



KNF中国各区域 联系方式

凯恩孚科技（上海）有限公司

上海总部

上海市浦东新区张衡路1000弄张
江润和国际总部园72号楼
Tel. +86 21 51099695
info.cn@knf.com
www.knf.com

北京分公司

北京市朝阳区朝外大街22号泛利大
厦601室
Tel. +86 10 65880690

深圳分公司

深圳市南山区海德三道天利中央广
场A座2901室
Tel. 0755-86310866

成都办事处

四川省成都市锦江区东御街18号
百扬大厦2111室
Tel. 028-63207449

KNF 产品中心

气泵 KNF Neuberger GmbH
DE-79112 Freiburg
info@knf.de
www.knf.de

微型气泵 KNF Micro AG CH-6260
Reiden info@knf-micro.ch
www.knf-micro.ch

液泵 KNF Flodos AG CH-6210
Sursee
info@knf-flodos.ch
www.knf-flodos.ch