

隔膜真空泵系统

LABOPORT® SH 820 G



技术特点

- 真空系统包括耐化学腐蚀隔膜真空泵、底板、进气端的分离瓶和压力端的高效冷凝器
- 模块化、可扩展
- 100 % 无油，可无污染的传输、排空和压缩气体
- 对腐蚀性蒸气及其凝结液有良好的兼容性
- 可以处理腐蚀性极强的气体和蒸汽
- 集成式气镇阀
- 三色状态显示灯，显示运行中/待机/错误
- 集成转速控制
- 绿色环保
- 在泵的极限真空下启动

技术参数

在标准大气压下的抽速 [m ³ /h]	1.2
在标准大气压下的抽速 [l/min]	20
极限真空度 [mbar abs.]	6.0
压力 [bar]	0.1
电压 [V]	100 – 240
频率 [Hz]	50/60
防护等级	IP30
功率 [W]	60
工作电流 [A]	0.35 (240 V AC) 0.66 (100 V AC)
带有过热保护开关和电源保险丝	

材料

泵头	TFM™ PTFE
膜片	PTFE-coated
阀片	FFPM

其他参数

重量 [kg]	11.7
软管接口	进气口: 适用于 ID 8 – 9.5 出气口: 适用于 ID 10
尺寸 W x H x D [mm]	323 x 416 x 260
允许的介质和环境温度 [°C]	+5 to +40

配件包

配件包	ID
N 820 G 配件包	331051
系统配件包*	331053

* 包括备件包ID 331051 + 额外的O型圈，用于整个系统的维修。

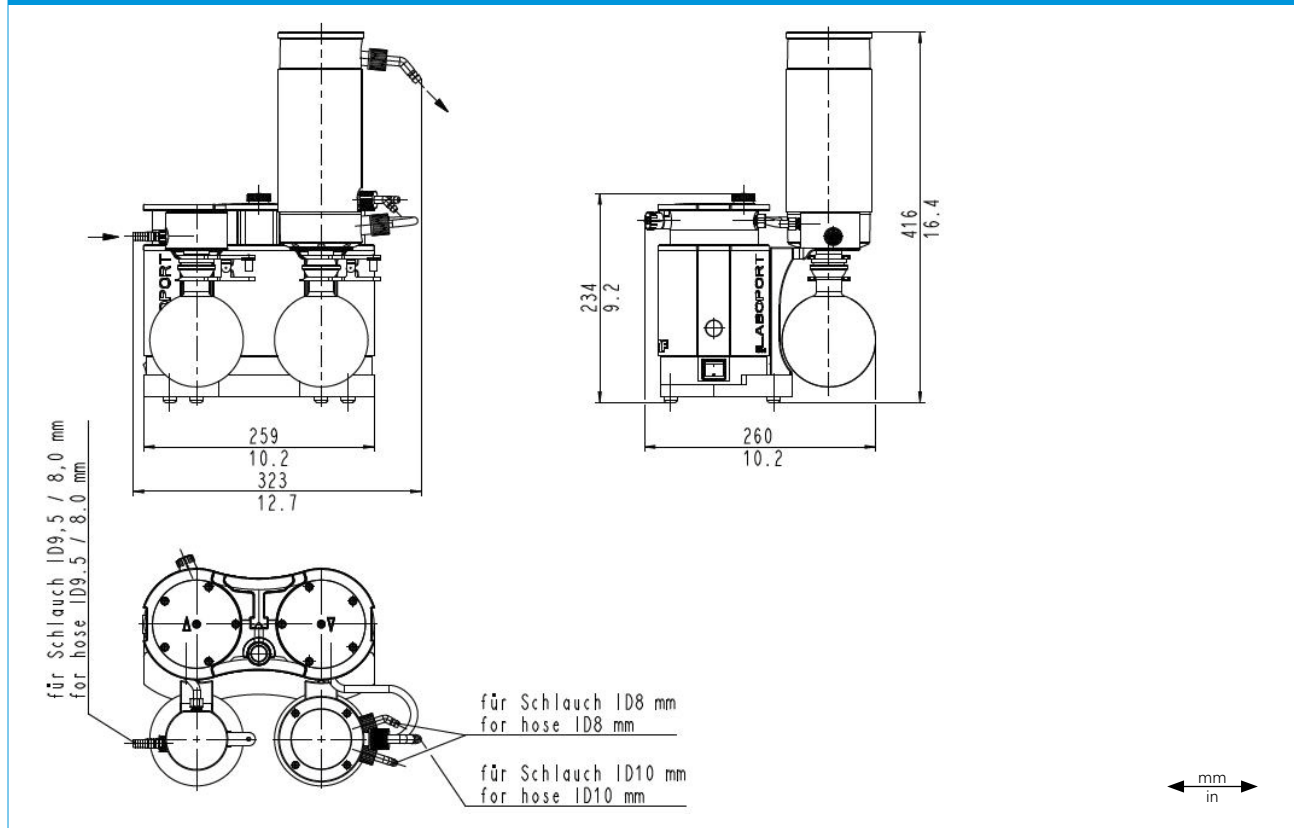
可能的组合

当用连接电缆和VC 900真空控制器结合时，可根据工艺要求控制转速。适合与所有常见的带阀门控制的真空控制器组合使用。



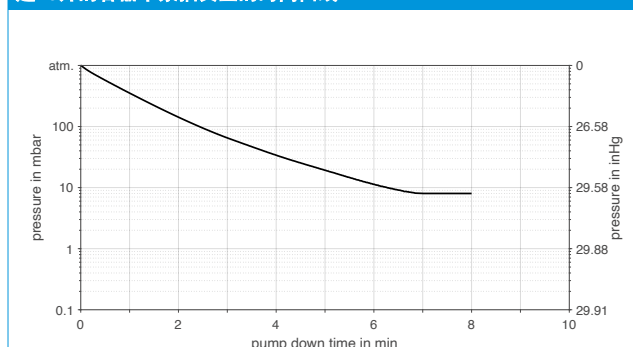
尺寸

SH 820 G

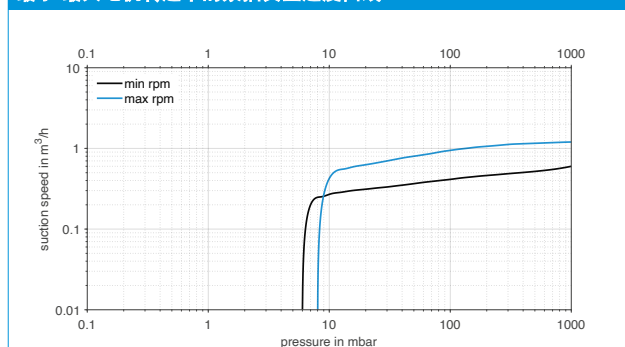


性能

连20升的容器下泵抽真空的时间曲线



最小/最大电机转速下的泵抽真空速度曲线



配件	ID
分离瓶	047729
带泄压阀的高效冷凝器	114855
带O型圈的软管接头 (FPM)	323609
PP软管接头 (适用于 ID 10)	026237
红色螺纹连接帽, GL 18 (用于软管接头 ID 026237)	025980
PP软管接头 (适用于 ID 8)	025981
红色螺纹连接帽, GL 14 (用于软管接头 ID 025981)	025982

气路接头安装工具	316279
连接数据线 (和VC 900组合使用) 2 m	323829
连接数据线 (和VC 900组合使用) 5 m	323830
用于连接分离瓶的BGR软管 (1x for SH 820 G)	323044
用于高性能冷凝器的BGR软管 (1x for SH 820 G)	317157
软管接头Y型件 - ID10	026432