



VD 500 - 潮湿压缩空气流量计

直接安装在压缩机后方,用于在最高 +180°C 的潮湿空气中进行测量

应用范围:

- 直接在压缩机后方测量
- 在高温下测量
- 测量快速流程



优势一览:

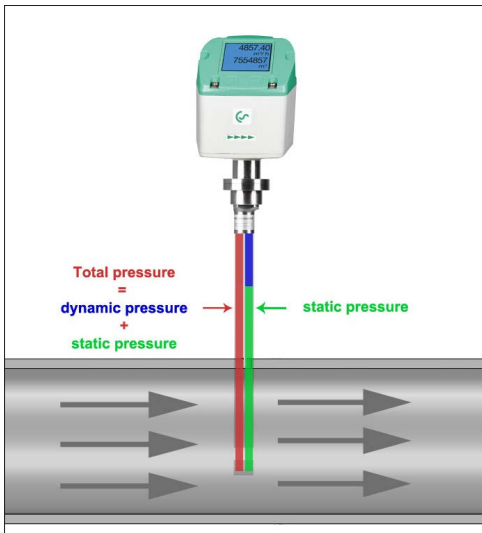
- 特别适用于极高的流量
- 响应时间极短:100 ms
- 流量、总消耗、温度和压力
- 在高温下测量,温度最高 180°C
- 根据要求,通过选择气体类型可在不同气体中进行测量
- 可用于 DN 20 至 DN 500 的管道
- 通过 1/2" 球阀可在有压力情况下进行安装
- 标配 RS 485 接口 (Modbus-RTU), 4...20 mA, 脉冲输出端

典型用途:

- 测量压缩机的供气量
- 压缩空气审计
- 测量压缩空气系统效率

安装条件:

- 在功能正常的水分离器后方
- 在水平管道中(推荐)或竖管中



VD500 的技术参数

测量范围:	最高 224 m/s - 60 m/s
测量介质:	空气, 非腐蚀性气体
精度: (m. v. = 占测量值) (f. s. = 占满量程)	± 1.5 % m. v. ± 0.3 % f. s. (20...224 m/s) ± 1.5 % of m.v. (>224 m/s)
测量原理:	差压
测量段:	1:10
反应时间:	t ₉₉ : < 1 s
介质温度:	-30...+180°C
运行压力:	最高 20 bar
环境温度:	-30...+70°C
螺纹式:	G 1/2", ISO 228
电源:	18...36 VDC, 5 W
信号输出端:	标配: RS 485 (Modbus-RTU), 4...20 mA, 脉冲 可选: 以太网接口 (PoE), M 总线

集成精密差压传感器可测量传感器尖端的差压/动压。差压取决于气体速度。借此,可以容易地从管径推导出流量。

通过额外测量温度和绝对压力,可以在各种温度和压力下测量不同气体内的相应密度。

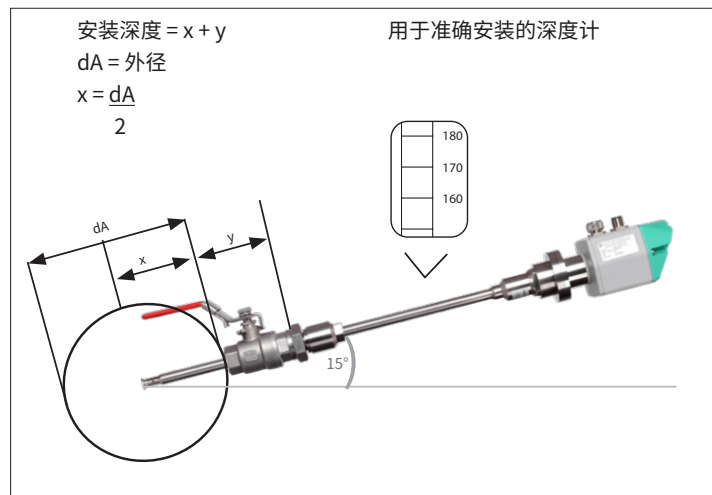


VD 500 订购代码示例:

0690 5001_A1_B1_C1_D1_E1_F1_G1_K1

测量范围	
A1	224 m/s
A2	600 m/s
螺纹式	
B1	G 1/2"
B2	1/2"外螺纹
安装长度/杆长	
C1	220 mm
C2	400 mm
显示	
D1	有集成显示屏
信号输出端/总线连接选装件	
E1	1 x 4...20 mA 模拟量输出端 (无电流隔离), 脉冲输出端, RS 485 (Modbus-RTU)
E2	以太网接口 (Modbus/TCP), 1 x 4...20 mA 模拟量输出端 (无电流隔离), RS 485 (Modbus-RTU)
E3	以太网接口 PoE (以太网供电) (Modbus/TCP), 1 x 4...20 mA 模拟量输出端 (无电流隔离), RS 485 (Modbus-RTU)
E4	M 总线, 1 x 4...20 mA 模拟量输出端 (无电流隔离), RS 485 (Modbus-RTU)
参考标准	
G1	20°C, 1000 mbar
G2	0°C, 1013.25 mbar
G3	15°C, 981 mbar
G4	15°C, 1013.25 mbar
气体类型	
K1	压缩空气
K90	根据要求可提供其他类型的气体

可在有压力情况下方便地安装和拆卸



推荐的安装位置

说明	订购编号
VD 500 潮湿压缩空气流量计	0690 5001 + 订购代码 A...K_
附件:	
ISO - 校准证书	3200 0001
高压保险装置	0530 1117
其他附件参见第 88 至 92 页	

典型运行参数为 7 bar (绝对) 和 50°C 时的压缩空气 VD 500 流量测量范围 (ISO 1217:1000 mbar, 20°C)				
管内径			VD 500 20 ... 224 m/s	
英寸	mm	DN	测量范围开始和/满量程	
			m³/h	(cfm)
3/4"	21.7	DN 20	19 ... 215	11 ... 127
1"	27.3	DN 25	32 ... 357	19 ... 210
1 1/4"	36.0	DN 32	57 ... 644	34 ... 379
1 1/2"	41.9	DN 40	79 ... 886	47 ... 522
2"	53.1	DN 50	130 ... 1450	76 ... 853
2 1/2"	68.9	DN 65	222 ... 2484	131 ... 1462
3"	80.9	DN 80	307 ... 3440	181 ... 2025
4"	110.0	DN 100	571 ... 6391	336 ... 3762
5"	133.7	DN 125	844 ... 9453	497 ... 5564
6"	159.3	DN 150	1200 ... 13436	706 ... 7908
8"	200.0	DN 200	1896 ... 21230	1116 ... 12495
10"	250.0	DN 250	2966 ... 33211	1746 ... 19547
12"	300.0	DN 300	4276 ... 47881	2517 ... 28182