

隔膜真空系统

LABOPORT® SC 840 G CN



技术特点

- 利用集成的斜坡功能自动、准确地识别和监测沸点
- 无需溶剂库
- 即使是低沸点的溶剂也有很高的回收率
- 可在封闭的通风橱外通过遥控进行安全操作
- 通过触摸屏和精确的旋钮进行简单、直观的控制
- 四种操作模式几乎适用于所有常见的实验室应用
- 集成转速调节功能，可实现精确的真空控制
- 集成气镇阀
- 绿色环保

技术参数

在标准大气压下的抽速 [m ³ /h]	2,04
在标准大气压下的抽速 [l/min]	34
极限真空度 [mbar abs.]	6,0
压力 [bar]	0,1
电压 [V]	100–240
频率 [Hz]	50/60
防护等级	IP30
功率 [W]	60
工作电流 [A]	0,6 (240 V AC) 1,0 (100 V AC)
带有过热保护开关和电源保险丝	

遥控装置/控制器

连接方式	USB-A (蓝牙) USB-Mini/USB-C (有线)
电源	通过电池或使用附带的无线充电器
电池工作时长	max. 8 h
设备操作	触控屏/旋转或按压旋钮
重量 [kg]	控制器: 0.69 底座: 0.26
电池类型	镍氢充电电池 (Ni/Mh)

材料

泵头	TFM™ PTFE
膜片	PTFE涂层
阀片	FFPM

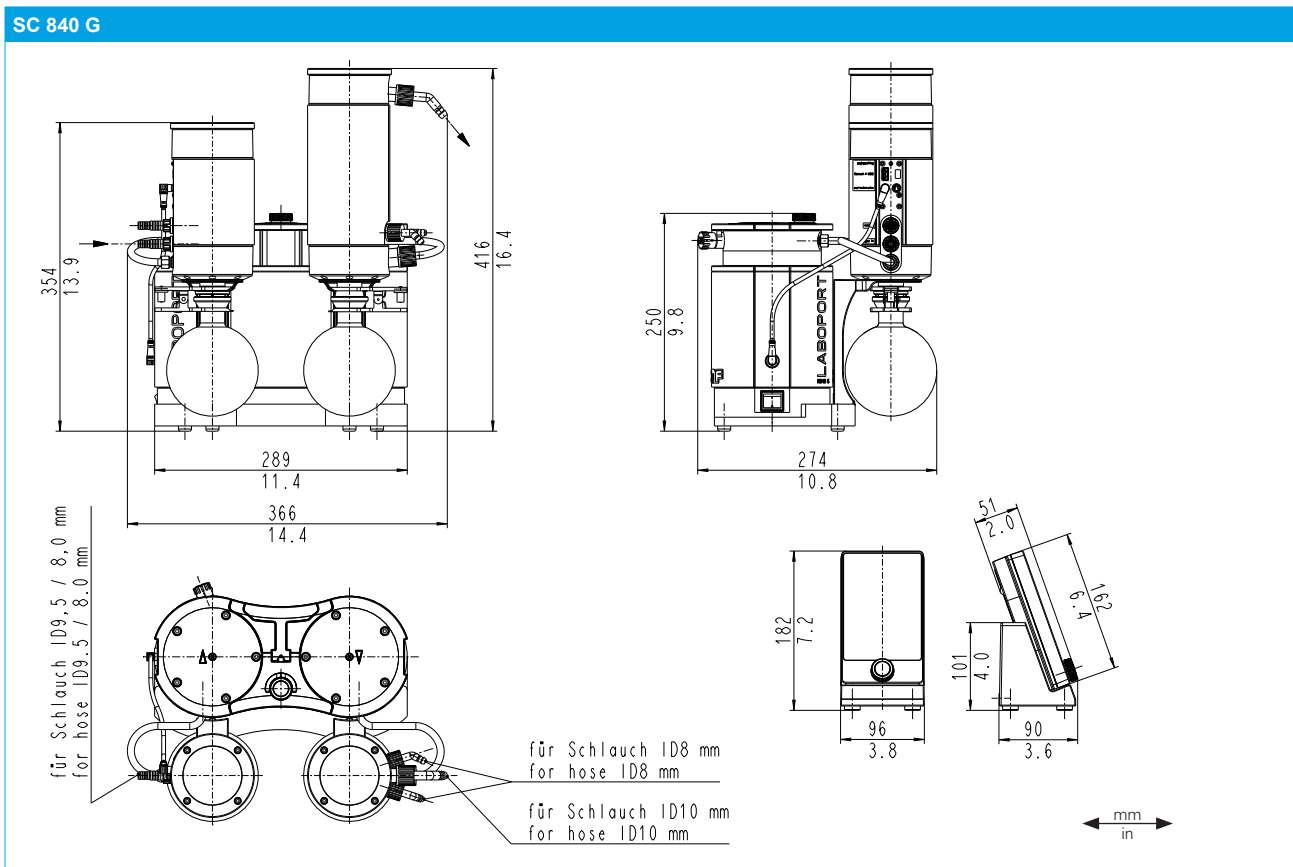
其他参数

重量 [kg]	15,75
软管接头	进口: For hose ID 8 – 9,5 出口: For hose ID 10
尺寸 W x H x D [mm]	真空泵系统: 366 x 416 x 274 控制器: 162 x 96 x 51 底座: 96 x 88 x 101
允许的介质和环境温度 [°C]	+5 to +40

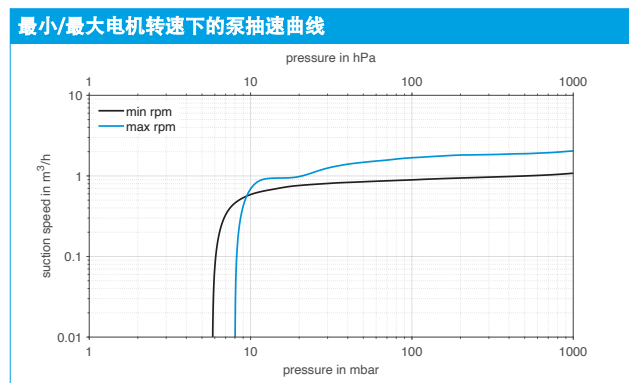
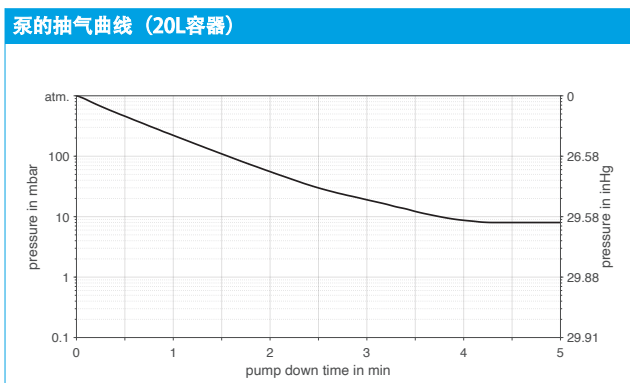
备件

备件	ID
泵备件包 N 840 G	331052
系统备件包 SC 840 G	338824

尺寸



性能



配件	ID
分离瓶	047729
带泄压阀的高性能冷凝器	114855
带O型圈的软管接头 (FPM)	323609
软管接头 PP (用于 ID 10 的管子)	026237
红色螺纹接头, GL 18 (用于软管接头 ID 026237)	025980
软管接头PP (用于 ID 8 的管子)	025981

红色螺纹接头, GL 14 (用于软管接头 ID 025981)	025982
气路接头安装工具	316279
用于分离瓶的BGR软管 (1x for SC 840 G)	329998
用于高性能冷凝器的BGR软管 (1x for SC 840 G)	317157
控制器底座	336784
控制器电池包	339004