

涡旋振荡器 (Vortex3000)

- > 精巧设计，动态平衡，安全可靠的涡旋振荡器
- > 体积小巧，动力强劲，非常适合在通风柜，超净工作台上使用
- > 旋钮调节振荡速度，多种振荡模式可选
- > 直流马达，不会产生电火花，加速动态强劲，内嵌过载过电流安全切断功能
- > 防腐蚀 PP 一次性压铸成型外壳
- > 多种振荡器附件可选

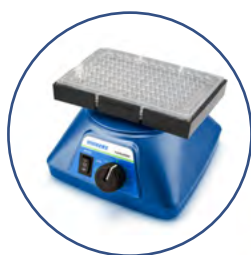
技术参数

型号	Vortex3000
振荡方式	涡旋振荡
工作模式	点动 / 连续
操作方式	旋钮
振荡直径 (mm)	4
点动 / 连续振荡转速 (rpm)	0-3000
外形尺寸 (WxDxH/mm)	148x159x77
净重 (kg)	2.6
工作电压 (V)	DC24V, 0.75A
输入功率 (W)	15
订货号	360115

多功能混匀器

- > 设计紧凑
- > 可互换夹具和垫片可轻松应对不同应用需求 (例如: Eppendorf 管、微孔板、锥形瓶等)

Vortex 3000 涡旋振荡器



Vortex 3000 酶标板振荡器



Best-seller!

涡旋振荡器 (Vortex3000-Elite)

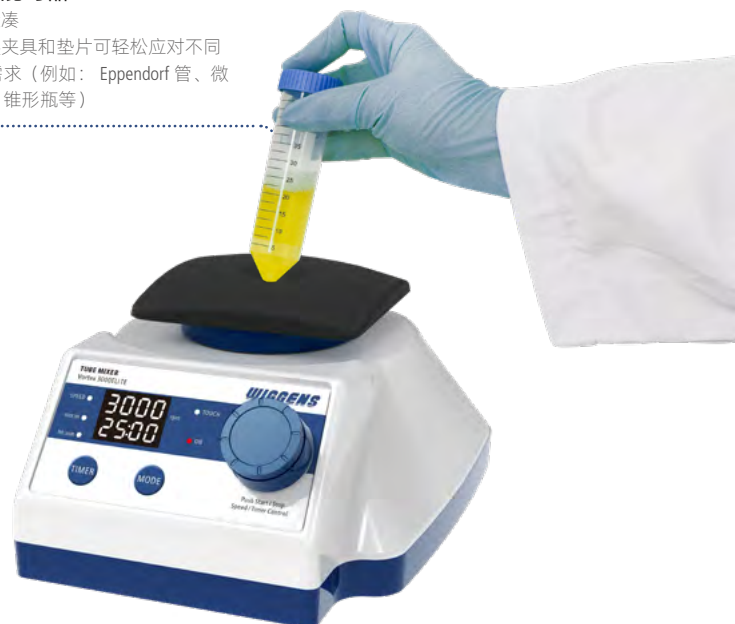
- > 精巧设计，动态平衡，安全可靠的涡旋振荡器
- > 体积小巧，动力强劲，非常适合在通风柜，超净工作台上使用
- > 旋钮调节振荡速度，多种振荡模式可选
- > 直流马达，不会产生电火花，加速动态强劲，内嵌过载过电流安全切断功能
- > 防腐蚀 PP 一次性压铸成型外壳
- > 定时功能，便捷操作
- > 数字显示，准确控制
- > 多种振荡器附件可选

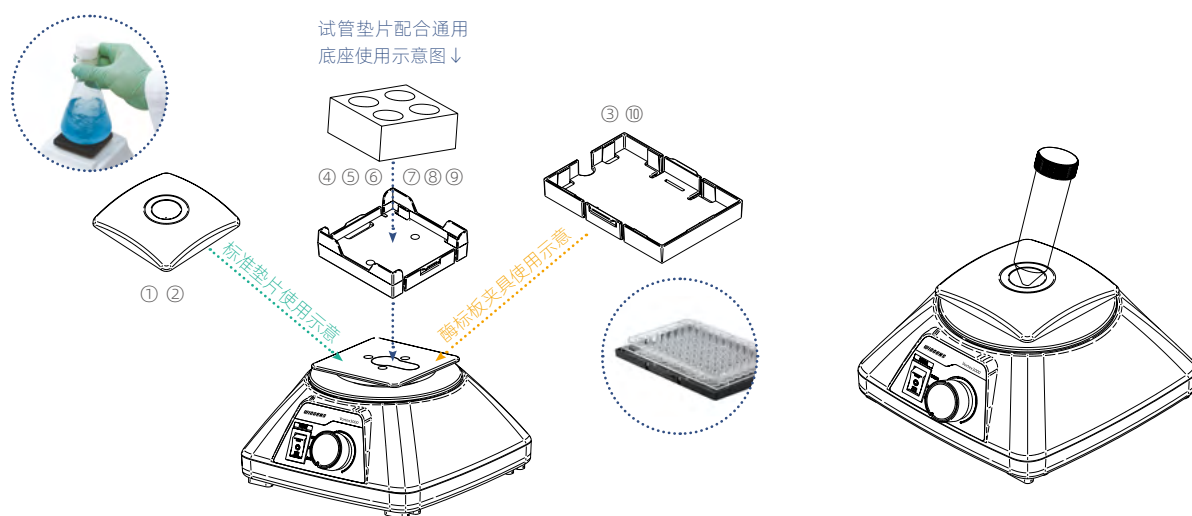
技术参数

型号	Vortex3000-Elite
订货号	W3060215
振荡方式	圆周振荡
工作模式	点动 / 连续
定时功能	是
通讯接口	USB (B)
通讯协议	RS232 可连接 AUTO
显示屏	双四位 LED
操作面板	1.0 钢化玻璃
操作方式	旋钮 + 双触摸按键
振荡直径 (mm)	4
点动 / 连续振荡转速 (rpm)	100-3000
转速调整精度 (rpm)	10
转速显示精度 (rpm)	1
时间调整精度 (min/s)	1
时间显示精度 (min/s)	1
定时时间	1s~99min59s 或 1min~99hr59min
外形尺寸 (WxDxH/mm)	147x173x92
净重 (kg)	2.8
工作电压 (V)	DC24V, 0.75A
输入功率 (W)	15

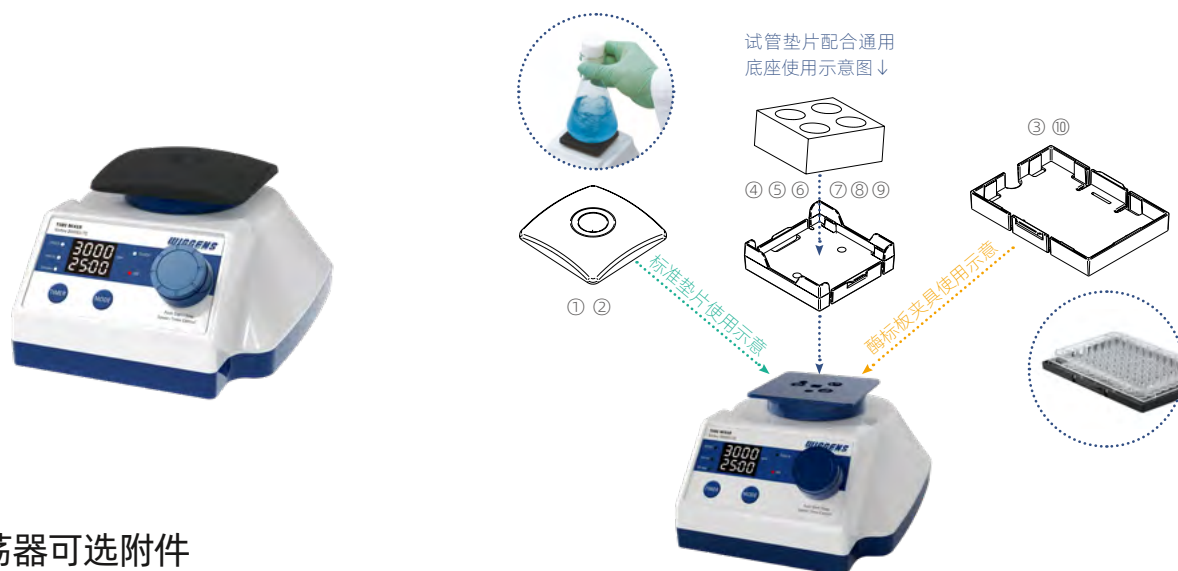
多功能混匀器

- > 设计紧凑
- > 可互换夹具和垫片可轻松应对不同应用需求 (例如: Eppendorf 管、微孔板、锥形瓶等)





Vortex 3000 涡旋振荡器附件应用



Vortex3000-Elite 涡旋振荡器附件应用

涡旋振荡器可选附件

适合 Vortex3000, Vortex3000-Elite



序号	订货号	产品描述
1	V0058	标准垫片 (标配)
2	V0011	橡胶振荡台, 适合试管和其他小体积容器, 容器最大直径 50mm
3	V0008	酶标板夹具, 推荐转速: 0~1500rpm
4	36520	带托盘的试管垫片 (最高 Ø50mm), 推荐转速: 0~1500rpm
5	36521	带托盘的试管垫片 (Ø10mm x 16 ea), 推荐转速: 0~1500rpm
6	36522	带托盘的试管垫片 (Ø12mm x 9 ea), 推荐转速: 0~1500rpm
7	36523	带托盘的试管垫片 (Ø15mm x 9 ea), 推荐转速: 0~1500rpm
8	36524	带托盘的试管垫片 (Ø20mm x 5 ea), 推荐转速: 0~1500rpm
9	36525	带托盘的试管垫片 (Ø25mm x 4 ea), 推荐转速: 0~1500rpm
10	36526	带托盘的试管垫片 (Ø8mm x 18e a & Ø10mm x 28 ea), 推荐转速: 0~1500rpm