

NEMESIS 6100

洛氏硬度计

全自动



NEMESIS 6100



洛氏硬度测试最高水准...

NEMESIS 6100 代表了高效洛氏硬度测试的最新高端水平。这款多功能硬度测试设备以精密的机电一体化为基础,并结合了现代化的设计和创新的技术。

NEMESIS 6100具有一个刚性的线性试验力促动器,可以将测试头移动到任何要求位置,测得最高标准要求硬度测试结果。NEMESIS 6100应用范围覆盖航空发动机零部件、汽车零部件、生产线、一般质量控制部门和实验室等。



硬度标尺

	洛氏	3kgf - 150kgf
	布氏	1kgf - 250kgf



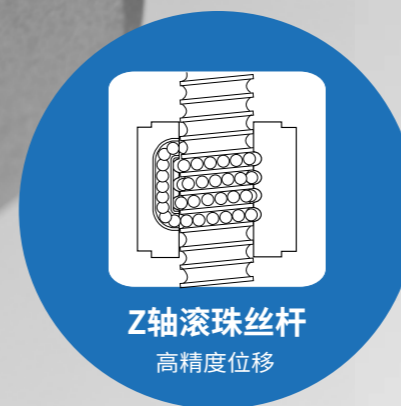
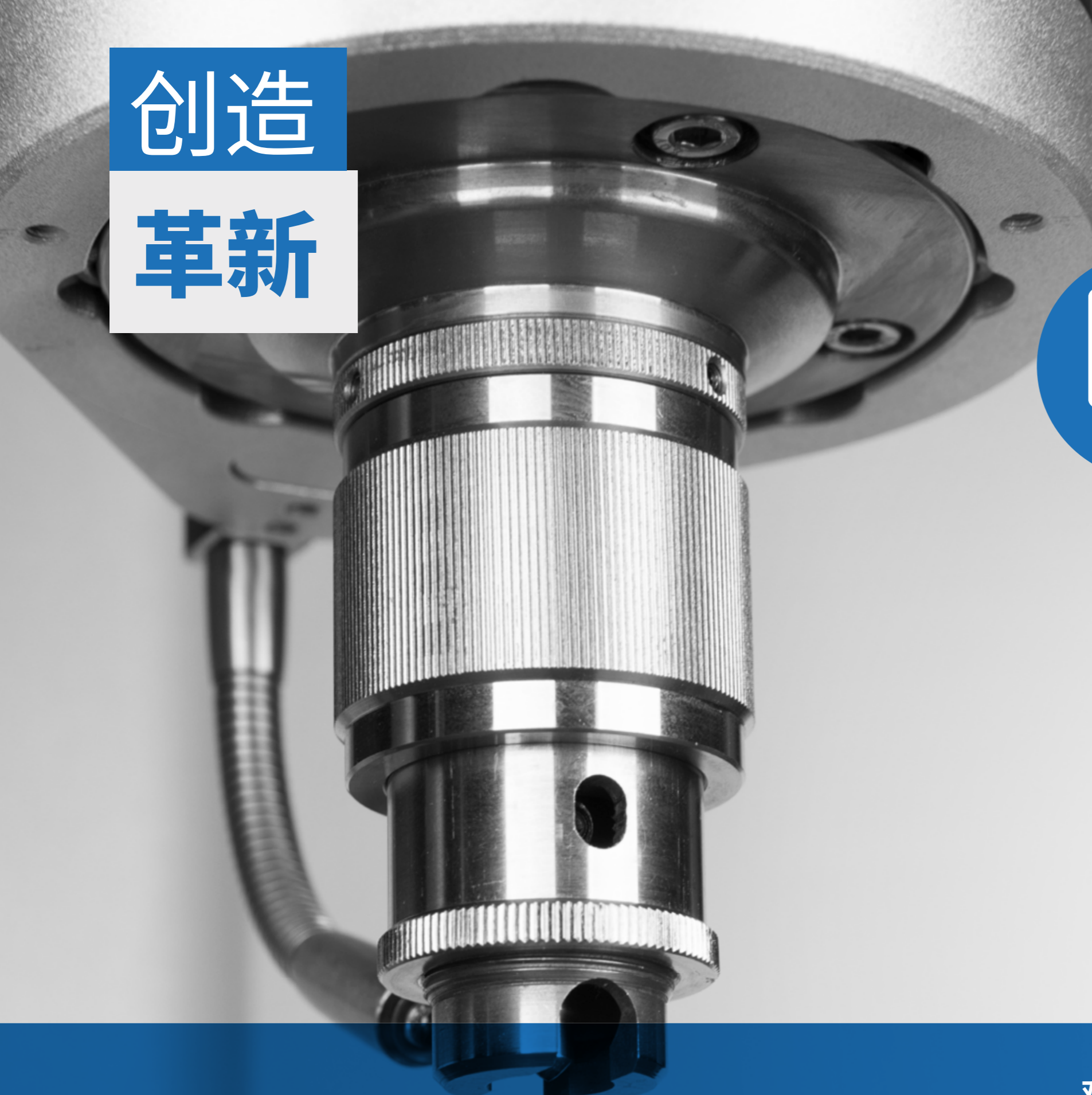
洛氏和布氏试验力范围:

3kgf	NEMESIS 6100RS	150kgf	250kgf
------	----------------	--------	--------

亮点

- 1 力传感器、闭环控制系统、线性力促动器
- 2 工件固定位
- 3 下降式测试头
- 4 扩展压头座,具有高强度试件夹紧装置,压头保护套
- 5 6.5" 彩色显示屏,高品质嵌入式电子系统
- 6 菜单结构化操作软件I-TOUCH™
- 7 布氏标尺(可选)
- 8 测试空间大: 345mm (H) x 220mm (D)
- 9 顶级可替换外壳,抗震的ABS材料

创造 革新



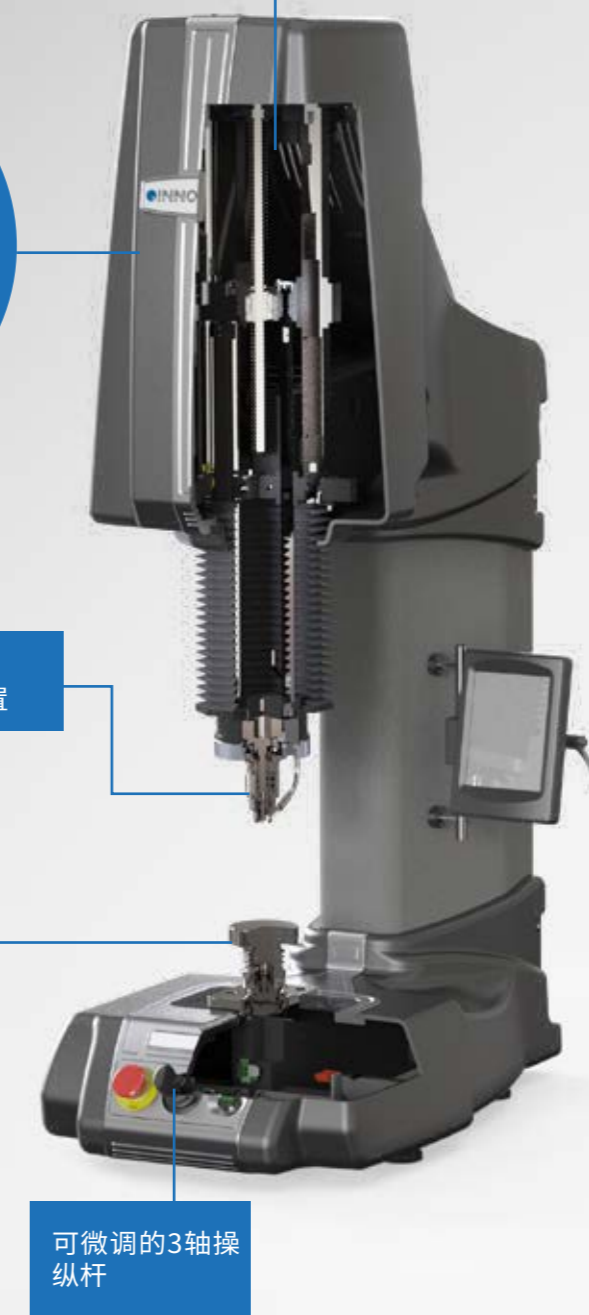
Z轴滚珠丝杆
高精度位移

垂直力促动器能
位置读数系统

标准
可调节工件夹紧装置

试台和平台扩
展装置

可微调的3轴操
纵杆



观察-思考-尝试-改变

这一级别洛氏硬度试验机中无法比拟的是电动力加载器,力反馈和闭环系统,全自动操作,伺服马达驱动。绝对免维护,自动设定试验力。基于仪器自动的硬度测试,自动加载主试验力和保持时间预置,在操作时零出错。

“可靠性是信任的先决条件...”

I-TOUCH™软件通过其智能化的多种测试参数设定,如设置、测试程序的存储和设定、上下限数值设定等,使得仪器操作尤为简便。数据输出,单个数据或批量数据,均可一键操作完成或测量后由机器自动完成。数据可存储在外接的U盘上或通过数据线传输到电脑上,转换成EXCEL格式方便客户使用。

其他扩展的高级功能有:数据统计分析功能,应用于测量凹形、凸形或球面工件的曲面修正功能,根据ASTM, E140和ISO18625转换为洛氏、布氏、或者抗拉强度的硬度转换功能。

安装在铝合金支架上的操作面板,可随意调节,使用灵活,使用户任何角度观看和操作都比较理想。



始于 I-TOUCH

先进的软件应用程序

1 红色报错,表示测量结果超出上下限



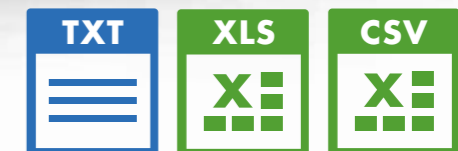
2 保荷时间设定



3 测试界面



4 导出功能





不可思议的可能性

NEMESIS 6100是一台标准洛氏硬度计。它的喉深为220mm, 最大工作高度为345mm, 为各类型用户提供了广阔的工作空间。它坚固的外壳可以承受最恶劣的环境。简而言之:NEMESIS 6100适用于任何行业。





成就您的最佳测试结果

请使用我们严格设计的展柜

- 坚固的展柜
- 推拉抽屉, 轴承导轨, 最大承重100kg, 橡胶防滑垫
- 配锁桌柜, 高度300mm
- 可调支脚, (+/-50mm高度调整范围, 可调至符合人体工学的工作位置)
- 材料为耐腐蚀的镀锌钢外加RAL粉末涂层
- 最大承重400kg
- 顶板由厚度50mm的胶合板和厚度1.5mm的防腐蚀塑料层组成, 边缘则由抗震的厚度3mm的ABS抗震材料制成
- 满足工业质量要求, 适用于车间和实验室

专为硬度计设计, 喷有INNOVATEST®定制的色彩, 与硬度计融为一体。



UN-STAND/960 71 x 75 x 80 cm

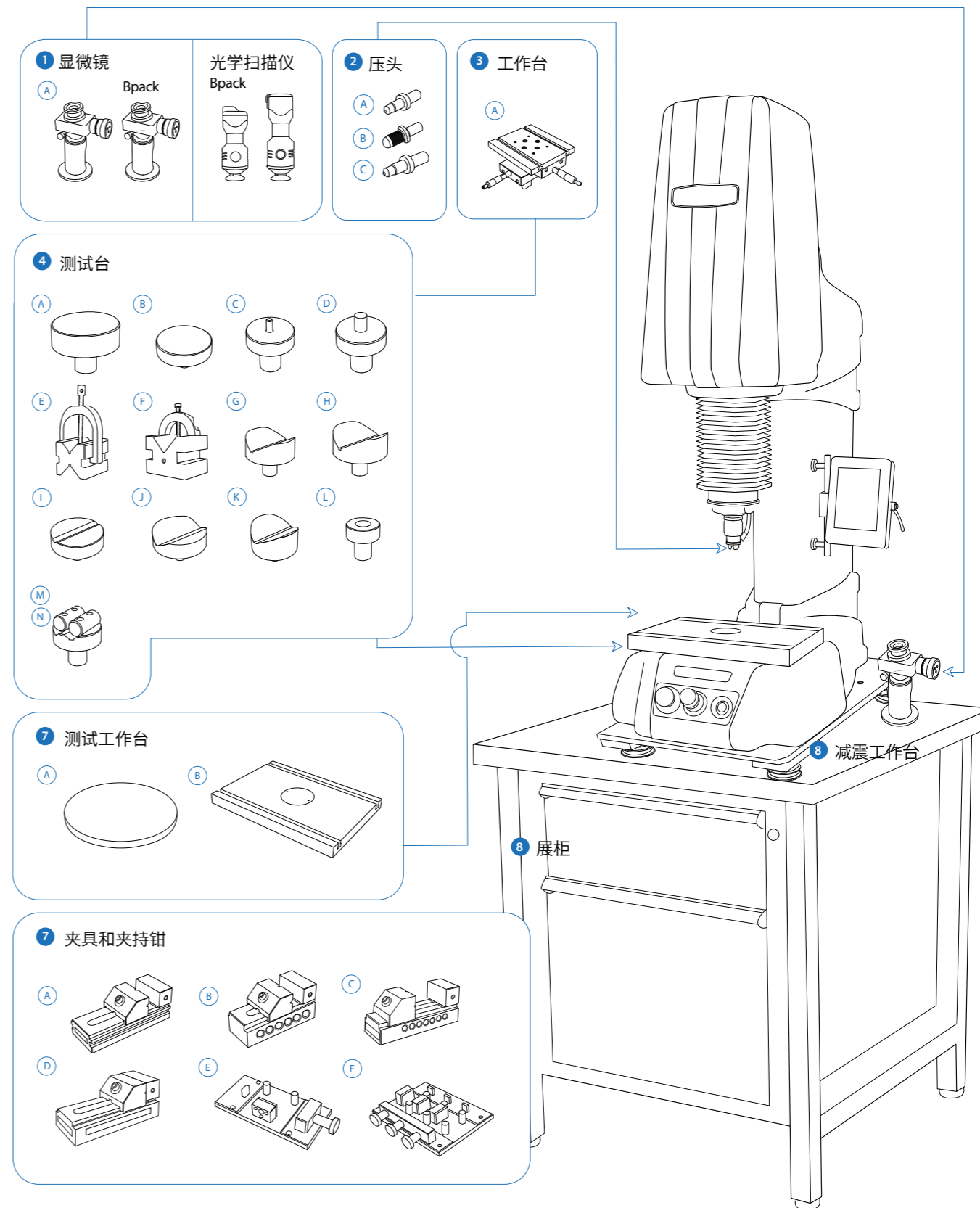


UN-STAND/965 150 x 75 x 80 cm

附件

NEMESIS 6100

配置缩略图, 标准配件以及选配附件



此页并非显示所有附件。全部信息请见订货信息页。

型号明细

NEMESIS 6100



数字, 双标尺闭环加载, 洛氏硬度计3kgf-150kgf, i-Touch软件	NEMESIS 6100RS
安装前的校准, 处理费用及适于海运和空运的包装费	P&PSEAPACK80

附件

1	显微镜	A	布氏压痕模拟显微镜20X 仅与UN_BPAC01结合使用	ASS3001-MICRO/01
2	压头	A	洛氏c金刚石压头, ISO&ASTM认证	IN/6005
		B	布氏压头1mm, 含1个硬质合金球, 直径6.35mm, ISO&ASTM认证	IN/7000
			布氏压头2.5mm, 含1个硬质合金球, 直径6.35mm, ISO&ASTM认证	IN/7005
			布氏压头5mm, 含1个硬质合金球, 直径6.35mm, ISO&ASTM认证	IN/7010
			布氏压头10mm, 含1个硬质合金球, 直径6.35mm, ISO&ASTM认证	IN/7015
			洛氏球压头1/16", 含1个硬质合金球, ISO&ASTM认证	IN/7506
			洛氏球压头1/8", 含1个硬质合金球, ISO&ASTM认证	IN/7606
			洛氏球压头1/4", 含1个硬质合金球, ISO&ASTM认证	IN/7706
			洛氏球压头1/2", 含1个硬质合金球, ISO&ASTM认证	IN/7806
		3	XY手动工作台	C
A	手动X-Y工作台, 带模拟分尺, 180x160mm, 行程: 25x25mm, 标尺: 0.01mm, 最大载荷300kg			UN-TESTTABLE/030
	锁紧法兰			UN-XYZ BUSH50
	锁环安装板			UN-XYZ30FP50-55
4	测试台		快速更换试台 (用于安装测试台和夹具)	AS5000-450
		A	平试台φ60mm	AS3000-19-04
		B	平试台φ80mm	UN-TESTTABLE/002
		C	点型试台5mm	UN-ANVIL/010
		D	点型试台10mm	UN-ANVIL/011
		E	V型块带支架40x40x50mm	UN-VBLOCK404050
		F	交叉式V型铁块60x120x100mm, 8-90 对	UN-CROSSBLOCK01
		G	V型台 ø40mm 6-60mm	UN-ANVIL/005
		H	V型台 ø63mm 10-100mm	UN-ANVIL/006
		I	V型台 ø80mm 3.3-20mm	UN-ANVIL/040
		J	V型台 ø80mm 12-80mm	UN-ANVIL/045
		K	V型台 ø80mm 20-140mm	UN-ANVIL/050
		L	圆试样测试台, 直径6-25,4mm	UN-ANVIL/200
		M	圆柱形V台6-80mm	UN-CVANVIL680
		N	圆柱形V台50-200mm	UN-CVANVIL50200
	平试台100x100mm, V型槽 20mm 宽, 10mm 深	UN-TESTTABLE/040		

	夹具, 固定锁紧装置	快速更换试台 (用于安装测试台和夹具)	AS5000-450	
5	测试台	A	圆形平试台ø200mm, 螺丝固定	UN-TESTTABLE/010
			圆形平试台ø235mm, 螺丝固定	UN-TESTTABLE/012
			快速更换试台 (用于安装测试台和夹具)	AS5000-450
		B	大型平试台350x250mm, 厚度 30mm, 带2个T型槽, 应用于大型工件	UN-TESTTABLE/015
		大型平试台450x350mm, 厚度 35mm, 带2个T型槽, 应用于大型工件	UN-TESTTABLE/016	
6	夹具和夹持钳	A	精密夹钳, 钳口宽度: 25mm, 开口: 20mm	UN-VICE/210
		B	精密夹钳, 钳口宽度36mm, 开口42mm	UN-VICE/215
		C	精密夹钳, 钳口宽度48mm, 开口75mm	UN-VICE/220
		D	精密夹钳, 钳口宽度75mm, 开口100mm	UN-VICE/230
		E	Jominy夹具, 单工位, 可快速更换	UN-JOMFIX1
		F	Jominy夹具, 三工位, 可快速更换	UN-JOMFIX3
7	展柜		工作展柜, 带抽屉, 尺寸71x75x80cm	UN-STAND/960
			海运包装箱, 用于950/960	PACK/100
8	减震工作台		被动减震工作隔离平台	UN-AVS-300
		ISO/ASTM 认证	布氏直接和间接验证/校准和认证, 遵循ISO & ASTM, NADCAP标准。包括直接试验力和深度验证报告, 机器滞后报告, 间接验证报告 (块读数), GR&R报告, 选择的每个常规标尺的固定费用	CALCEFRDW/1B
			洛氏直接和间接验证/校准和认证, 遵循ISO&ASTM, NADCAP标准。包括直接试验力和深度验证报告, 机器滞后报告, 间接验证报告 (块读数), GR&R报告, 选择的每个常规标尺的固定费用	CALCEFRDW/1R
	仪器外罩	机器罩 800x800x1450mm	UN-COVER7	

软件

	连通性+	PC连接电缆	UN-CABLE/910
		工具软件; 测量结果导入MS软件, 如Excel	UN-SW/905
	升级	洛氏硬度计RS升级至RSB, 布氏标尺, 40x 模拟显微镜	UN-BPACK01
		洛氏硬度计RS升级至RSB, 布氏标尺, BIOS 1系统, Impressions Lite软件	UN-BPACK02
		洛氏硬度计RS升级至RSB, 布氏标尺, BIOS 2系统, Impressions Lite软件	UN-BPACK03

附件

显微镜



光学扫描仪



压头



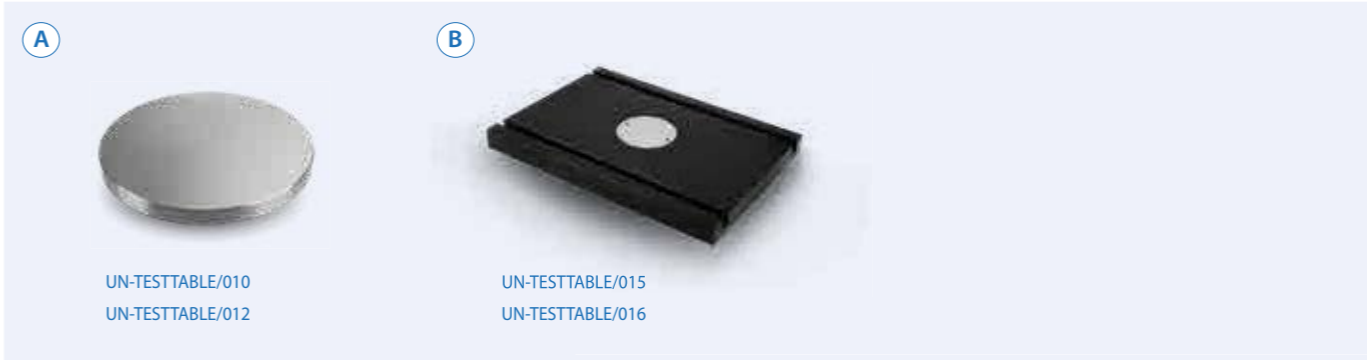
工作台



测试台



测试台



夹具和夹持钳



展柜



减震台



技术参数

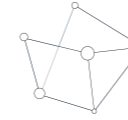
硬度标尺

	洛氏 EN-ISO 6508, ASTM E18 JIS Z 2245	常规洛氏和表面洛氏标尺 初始试验力3kgf & 10kgf 主试验力 15kgf, 30kgf, 45kgf, 60kgf, 100kgf & 150kgf
	布氏 EN-ISO 6506, ASTM E10 JIS Z 2243	HBW1/1 HBW1/1.25 HBW1/2.5 HBW1/5 HBW1/10 HBW1/30 HBW2.5/6.25 HBW2.5/15.625 HBW2.5/31.25 HBW2.5/62.5 HBW2.5/7.8125 HBW5/25 HBW5/62.5 HBW5/125 HBW5/250 HBW10/100 HBW10/250
	HVD (HVT)	HV5 HV10 HV20 HV25 HV30 HV40 HV50 HV60 HV100 HV120 HV125 HV150
	HBD (HBT)	HB1/5 HB1/10 HB1/30 HB2.5/6.25 HB2.5/15.625 HB2.5/31.25 HB2.5/62.5 HB5/25 HB5/62.5 HB5/125 HB5/250 HB10/100 HB10/250
	碳材料	HR 2,5/7 HR 5/7 HR 5/15 HR 5/20 HR 5/40 HR 5/60 HR 5/100 HR 5/150 HR 10/20 HR 10/40 HR 10/60 HR 10/100 HR 10/150
	硬度转换	根据ASTM E140, ISO18265, GB/T 1172 标准转换为其它硬度标尺

试验力

	加载系统	力传感器, 力反馈控制, 闭环系统, 全自动
	试验力	初始试验力: 3kgf & 10kgf 主试验力: 15kgf, 30kgf, 45kgf, 60kgf, 100kgf & 150kgf
	各型号试验力范围	6100RS 3kgf - 150kgf 6100RSB 1kgf - 250kgf
	试验力精度	<0.5%

系统

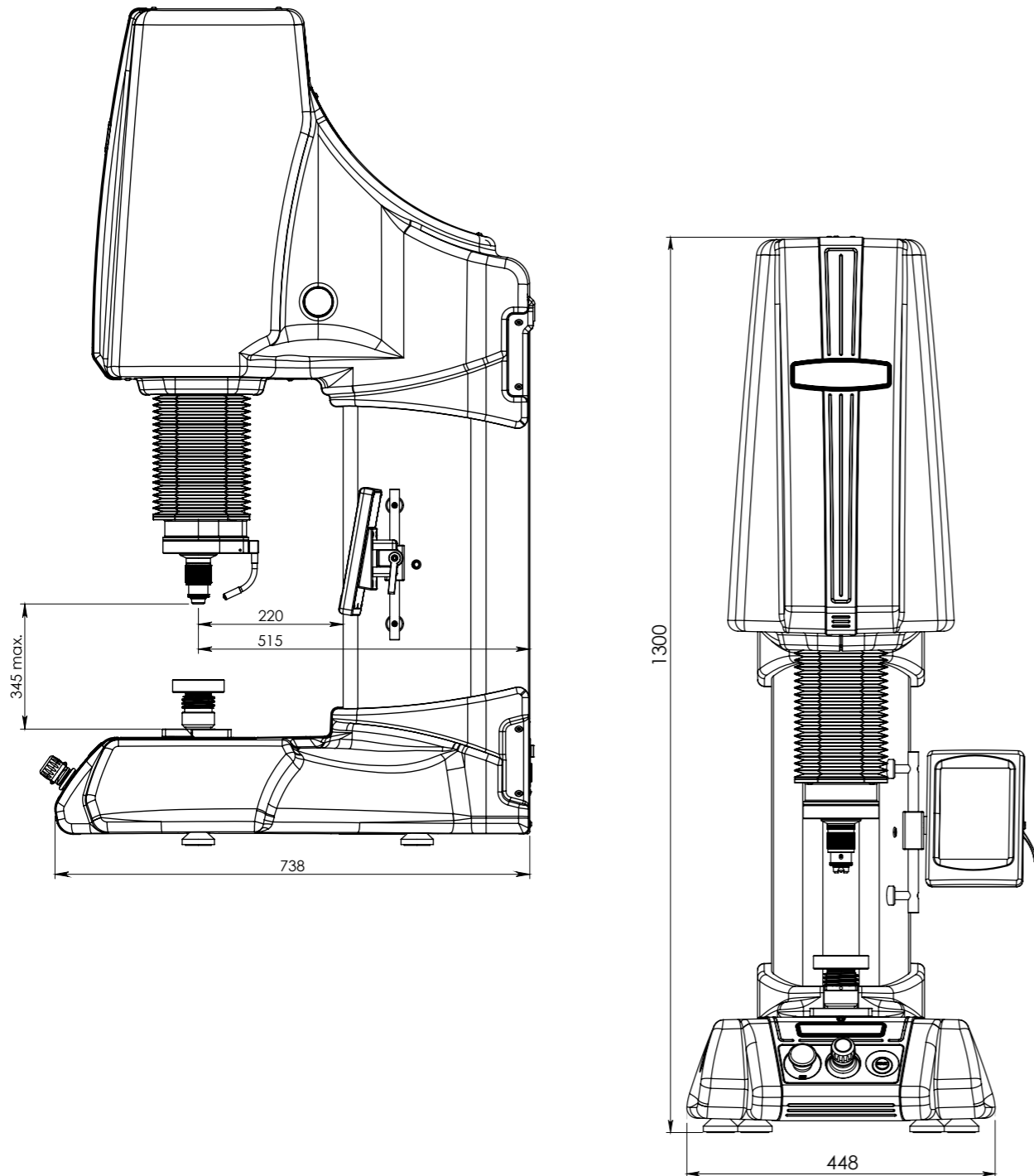
	电子系统	高品质嵌入式系统控制器, 带6.5" 全彩显示屏, 菜单式操作系统
	屏幕	6.5" 全彩显示器
	显示精度	可选0.1或0.01HR, 0.5HB, 其他0.1
	统计分析	测试次数, 最大值, 最小值, 平均值, 最大差, 标准差, 随着新数据的产生而实时更新
	硬度转换	洛氏, 表面洛氏, 维氏, 布氏, 努氏, 里氏和抗拉强度
	软件	I-TOUCH™系统
数据输出	2个USB接口	

常规

	仪器尺寸	1300 mm x 448 mm x 738 mm
	仪器重量	150kg
	电源	100VAC - 240VAC, 50/60Hz单相
	操作温度	10°C - 35°C无凝结
	功率	100W
	环境湿度	10% - 90%, 无凝结

技术图纸

所有尺寸单\我们的销售部门



其他型号的 洛氏系列产品



FENIX 200

力传感器、闭环、力反馈系统，试验力应用系统，洛氏/布氏硬度计
详见宣传册B18F200/XX



NEXUS 605

力传感器、闭环、力反馈系统，洛氏/表面洛氏/布氏硬度计，带全彩触摸屏
详见宣传册B18N605/XX



NEXUS 610

力传感器、闭环、力反馈系统，洛氏/表面洛氏/布氏硬度计，内嵌集成PC，Windows10 操作系统，无线连接，带全彩触摸屏。
详见宣传册B18N610/XX



VERZUS 720

力传感器、闭环系统，洛氏/表面洛氏/布氏硬度计，带深度测量系统，内嵌集成PC，Windows10 操作系统，无线连接，带全彩触摸屏。
详见宣传册B18N720/XX



NEMESIS 6200

力传感器、闭环、力反馈系统，全自动洛氏/表面洛氏/布氏硬度计，升降测试头，工件位置固定，集成PC，Windows10 操作系统，无线连接，全彩电容式触屏显示屏。
详见宣传册B18N720/XX

可选：电动X-Y工作台，全景摄像头系统和先进的测试软件 (IMPRESSIONS)，可实现自动阵列测试和夹具识别功能 详见宣传册B18N6200/XX

产品或产品规格可能随着新结束的出现以及研发的深入而变化。

我们保留在没有事先通知的情况下更改和修正产品规格的权利。建议您联系我们的销售部门获得最新的产品信息

宣传册B18N6100/05/CH

© 版权所有, 2018

代表:

公司总部

INNOVATEST Europe BV

生产, 销售与服务

地址: Borgharenweg 140

6222 AA MAASTRICHT

The Netherlands

电话: +31 43 3520060

传真: +31 43 3631168

电邮: info@innovatest-europe.com

网站: www.innovatest-europe.com

INNOVATEST Deutschland GmbH

销售与服务

电话: +49 2456 7059500

电邮: info@innovatest-deutschland.com

网站: www.innovatest-deutschland.com

INNOVATEST Shanghai Co., Ltd.

销售与服务

电话: +86 21 60906200

电邮: info@innovatest-shanghai.com

网站: www.innovatest-shanghai.com

INNOVATEST USA Company

销售与服务

电话: +1 267 317 4300

电邮: info@innovatest-usa.com

网站: www.innovatest-usa.com

INNOVATEST Polska sp. z.o.o

销售与服务

电话: +48 697 099 826

电邮: info@innovatest-polska.pl

网站: www.innovatest-poland.com

INNOVATEST Japan Co., Ltd.

销售与服务

电话: +81 3 3527 3092

电邮: info@innovatest-japan.com

网站: www.innovatest-japan.com

INNOVATEST South East Asia

销售与服务

电话: +65 6451 1123

电邮: info@innovatest-singapore.com

网站: www.innovatest-singapore.com