

OPTO-MAGNETO磁光超导低温系统可为用户提供水平、垂直方向磁场，矢量方向（2D或3D）磁场以及超低温环境，多达5路的光学通路以及多种磁场选择方便用户进行光谱学、穆斯堡尔、等材料表征实验。

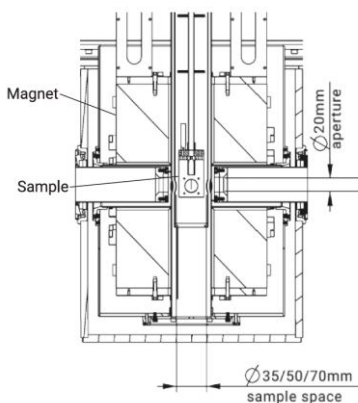
OPTO-MAGNETO磁光超导低温系统可提供干式无液氦系统以及湿式液氦系统供用户选择。

DRY ICE^{1.5K} OPTI-MAGNETO磁光超导低温系统

DRY ICE^{1.5K} OPTI-MAGNETO是一款顶端装样的磁光超导低温系统，无需将系统恢复到室温即可进行换样，大大缩短了换样时间。

特点

- ✦ 样品杆可以在1小时内冷却到1.4K，实现快速换样
- ✦ 多达5个光学通路，可选凹窗及多种窗材
- ✦ 分离线圈对超导磁体最大可达12T；可选矢量磁体
- ✦ 低温恒温器可安装ICE^{AV}防振支架，以降低样品振动至±20nm
- ✦ 在1.75K时，制冷量超过30mW
- ✦ 可升级为ICE^{CP}300mK样品插杆或ICE^{CP}10mK样品插杆



DRY ICE^{1.0K} OPTI-MAGNETO磁光超导低温系统

DRY ICE^{1.0K} OPTI-MAGNETO是一款紧凑型模块化的磁光超导低温系统。样品底部装载，位于真空中。

特点

- ✦ 最低温度 < 1K
- ✦ 底部装样
- ✦ 真空样品环境
- ✦ 紧凑型设计
- ✦ 模块化设计，方便升级
- ✦ 兼容超稳支架



DRY ICE^{2.0K} OPTI-MAGNETO磁光超导低温系统

DRY ICE^{2.0K} OPTI-MAGNETO是一款集强磁场、超低温和超短样品观测距离为一体的磁光超导低温系统。样品位于可分离的低温恒温器中，工作时将该分离式恒温器插入到超导磁体室温孔内，通过恒温器顶部窗口对样品进行磁光测试。

特点

- ✦ 样品和超导磁体用同一的制冷机制冷
- ✦ 工作距离短，样品到物镜距离10mm以内
- ✦ 可通过顶部室温孔加入光学通路
- ✦ 低温恒温器可安装在光学平台上



WET ICE^{1.5K} OPTI-MAGNETO磁光超导低温系统

WET ICE^{1.5K} OPTI-MAGNETO是一款利用液氦制冷超导磁体和VTI插件的超导低温系统，可为样品提供一个光学型的低温磁场环境。该款磁光超导低温系统是一种非常好的通用型研究工具，应用于小于1.5K的磁性和光学研究，可升级为ICE^{CP}300mK样品插杆或ICE^{CP}10mK样品插杆，最低温度小于300mK或10mK

特点

- ✦ 在<1.5K情况下获得最佳的光学通路
- ✦ 可升级为ICE^{CP}300mK样品插杆或ICE^{CP}10mK样品插杆，最低温度小于300mK或10mK
- ✦ 磁孔内样品空间为42mm
- ✦ 液氦消耗率低



	DRY ICE ^{1.0K} OPTI-MAGNETO	DRY ICE ^{1.5K} OPTI-MAGNETO	DRY ICE ^{2.0K} OPTI-MAGNETO	WET ICE ^{1.5K} OPTI-MAGNETO
制冷量	300mW@2.0K 220mW@1.7K	>30mW@1.75K	30mW@2.0K	>0.5W@2.0K
最低温度	<1.0K	<1.4K	<2K	<1.25K
样品降温时间	60 mins至2K	60 mins至1.4K	180 mins至4K	120mins至1.3K
样品空间	Ø35/50/70/100mm	Ø35/50/70mm	50mm x 100mm 可定制	42mm
标准接头	24路Fischer接头			
定制DC接线	可根据客户要求提供康铜、锰铜和纯铜编织线			
同轴接线	可选UT-85, 不锈钢, S1, 铍铜和铌, 也可根据要求提供其他规格同轴线			
光纤	可用FC-APC接头			
样品安装方式	底部换样	顶部换样	底部换样, 然后插入 超导磁体孔	顶部换样
光学窗口	蓝宝石, 石英和其他窗材, 可根据要求提供。			
超导磁体	分离线圈7T、12T; 矢量磁体2D (9T/3T) ; 3D (6T/3T/3T) ;螺线管超导磁体7T、9T、12T、16T			
温度稳定性	4K以下, 标配: <±10mK; 可选 <±1mK	20K以下, 标配: <±10mK; 可选 <±1mK	10K以下, 标配: <±10mK; 可选 <±1mK	5K以下, 标配: <±10mK; 可选 <±1mK
样品环境	真空型或交换气体型	真空型或交换气体型	真空型	真空型或交换气体型

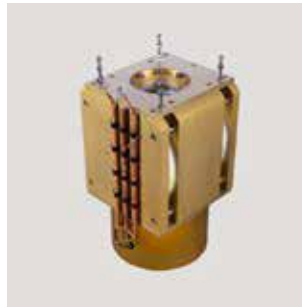
超导磁体选项

螺线管



磁场高至16T

矢量线圈



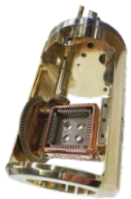
2D 9T/3T
3D 6T/3T/3T

分离线圈



标准7T磁场
可提供更高12T磁场

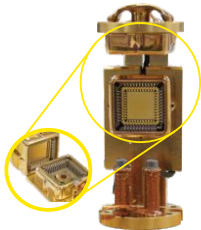
样品座



单轴旋转样品座



双轴旋转样品座



多针LCC样品座



光学样品座

样品插杆



标准1.5K
样品插杆



ICE^{CP} 300mK
样品插杆



ICE^{CP} 10mK
样品插杆

ICE^{SOFT}自动控制软件



ICE提供了自动控制软件，用于绘制、记录数据和系统控制：

- 8个温度传感器
- 加热器
- 针阀
- 压力
- 磁体
- ICE Mini Cube -气体处理系统
- He³和稀释制冷机样品插杆
- Dual-Cool专利技术

该软件可使系统进行自动降温，样品洗气和温度设定，可通过监视性能图观察系统进展，防止误操作发生