

SERVOTOUGH FluegasExact 2700



气体	测量范围	应用
氧气	百分级	过程控制
可燃气体	微量级 (PPM)	燃烧过程

传感技术

量热法



氧化锆



先进的烟道气分析仪，用于测量高温O₂和可燃气体

优异性能

- 使用业界先进的专利技术（氧化锆测量池和厚膜催化传感器）实现超高精度的可靠测量
- 仕富梅制造 – 在气体分析技术方面有60多年的丰富经验，产品在全球广泛使用

灵活性

- 专为安全区，以及Zone 2/Division 2和ATEX Cat. 3危险区应用而设计
- 坚固耐用的O₂和COe分析设备，可满足多样的应用需求
- 可配置取样选项，能准确匹配待测气体的需求

易于操作

- 可选的Flowcube技术可实现连续流量监测，以实现预防性维护
- 易于现场维护

低持有成本

- 安装简单，维护需求低
- 抽取式取样设计可保护设备不受严苛过程条件的影响，从而延长产品寿命
- 长寿命、低漂移传感技术，能提高可靠性并延长标定周期
- 独特工程设计，可延长维护周期并能现场维护

符合标准

- ATEX Cat. 3、IECEx Zone 2 & 北美Class I, Div. 2

主要应用

- 过程加热器
- 电站锅炉
- 热裂解炉
- 火葬场
- 炼铁 & 炼钢
- 焚化炉
- 生物质锅炉

如需更多信息，请联系我们

敬请访问servomex.com



SERVOMEX.COM

SERVOMEX
a spectris company

SERVOTOUGH FluegasExact 2700

在具挑战性的工况下确保非凡性能

燃烧分析应用通常伴随着高温和颗粒/粉尘，潜藏职业危险，因此需要一款经久耐用且性能非凡的气体分析解决方案。FluegasExact采用坚固耐用的全受热不锈钢设计，并通过Zone 2/Division 2危险区应用认证，可确保优异的气体分析性能。它还提供高温和流量传感器选件，能进一步提升操作性能。

一种无可挑剔的解决方案

SERVOTOUGH FluegasExact的核心结合了仕富梅获得专利的氧化锆氧气测量池和测量CO及COe（可燃气）的厚膜催化传感器，可确保非凡性能。这两项技术的完美结合，有助于改善过程控制并减少过量氧气，从而降低NO_x、SO₃和CO排放。诸多应用实践证明，该解决方案每年可节省高达4%的燃料成本。

这两个传感器都安装在仕富梅定制设计的加热传感器探头内。探头采用低流量抽取式取样设计，能直接安装到燃料中或远程安装。传感器严格按照最高工艺标准制造，能在最严苛环境确保可靠、优异的性能，而且能更大限度降低维护需求。

在整个产品寿命周期内提供无可比拟的高价值

除了可降低后续维护成本、更大限度削减长期持有成本等重要优势特点，FluegasExact还具有其他诸多优势，比如安装简单、运行可靠等操作优势，深受广大客户青睐。仕富梅全球服务网络可提供从调试到检修的全方位支持，确保FluegasExact在整个长寿命周期内都能维持优异性能。

实用链接



P8TDSFluegasExact Rev.0 日期: 08/20

这些分析仪不适合任何形式的人体使用，同时也非医疗器械指令93/42EEC描述的医疗器械。

请注意：本公司已竭尽所能，确保文件的准确性，但其中可能存在的错误或遗漏不承担任何责任。鉴于文件中的数据及法规可能会有改动，我们强烈建议您获取最新发布法规、标准和准则的副本。本文件不构成任何合同的基础。

仕富梅 (Servomex) 将不断改进产品，保留修改规格的权利，恕不另行通知。© 仕富梅集团有限公司2020。思百吉 (Spectris) 公司的子公司。版权所有。

技术参数表

SERVOTOUGH FluegasExact 2700



规格

待测气体	氧气 (O ₂)	可燃气体的 COe - 等同于一氧化碳	
传感技术 [†]	氧化锆	专利厚膜催化传感器	
典型燃烧应用	所有燃烧应用	高灵敏度型	抗硫化型
		天然气、轻油燃料 烟道气/样气SO _x 含量<500ppm	酸性气体、重油和煤炭气化炉燃料 烟道气/样气SO _x 含量<2,500ppm
性能参数			
量程	0-21% O ₂	0-6,000ppm COe	
固有误差 (精度)	±1% 读数或±0.1% O ₂ *	±25ppm或±5% 读数*	±75ppm或±5% 读数*
测量分辨率	0.01% O ₂	1ppm (推荐)	10ppm (推荐)
零点漂移	每3个月; <0.5% 量程或 0.05% O ₂	<25ppm/周	<35ppm/周
重复精度	<0.1% O ₂	±25ppm或5% 读数*	±50ppm或5% 读数*
显示范围	0.01%至25% O ₂	0-10,000ppm	
最小推荐量程	0-1% O ₂ †	0-500ppm	
推荐标定周期	12个月	12个月	
交叉灵敏度 (正常工厂运行条件下)	无明显影响	一般可燃烟道气的典型影响 (每1,000ppm)	
		SO ₂ <30ppm CH ₄ <10ppm	<100ppm <50ppm

系统响应时间 T ₉₀ (典型)				
测量	传感器单元 (远程抽取式系统)	<700°C, 1m长, 带过滤器的不锈钢样气探头	<1,000°C, 1m长, 带过滤器的高温合金样气探头	<1,750°C, 1m长, 带过滤器的陶瓷样气探头
O ₂	<10s	<17s	<17s	<20s
可燃气体 COe	<20s	<27s	<27s	<30s

FLOWCUBE流量传感器	
重复精度	±20 ml/分钟@200 ml/分钟 (标称样气流量)
响应时间 (T ₉₀)	<20s
报警和继电器	两个SPCO继电器 [250V AC/3A或28V DC/1A (最大)], 流量状态报警, 以及流量报警系统故障

† 显示低于1%时会触发低氧水平报警

* 取较大者

‡ FluegasExact 2700不适合用作主要安全测量

性能规格严格按照IEC 61207-1:1994国际标准中“气体分析仪性能表示”的要求书写并验证。



SERVOMEX.COM

SERVOMEX
a spectris company

输出/输入信号				
模拟输出	每种气体对应一路可配置的隔离0/4-20mA输出（推荐阻抗≤600 Ω，最大1k Ω） O ₂ 输出可配置范围：0-1% to 0-25%，步进为1% COe输出配置范围：0-500ppm至0-15,000ppm（测量范围依然如上所述）			
报警和继电器	四个SPCO继电器【250V AC/3A或28V DC/1A（最大）】，可配为浓度警报、故障、标定中、反吹中和电磁阀控制，用于实现反吹和自动标定功能			
数字输入	2 x 非隔离数字输入，用于量远程启动自动标定和执行反吹			
物理参数				
控制单元	传感器单元	流量报警继电器盒	吹扫控制器	
重量	<11kg (<24.3lbs)	<17kg (<37.5lbs)	<2.5kg (<5.5lbs)	7.5kg (16.5lbs)
尺寸 (宽x深x高)	391 x 167 x 260mm (15.4" x 6.6" x 10.3")	301 x 330 x 256mm (11.9" x 13.0" x 10.1")	120 x 120 x 80mm (4.7" x 4.7" x 3.1")	视具体型号而定， 详情请参见Servomex Minipurge原理图
安装方式	墙装	可选择法兰和适配器 安装	墙装	墙装
最高海拔 (安装)	2,000m (6,500英尺)			
工作环境				
工作温度	-10°C ... +55°C (+14°F ... +131°F)	-20°C ... +70°C (-4°F ... +158°F)	-10°C ... +50°C (-14°F ... +122°F)	-20°C ... +55°C (-4°F ... +131°F)
储存温度	-20°C ... +55°C (-4°F ... +131°F)	-30°C ... +80°C (-22°F ... +176°F)	-20°C ... +70°C (-4°F ... +158°F)	-20°C ... +55°C (-4°F ... +131°F)
电气参数				
供电电压	100-120V AC, 50/60 Hz或220-240V AC, 50/60 Hz			
额定功率	控制单元：250VA；传感器单元：600VA 注意：控制单元和传感器单元分别供电。控制单元的电源供货时已固定好，但可现场配置。传感器单元的电源电压是出厂设置好的。 连接到传感器单元的电源线的导体截面积应≥1.5mm ²			
传感器的引射器气源	气体 仪表级压缩空气，不含油和水（引射器可定制，详情请咨询仕富梅） 压力 典型值为3.5psig (3...5psig - 0.2...0.3barg) 流量 <1.5 L /分钟（典型值）；反吹期间>10 L /分钟			
标定气体要求				
标定气体成分	氧气传感器 (ZR)	可燃气体传感器 (TFX)		
压力：1barg (15psig) 流量：600 ml/分钟（典型值）	空气（氮气中O ₂ 含量为20.95%） 空气中必须无可燃气体 （如CO、H ₂ 、烃类等）	满量程（高）	零点	
	0.3% O ₂ ，平衡气为N ₂ （推荐） 0.25% - 2.5% O ₂ ，平衡气为N ₂	零点（低）	N/A	
	1000ppm CO，平衡气为空气（推荐） 1000ppm CO，空气为平衡气 500ppm - 2500ppm CO，平衡气为空	N/A	满量程	

* 用最小横截面为0.5mm²电缆连接氧化锆测量池加热器，最大回路电阻可达4Ω。



连接电缆要求

		最小截面积	最大长度
仅氧气	3对双绞线，带总屏蔽层*	1.0mm ² 1.5mm ² 2.5mm ²	100m 150m 300m
可燃气体	6对双绞线，带单独和总屏蔽层*	0.5m	100m
氧气和可燃气体	9对双绞线，带独立和总屏蔽层* 注意：若要控制单元显示可选的传感器单元的温度读数，则须额外添加1对双绞线	0.5m	100m
流量传感器	3芯线缆，带总屏蔽层	1.0mm ²	100m

样气接液材料

	传感器单元	氧气传感器	可燃气体传感器	Flowcube	无过滤的样气探头 (<700°C)	带过滤的样气探头 (<700°C)	带过滤的高温合金样气探头 (700°C-1,000°C)	陶瓷样气探头 (<1,750°C)
不锈钢303	●							
不锈钢310		●				●		
不锈钢316	●	●	●	●	●	●	●	●
垫圈密封材料	●							
氧化锆		●	●	●				
铂		●	●					
铂/钨合金			●	●				
氧化铝		●	●					
Ni/Fe/Cr合金		●						
耐腐蚀玻璃			●					
石墨垫圈			●					
碳化硅						●	●	
Incoloy 803*							●	
高温密封玻璃		●		●				
高温陶瓷								●

* 或等同材料。可能更改。



符合标准

危险区认证	ATEX	IECEX	cCSAus
控制单元	 II 3GD, Ex ic nA nC IIC T5 Gc (-10°C ≤ Ta ≤ +55°C) (爆炸性气体环境)  tc IIIB T75°C Dc IP65 (-10°C ≤ Ta ≤ +55°C) (爆炸性粉尘环境)	IECEx ITS 12.0047X Ex ic nA nC IIC T5 Gc Ex tc IIIB T75°C Dc -10°C ≤ t _{amb} ≤ 55°C	Class I, Div 2, Groups A, B, C & D T5 (-10°C ≤ Ta ≤ +55°C) Class II, Div 2, Groups F & G T5 (-10°C ≤ Ta ≤ +55°C) Class III, Div 1 T5 (-10°C ≤ Ta ≤ +55°C) Ex nA nC IIC T5 Gc Class I, Zone 2, AEx nA nC IIC T5 Gc (-10°C ≤ Ta ≤ +55°C) Zone 22 AEx tc IIIB T75°C Dc IP65
传感器单元*	 II 3G, Ex pz IIC T3/T2 Gc (-20°C ≤ Ta ≤ +70°C) (爆炸性气体环境)	Ex pz IIC T3/T2 Gc (-20°C ≤ Ta ≤ +70°C) (爆炸性气体环境)	Class I, Div 2, Groups A, B, C & D T3/T2 (-20°C ≤ Ta ≤ +70°C) IP66
吹扫控制器	 II 2 (3) G D Ex (pzc) IIC T6 Gb Ex (pzc) IIIC T85°C Db T _{amb} -20°C +55°C	Ex (pzc) IIC T6 Gb Ex (pzc) IIIC T85°C Db T _{amb} -20°C +55°C	Class I, Div 2, Groups A, B, C & D Type Z* (加压) Class 1, Zone 2, Group IIC, T6 (-20°C ≤ Ta ≤ +55°C)
流量报警继电器盒	 II 3GD, Ex nA nC IIC T4 Gc (-20°C ≤ Ta ≤ +65°C) (爆炸性气体环境)  tc IIIC T75°C Dc IP66 (-20°C ≤ Ta ≤ +65°C) (爆炸性粉尘环境)	Ex nA nC IIC T4 Gc (-20°C ≤ Ta ≤ +65°C) (爆炸性气体环境) Ex tc IIIC T75°C Dc IP66 (-20°C ≤ Ta ≤ +65°C) (爆炸性粉尘环境)	Class I, Div 2, Groups A, B, C & D T4 (-20°C ≤ Ta ≤ +65°C) Class II, Div 2, Groups F & G T4 (-20°C ≤ Ta ≤ +65°C) Class III, Div 1 T4 (-20°C ≤ Ta ≤ +65°C) Ex nA nC IIC T4 Gc Class I, Zone 2, AEx nA nC IIC T4 Gc (-20°C ≤ Ta ≤ +65°C) Zone 22, AEx tc IIIB T75°C Dc IP66

* 若未配备合适的安全吹扫设备，则FluegasExact传感器单元不能用于危险区域/场所。

EC指令	FluegasExact 2700符合EMC指令、低电压指令、RoHS II和所有其他适用指令。
电气安全	符合IEC 61010-1标准。



选件

配置选件	描述
控制器和传感器单元选件	分析仪由1个传感器单元和1个控制单元组成，其中控制单元包括一个背光液晶显示器（2行x 16个字符）和1个八按钮键盘。搭配合适的吹扫控制单元，传感器单元适用于非危险和危险区域（ATEX Cat. 3和IECEx Zone 2）。控制单元则适用于非危险和危险区域（ATEX Cat. 3、IECEx Zone 2、cCSAus Cl 1, Div 2）。我们正在申请更多危险区域应用认证，更多信息，请咨询仕富梅。
测量和供电电压	该分析仪可作为单氧测量分析仪，以及氧气和可燃物测量分析仪。分析仪还可选配特殊涂层的印制电路板，以增强环境保护功能，可用于极为潮湿的环境。电源电压可选110和220V AC。
可燃气体传感器	对于烟道气/样气中SO _x 含量<500ppm的天然气和轻油应用，建议选用高灵敏度型可燃气体传感器；对于烟道气/样气中的SO _x 含量<2,500ppm的酸性气体、重油、煤炭和焚化炉应用，推荐使用我们的耐硫可燃传感器。
Flowcube内置流量传感器	由于采用了Flowcube技术，测量变送器入口内置了一个内部固态流量传感器，可确保测量气体始终流经传感器，以最大限度提升可靠性和安全性。远程继电器盒具有1个流量状态继电器触点和1个流量传感器系统故障继电器触点，以最大限度扩大诊断范围。传感器适用于非危险和危险区域（ATEX Cat. 3、IECEx Zone 2、cCSAus Cl 1, Div 2）。
样气探头	我们可提供一系列样气探头，以适应不同取样环境。对于粉尘浓度较低(<0.2 g/m ³)的样气，可使用不锈钢、高温合金和陶瓷材料制成的开放式探头，工作温度可达1,750°C (3,182°F)。对于粉尘浓度较高(>20 g/m ³)且温度<1,500°C (2,732°F)的样气，可选用带过滤器的探头。不锈钢材质的带过滤器的探头还能提供额外的机械支撑和护罩。 (注：有关粉尘浓度和温度较高的应用，以及特殊探头的信息，请咨询仕富梅)。
内置过滤器和阻火器	内置过滤器和阻火器：分析仪标配阻火器和内置过滤器。 (注：分析仪不适用于易燃样气)。
螺纹进线口	提供3/4" NPT、M20、M25、PG13.5和PG21供选择。用户可根据所用电缆和密封套选择合适的进线口尺寸。
传感器单元外壳	分析仪的传感器单元设有通气接头，可防止外壳内部增压。如有需要，可替换为其他接头以增强传感器单元和接线盒的腐蚀性或正压吹扫。
传感器单元安装选件	传感器单元有六个安装选件：1个标准安装选件；1个探头固定选件，可拆下传感器单元同时确保样气探头固定在烟道中；1个隔热垫片，可将传感器单元与表面温度达350°C至500°C的烟道壁隔离开；1个支撑法兰，可增加传感器单元与表面温度达350°C至500°C的烟道壁的热辐射距离；1个包含隔热垫片和探头固定装置的组合选件；以及1个包含探针固定和支撑法兰的组合选件。
适配器法兰选件	传感器单元标配PCD 4" ANSI 150lbs法兰或等效组件。 可提供适合其他法兰尺寸的适配器。 分析仪不能承受150lbs的压力。烟道气压力应≤5psig。
控制单元外壳选件	分析仪可选配堵头、通气口或配件，以便使用腐蚀性气体吹扫系统。
供气单元	附件可配置以下一项或多项： 引射器空气组件：为分析仪中的引射器提供压缩空气的过滤和压力调节功能。 自动标定：提供可使用标定气体（未提供）自动标定分析仪所需的组件。 手动标定：提供可使用标定气体（未提供）手动标定分析仪所需的组件。 反吹：提供反吹样气探针和内置过滤器所需的组件。 当使用N ₂ 作为引射器气源，标定系统需定制。



配置选项																																																																																		
控制器选项	安全区域 <input type="checkbox"/> ATEX Cat 3危险区域 <input type="checkbox"/> IECEX Zone 2危险区域 <input type="checkbox"/> cCSAus Cl 1, Div 2危险区域 <input type="checkbox"/>																																																																																	
传感器单元选项	安全区域 <input type="checkbox"/> ATEX Cat 3危险区域 <input type="checkbox"/> IECEX Zone 2危险区域 <input type="checkbox"/> cCSAus Cl 1, Div 2危险区域 <input type="checkbox"/>																																																																																	
传感器单元吹扫选项	无要求或其他设备提供 <input type="checkbox"/> Servomex MiniPurge ATEX Cat. 3/IECEX Zone 2 <input type="checkbox"/> Servomex MiniPurge cCSAus Cl 1, Div 2 <input type="checkbox"/>																																																																																	
测量气体	O ₂ <input type="checkbox"/> 氧气和可燃气体 <input type="checkbox"/>																																																																																	
可燃气体传感器	高灵敏度型 <input type="checkbox"/> 抗硫化型 <input type="checkbox"/>																																																																																	
流量报警	无要求 <input type="checkbox"/> 安全区 <input type="checkbox"/> ATEX Cat 3危险区域 <input type="checkbox"/> IECEX Zone 2危险区域 <input type="checkbox"/> cCSAus Cl 1, Div 2危险区域 <input type="checkbox"/>																																																																																	
引射器气源	空气 <input type="checkbox"/> N ₂ <input type="checkbox"/>																																																																																	
供电电压	110-120V <input type="checkbox"/> 220-240V <input type="checkbox"/>																																																																																	
增强环境保护	<input type="checkbox"/>																																																																																	
标准样气探头	<p>不锈钢样气探头, 无支撑, 裸头, <700°C/1,292°F <input type="checkbox"/></p> <p>不锈钢样气探头, 无支撑, 带过滤器, <700°C/1,292°F <input type="checkbox"/></p> <p>不锈钢样气探头, 带支撑, 带配备护罩的过滤器, <700°C/1,292°F <input type="checkbox"/></p> <p>不锈钢样气探头, 带支撑, 双过滤器, 配备护罩, <700°C/1,292°F <input type="checkbox"/></p> <p>高温合金样气探头, 无支撑, 裸头, <1,000°C/1,832°F <input type="checkbox"/></p> <p>高温合金样气探头, 无支撑, 带过滤器, <1,000°C/1,832°F <input type="checkbox"/></p> <p>陶瓷样气探头, 裸头, <1,750°C/3,182°F <input type="checkbox"/></p> <p>陶瓷样气探头, 无支撑, 带过滤器, <1,500°C/2,732°F <input type="checkbox"/></p> <p>哈氏合金样气探头, 无支撑, 裸头, <500°C/932°F <input type="checkbox"/></p> <p>非标准探头* <input type="checkbox"/></p> <p>* 具体长度、材料 (含Hexoloy) 和工作温度, 请咨询仕富梅。</p>	<table border="1"> <thead> <tr> <th></th> <th>0.5</th> <th>1.0</th> <th>1.5</th> <th>2.0</th> <th>2.5</th> <th>3.0</th> <th>Length (m)</th> </tr> </thead> <tbody> <tr> <td>不锈钢样气探头, 无支撑, 裸头, <700°C/1,292°F</td> <td>✓</td> <td>✓</td> <td>✓</td> <td>*</td> <td>■</td> <td>■</td> <td></td> </tr> <tr> <td>不锈钢样气探头, 无支撑, 带过滤器, <700°C/1,292°F</td> <td>✓</td> <td>✓</td> <td>✓</td> <td>*</td> <td>■</td> <td>■</td> <td></td> </tr> <tr> <td>不锈钢样气探头, 带支撑, 带配备护罩的过滤器, <700°C/1,292°F</td> <td>✓</td> <td>✓</td> <td>✓</td> <td>✓</td> <td>✓</td> <td>✓</td> <td></td> </tr> <tr> <td>不锈钢样气探头, 带支撑, 双过滤器, 配备护罩, <700°C/1,292°F</td> <td>✓</td> <td>✓</td> <td>✓</td> <td>✓</td> <td>✓</td> <td>✓</td> <td></td> </tr> <tr> <td>高温合金样气探头, 无支撑, 裸头, <1,000°C/1,832°F</td> <td>✓</td> <td>✓</td> <td>*</td> <td>*</td> <td>■</td> <td>■</td> <td></td> </tr> <tr> <td>高温合金样气探头, 无支撑, 带过滤器, <1,000°C/1,832°F</td> <td>✓</td> <td>✓</td> <td>*</td> <td>*</td> <td>■</td> <td>■</td> <td></td> </tr> <tr> <td>陶瓷样气探头, 裸头, <1,750°C/3,182°F</td> <td>✓</td> <td>✓</td> <td>■</td> <td>■</td> <td>■</td> <td>■</td> <td></td> </tr> <tr> <td>陶瓷样气探头, 无支撑, 带过滤器, <1,500°C/2,732°F</td> <td>✓</td> <td>✓</td> <td>■</td> <td>■</td> <td>■</td> <td>■</td> <td></td> </tr> <tr> <td>哈氏合金样气探头, 无支撑, 裸头, <500°C/932°F</td> <td>✓</td> <td>✓</td> <td>✓</td> <td>■</td> <td>■</td> <td>■</td> <td></td> </tr> </tbody> </table>		0.5	1.0	1.5	2.0	2.5	3.0	Length (m)	不锈钢样气探头, 无支撑, 裸头, <700°C/1,292°F	✓	✓	✓	*	■	■		不锈钢样气探头, 无支撑, 带过滤器, <700°C/1,292°F	✓	✓	✓	*	■	■		不锈钢样气探头, 带支撑, 带配备护罩的过滤器, <700°C/1,292°F	✓	✓	✓	✓	✓	✓		不锈钢样气探头, 带支撑, 双过滤器, 配备护罩, <700°C/1,292°F	✓	✓	✓	✓	✓	✓		高温合金样气探头, 无支撑, 裸头, <1,000°C/1,832°F	✓	✓	*	*	■	■		高温合金样气探头, 无支撑, 带过滤器, <1,000°C/1,832°F	✓	✓	*	*	■	■		陶瓷样气探头, 裸头, <1,750°C/3,182°F	✓	✓	■	■	■	■		陶瓷样气探头, 无支撑, 带过滤器, <1,500°C/2,732°F	✓	✓	■	■	■	■		哈氏合金样气探头, 无支撑, 裸头, <500°C/932°F	✓	✓	✓	■	■	■	
	0.5	1.0	1.5	2.0	2.5	3.0	Length (m)																																																																											
不锈钢样气探头, 无支撑, 裸头, <700°C/1,292°F	✓	✓	✓	*	■	■																																																																												
不锈钢样气探头, 无支撑, 带过滤器, <700°C/1,292°F	✓	✓	✓	*	■	■																																																																												
不锈钢样气探头, 带支撑, 带配备护罩的过滤器, <700°C/1,292°F	✓	✓	✓	✓	✓	✓																																																																												
不锈钢样气探头, 带支撑, 双过滤器, 配备护罩, <700°C/1,292°F	✓	✓	✓	✓	✓	✓																																																																												
高温合金样气探头, 无支撑, 裸头, <1,000°C/1,832°F	✓	✓	*	*	■	■																																																																												
高温合金样气探头, 无支撑, 带过滤器, <1,000°C/1,832°F	✓	✓	*	*	■	■																																																																												
陶瓷样气探头, 裸头, <1,750°C/3,182°F	✓	✓	■	■	■	■																																																																												
陶瓷样气探头, 无支撑, 带过滤器, <1,500°C/2,732°F	✓	✓	■	■	■	■																																																																												
哈氏合金样气探头, 无支撑, 裸头, <500°C/932°F	✓	✓	✓	■	■	■																																																																												
电气进线口	3/4" NPT (标配) <input type="checkbox"/> M20 <input type="checkbox"/> M25 <input type="checkbox"/> PG13.5 <input type="checkbox"/> PG21 <input type="checkbox"/>																																																																																	
传感器单元外壳	通气接头 <input type="checkbox"/> 耐腐蚀性吹扫气的接头 <input type="checkbox"/> 危险区吹扫入口 <input type="checkbox"/>																																																																																	
传感器单元安装选项	标配 (4" ANSI 150lbs) <input type="checkbox"/> 探头固定件 (不适用于带支撑的探头) <input type="checkbox"/> 隔热垫片 (不适用于带支撑的探头) <input type="checkbox"/> 探头固定件和隔热垫片 (不适用于带支撑的探头) <input type="checkbox"/> 高温支架 (不适用于带支撑的探头) <input type="checkbox"/> 高温支架和探头固定件 (不适用于带支撑的探头) <input type="checkbox"/>																																																																																	
适配器法兰选项	无 (4" ANSI 150lbs) <input type="checkbox"/> 3" ANSI 150lbs及等同物 <input type="checkbox"/> DIN 65及等同物 <input type="checkbox"/> DIN 80及等同物 <input type="checkbox"/> JIS 65及等同物 <input type="checkbox"/> JIS 80及等同物 <input type="checkbox"/> 带螺栓的焊接法兰 (4" ANSI 150lbs及等同物) <input type="checkbox"/> 700B/N至2700型适配器法兰 (不适用于高温支架) <input type="checkbox"/> Thermax 2700适配器法兰 (不适用于带支撑的探头) <input type="checkbox"/>																																																																																	

■ 不提供该选项。



配置	
控制单元外壳选件	仅堵头 <input type="checkbox"/> 通气口 <input type="checkbox"/> 耐腐蚀性吹扫气的接头 <input type="checkbox"/>
安装附件盘	无 <input type="checkbox"/> 空气组件 (仅氧气) <input type="checkbox"/> 自动标定空气组件 单 <input type="checkbox"/> 双 <input type="checkbox"/> 自动标定和反吹 单 <input type="checkbox"/> 双 <input type="checkbox"/> 手动标定, 单/双 <input type="checkbox"/>
用户手册	FluegasExact分析仪随附Quickstart™ (快速入门) 和安装手册。 英语 <input type="checkbox"/>
检修手册	检修手册中包含技术说明、故障诊断信息、零件拆卸、改装和测试说明, 工具和测试设备清单, 以及电气原理图等信息。手册仅供仕富梅经过适当培训的检修人员使用。 不需要 <input type="checkbox"/> 英文 <input type="checkbox"/>
默认软件界面语言	分析仪安装的软件支持英语、法语和德语, 用户可根据需要选择激活哪种语言。分析仪出厂时, 默认的软件界面语言会被激活。 英文 <input type="checkbox"/> 法语 <input type="checkbox"/> 德文 <input type="checkbox"/>

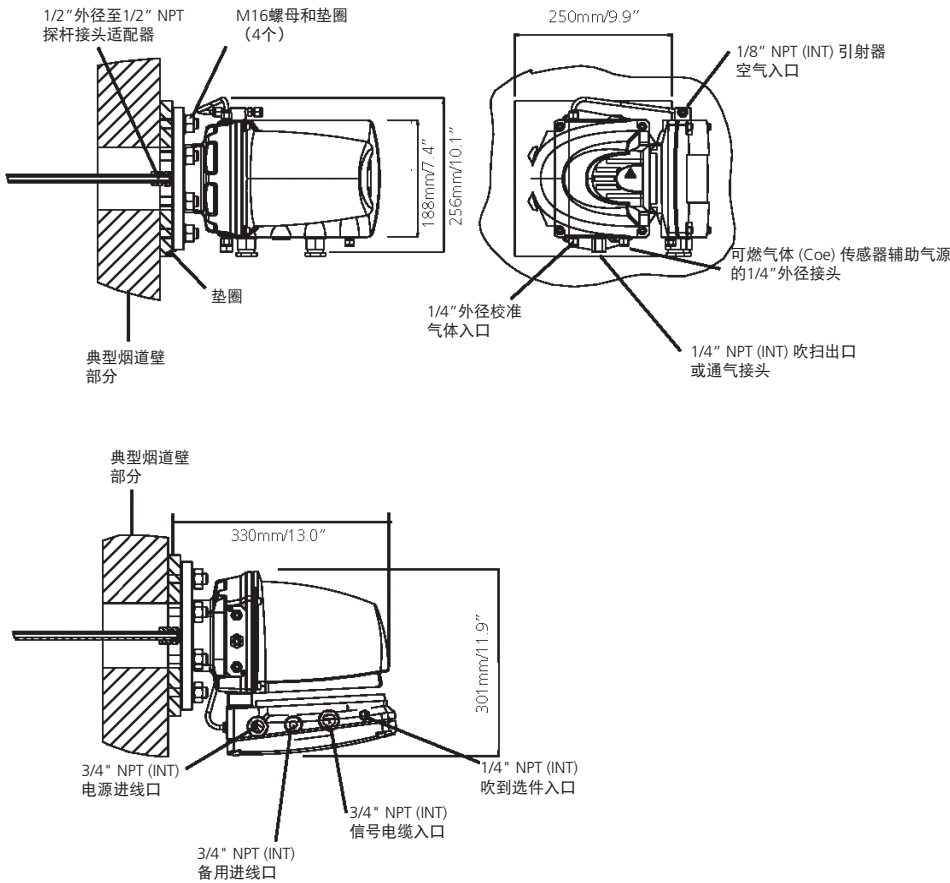
注: 并非所有选件都相互兼容。



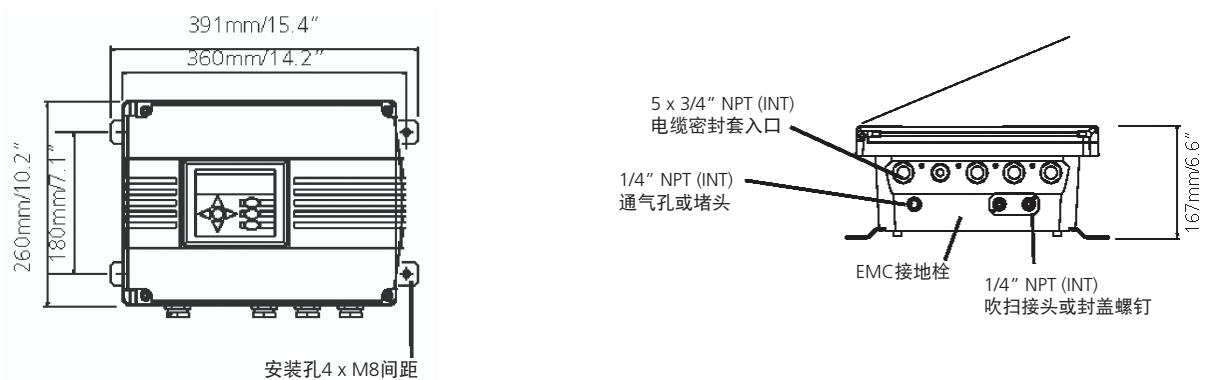
尺寸图

传感器单元

使用4" ANSI安装分析仪的典型朝向。可按要求提供其他法兰。



控制单元

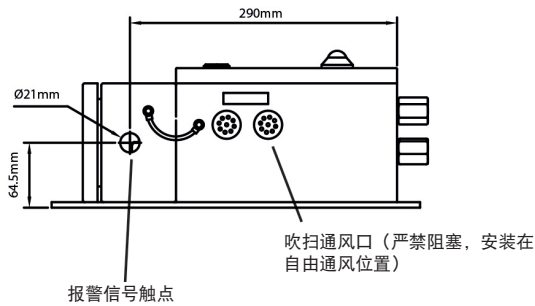
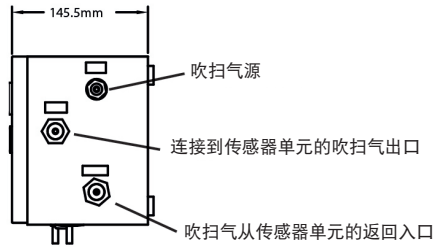
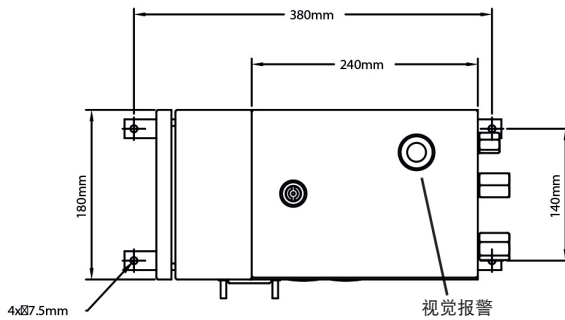


需开启的检修门:
 365mm/14.4" 前置检修门
 250mm/9.9" 左右侧检修门



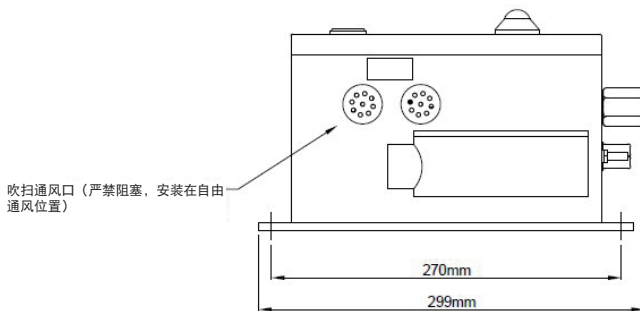
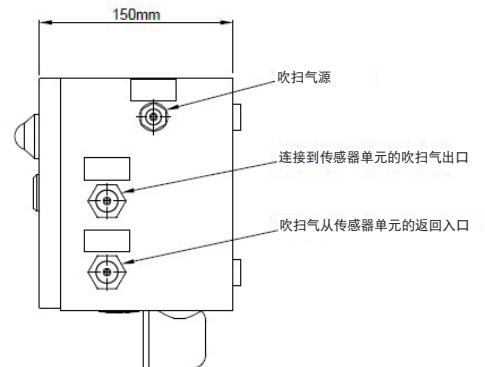
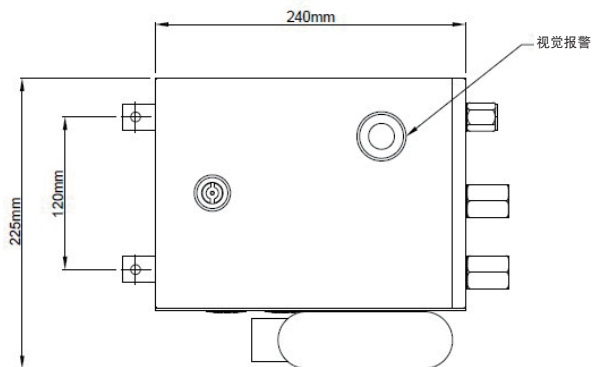
仕富梅正压吹扫单元

ATEX & IECEx版



更多安装和认证信息, 请咨询仕富梅

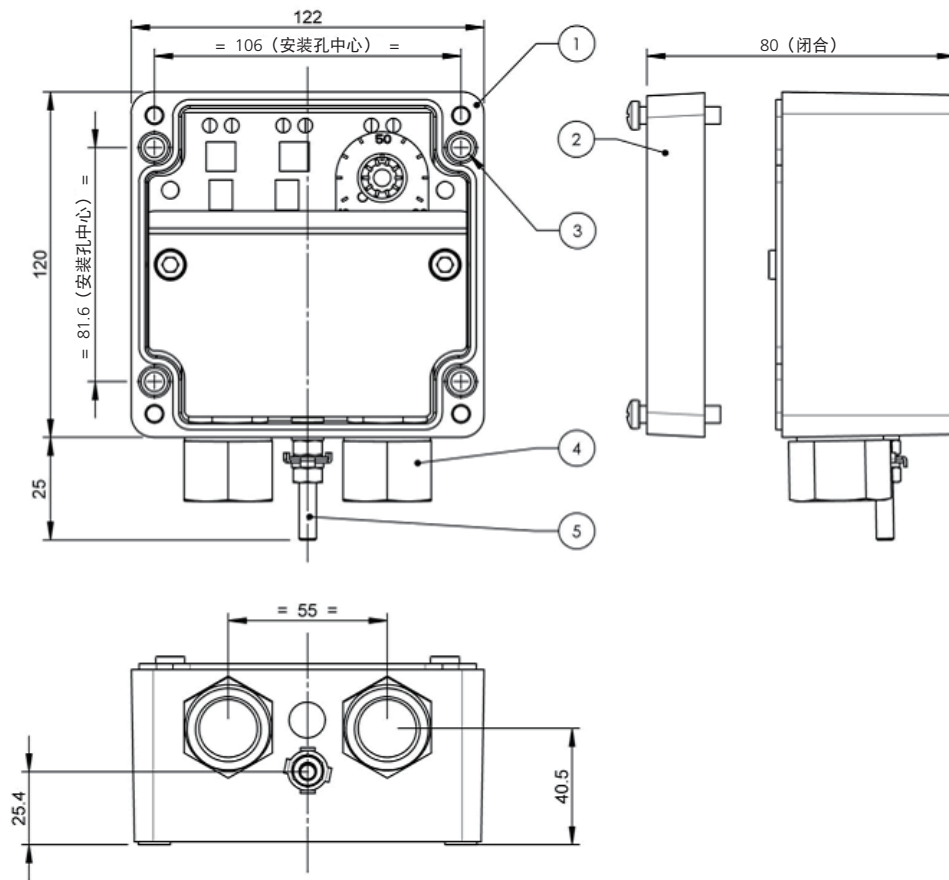
北美版



更多安装和认证信息, 请咨询仕富梅

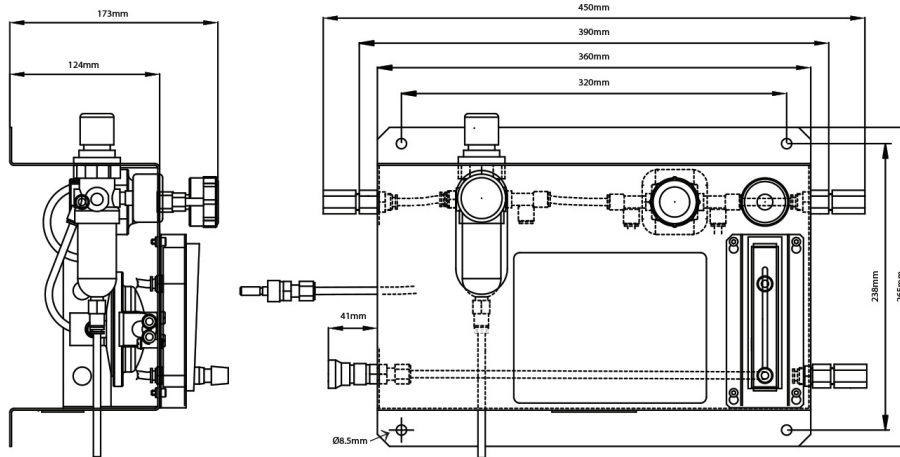


流量报警继电器盒

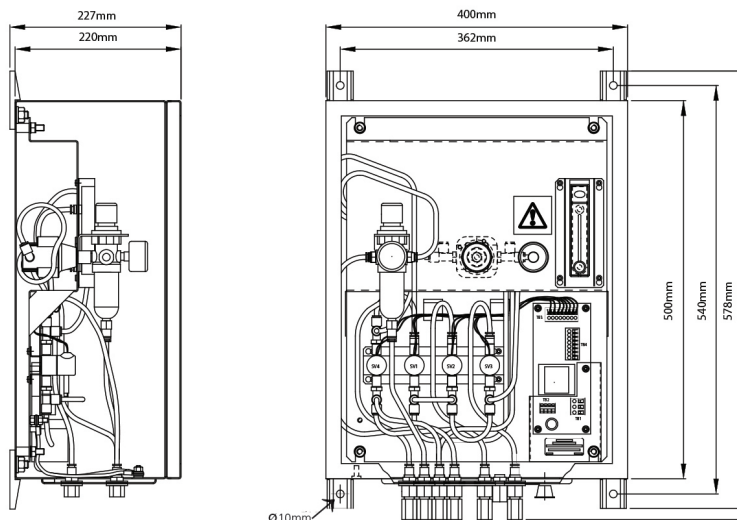


安装附件

手动附件	
温度范围	工作温度: -10°C ... +50°C (+14°F ... +122°F) 储存温度: -20°C ... +55°C (-4°F ... +131°F)
压缩空气和反吹空气要求	压力: 1 ... 5barg (15 ... 72.5psig) 流量: 4.5 ... 10 L/分钟 仪表级压缩空气*, 干燥, 无油、水和其他杂质
供气系统单元	02730731引射器空气组件和手动标定 (单或双传感器): 390mm x 174mm x 265mm (15.5" x 6.8" x 10.4") (宽x深x高), <4.5kgs (<10lbs) 02730701引射器空气组件 (单或双传感器): 93mm x 99mm x 165mm (3.7" x 3.9" x 6.5") (宽x深x高), <400gms (<1.0lbs)



自动标定/反吹附件	
引射器空气组件和自动标定单元**	02730711 (单传感器)、02730721 (带反吹功能的单传感器)、02730713C (双传感器)、02730723C (带反吹功能的双传感器): 400mm x 220mm x 500mm (16" x 9" x 20") (宽x深x高), <16kgs (<35lbs)
防护等级	IP65/NEMA 12 (仅限自动标定单元)
电源	100V ac, 50/60Hz <20VA; 110-120V AC 50/60Hz <20VA或 220-240V AC 50/60Hz <20VA (可现场配置)



镀镍黄铜隔板连接适用1/4" NPT和BSP外螺纹接头和管件。内部组件为黄铜、塑料接头和管件。

* 或氮气, 若分析仪配备氮气引射功能 (仅限单个氧气测量单元)。

** 自动标定版的工具类单元符合CE标志指令。



无论您有任何气体分析需求，无论您身在何处

我们时刻准备为您服务

这些分析仪不适合任何形式的人体使用，同时也非医疗器械指令93/42EEC描述的医疗器械。

请注意：本公司已竭尽所能，确保文件的准确性，但其中可能存在的错误或遗漏不承担任何责任。
鉴于文件中的数据及法规可能会有改动，我们强烈建议您获取最新发布的法规、标准和准则的副本。
本文件不构成任何合同的基础。

仕富梅 (Servomex) 将不断改进产品，保留修改规格的权利，恕不另行通知。© 仕富梅集团有限公司2020。
思百吉 (Spectris) 公司的子公司。版权所有。