

- 更高安全设计标准，最高使用温度141℃。
- 快速降温，大大缩短等待时间。
- 蒸汽内排，基本无蒸汽排出。
- 全自动水位监测，缺水不运行。

■ 多项专利



- 灭菌周期短
- 蒸汽内排
- 傻瓜式操作界面
- 全自动水位监测
- 9重安全保护
- 自动进水



- 快马加鞭：快速灭菌，效率提升40%。
- 安若泰山：“主动安全+被动安全”超量安全保护措施。
- 无水不动：开机水位自动监测，缺水不能运行，两重防干烧功能。
- 自动进水：无需人工加水，大大提高工作效率。
- 7英寸液晶触摸屏，傻瓜式操作界面。
- 8种工作模式，4种降温排气模式。
- 标配高速降温系统，6分钟开盖。
- 65L/75L/90L/100L，内腔直径400mm。
- 先进的联锁机构，杜绝传统灭菌器锅盖跌落、漏气、锅盖开关困难问题。



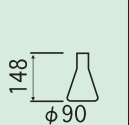
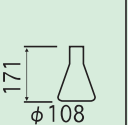
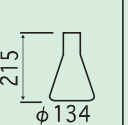
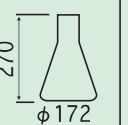
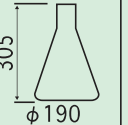
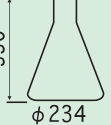
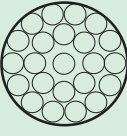

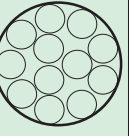
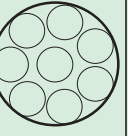
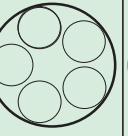
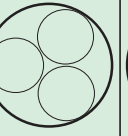
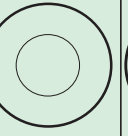
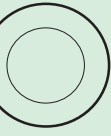
■ 部分典型客户



■ 技术参数

类型	领先型 Leading			
型号	L65	L75	L90	L100
型号 (自动进水型)	LW65	LW75	LW90	LW100
内容积	65L	75L	90L	100L
最高灭菌温度	141°C			
使用温度范围	40~141°C 100~141°C (灭菌) / 40~115°C(溶解) / 40~100°C(预热) / 40~100°C(保温)			
温度显示精度	0.1°C			
控制器	iSmart 高精度智能微电脑控制系统 (PID控制器+PLC控制器+LCD触摸屏)			
显示器	7英寸彩色液晶触摸屏			
工作模式	培养基灭菌、器具灭菌、固体灭菌、液体灭菌、废弃物灭菌、灭菌保温、溶解保温、罐体预热			
程序记忆	80条			
时间设定范围	灭菌时间、融化时间、保温时间: 0分钟~999小时59分钟, 预约灭菌时间: 无限大 (根据日期+时刻进行设置)			
降温冷却装置	iSpeed 高速降温系统, 6分钟开盖			
降温排气模式	全自动内排, 内置蒸汽冷却水箱, 全排、微排、脉冲、不排4种排气模式			
降温排气温度设定范围	40~141°C			
废水排放方式	自动排放, 接下水道 (推荐) 或废水收集桶			
便捷功能	屏幕锁定功能, 一键恢复出厂设置, 上一次运行程序记忆直接运行功能			
加热器材质	钛合金			
加热功率	3.2KW			
密封圈材质	进口高性能硅胶			
内胆材质	SUS304不锈钢			
开盖方式	向上翻盖式			
预留接口/规格	锅盖及罐体预留接口各一个, 3/8内螺纹			
提篮材质/规格	SUS304不锈钢, 内径370×高220mm, 5×5mm高密网孔			
安全装置	压力安全阀, 独立超压保护器, 仪表超温保护器, 独立超温保护器, 锅盖开关联动装置, 锅盖关闭监测系统, 门锁安全连锁装置, 启动锁定装置, 高温锁定装置, 断电锁定装置, 防干烧装置, 漏电、短路、过载三合一两通道断路器, 线路、传感器、盖子锁、排气阀、SSR、CPU故障自诊断功能			
电源	AC220V/3300W			
内腔尺寸 (φ×D, 约)	65L: φ400×538mm 75L: φ400×583mm 90L: φ400×738mm 100L φ400×778mm			
外形尺寸 (W×D×H, 约)	65L/75L: 630×680×900mm 90L/100L: 630×680×1120mm			
重量 (约)	65L/75L: 70 kg 90L/100L: 90 kg			
标配附件	65L/75L: 电源线3.8米、不锈钢提篮2个、隔板1个、废水桶1个 90L/100L: 电源线3.8米、不锈钢提篮3个、隔板1个、废水桶1个			
选配附件	记录仪、打印机 (可记录及打印温度、压力、时间)、样品温度传感器、压力传感器			

■ 容器装载数量

	100ml	200ml	300ml	500ml	1,000ml	2,000ml	3,000ml	5,000ml
三角瓶 锥形瓶	 102 φ66	 126 φ80	 148 φ90	 171 φ108	 215 φ134	 270 φ172	 305 φ190	 330 φ234
每个提篮 装载数量	 23个	 16个	 12个	 8个	 5个	 3个	 1个	 1个

- 提篮材质规格: SUS304不锈钢, 内径370×高220mm, 5×5mm高密网孔。
- 密闭式提篮及其它提篮可定制