

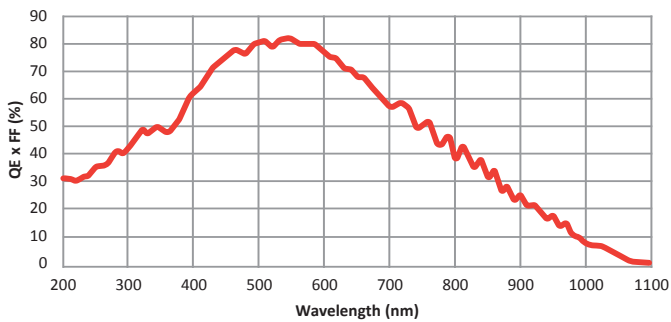
9K背照式TDI-CMOS相机

Dhyana 9KTDI

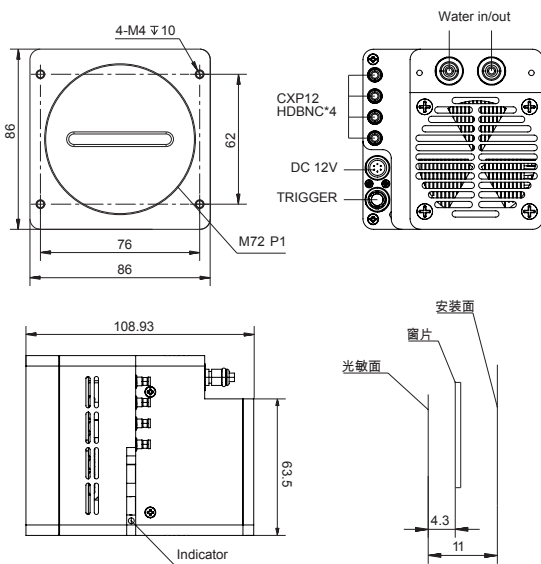


主要特性

- 背照式TDI相机
- 300kHz@12bit 全分辨率输出
- PRNU\DSNU像素校正
- 风冷&水冷双制冷降噪
- 兼容CoaxPress及GenIcam 2.0标准



产品结构 (单位: mm)



技术参数

产品型号	Dhyana 9KTDI
芯片类型	背照式CMOS
彩色/黑白	黑白
感光面积	45.36mm x 1.28mm
分辨率	9072 (H) x 256 (V)
像元尺寸	5μm x 5μm
量子效率	82%@550nm; 50%@350nm; 38%@800nm
TDI级数	4、8、16、32、64、96、128、160、192、224、240、248、252、256
扫描方向	双向
电荷转移效率	≥0.99993
数据位深	12bit、10bit、8bit
满阱容量	16ke-@12bit; 14ke-@10bit
动态范围	69 dB
最大行频	300kHz@12bit; 345kHz@10bit; 510kHz@8bit
读出噪声	6.8e-@12bit; 10.3e-@10bit
暗信号非均匀度	1e-
光响应非均匀度	0.3%
制冷方式	风冷&水冷
最大制冷温度	低于水温度40°C
暗电流噪声	100e-/s/pixel@芯片温度-15°C
像素合并	2x1; 4x1; 8x1
感兴趣区域(ROI)	支持
触发输入	Trigger Input, Scan Direction Input
触发输出	Strobe out
外部触发接口	Horison
时间戳精度	8 ns
增益	模拟: x2 ~ x8; 数字: x0.5 ~ x10
数据接口	CoaxPress2.0
光学接口	M72, 支持定制
电源	12V/8A, HR-10A-6P-PB接口
功耗	<60W
相机尺寸	86mm x 86mm x 109mm
相机重量	1100g
应用软件	Samplepro/Matlab
SDK	支持GenIcam标准
兼容系统	Windows/Linux
操作环境	工作: 温度0~40°C / 湿度0~85% 储存: 温度0~60°C / 湿度0~90%



福州鑫图光电有限公司

地址: 福建省福州市仓山区盖山镇阳岐支路2号万物社智慧产业园5#

Tel: 400-075-8880

Email: support@tucsen.com

www.tucsen.com