



Fred Technology

ENERGY CONSERVATION AND GREEN



自吸式离心泵
FMP / FGP self-priming pump

弗洛德科技（江苏）有限公司
Fred Technology (Jiangsu) Co., Ltd.

ABOUT US

关于我们

弗洛德全球

FRED弗洛德公司是一家领先的全球水技术设备提供商，为工业废水，市政污水应用领域客户提供水处理和高效利用的解决方案。

在中国

2013年中国代表处成立

弗洛德（苏州）环保科技有限公司获得American Fred Environmental Protection Group Co.,Ltd.授权，在国内开展水处理技术业务及相关服务，满足国内高端客户的需求。

2015中国研发中心成立

弗洛德(中国)研发中心入驻中国苏州苏豪工业园，负责弗洛德公司全球水设备的研发。

2019年中国工厂成立

弗洛德科技（江苏）有限公司中国工厂位于江苏常州，工厂占地20余亩。公司拥有机械加工设备一百多台套，计量检测器具500余件，全部采用国际先进高效、高精度的工装夹具，专注于潜水搅拌机，潜水污物泵，MBR膜专用自吸泵等的研发制造，更好的服务中国客户。

DIRECTORY

目录

产品介绍

Product introduction 01

FMP/FGP自吸式离心泵

FMP/FGP self-priming pump 02

结构简图

Construction 03

型谱图

Performance chart 04

性能参数

Performance parameters 05

外形及安装尺寸

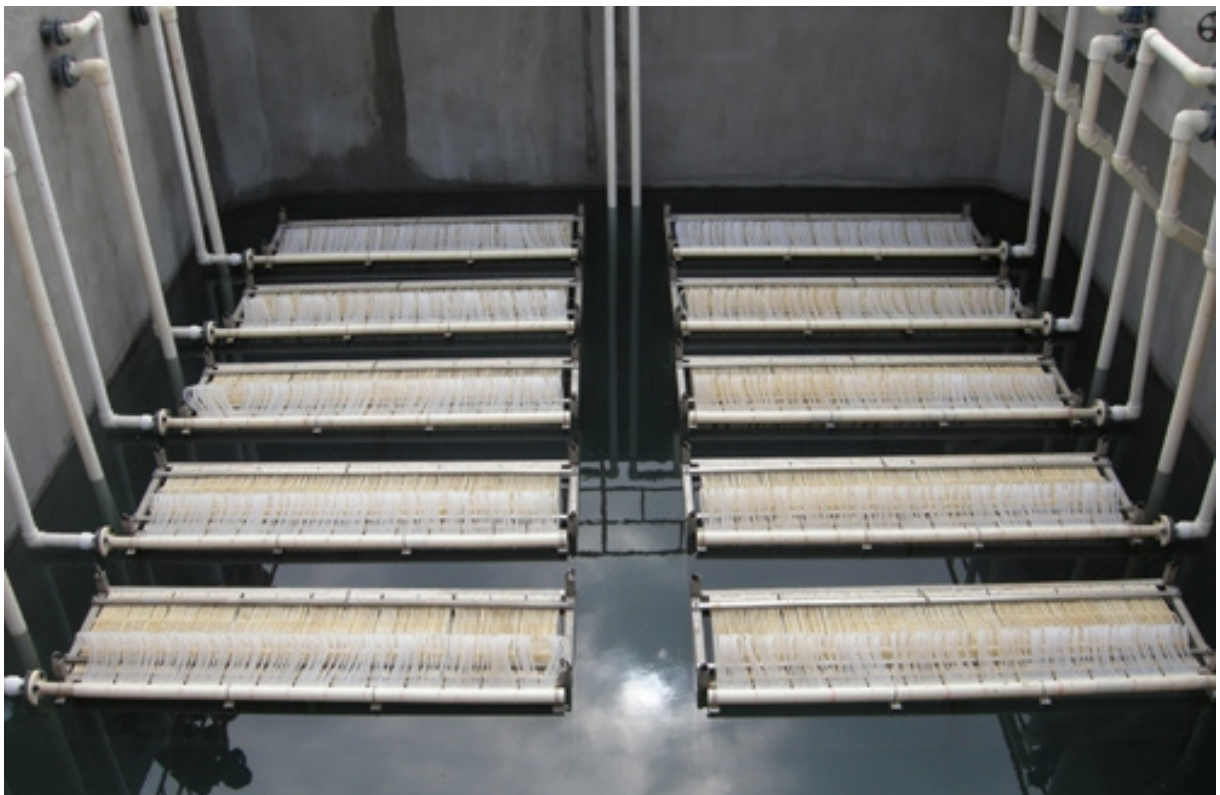
Installation dimensions 06

产品介绍

Product introduction

膜-生物反应器（Membrane Bio-Reactor, MBR）为膜分离技术与生物处理技术有机结合之新型态废水处理系统。以膜组件取代传统生物处理技术末端二沉池，在生物反应器中保持高活性污泥浓度，提高生物处理有机负荷，从而减少污水处理设施占地面积，并通过保持低污泥负荷减少剩余污泥量。主要利用沉浸于好氧生物池内之膜分离设备截留槽内的活性污泥与大分子有机物。

MBR 广泛应该用在城市污水处理及建筑中水回用、工业废水处理、微污染饮用水净化、粪便污水处理、土地填埋场、渗滤液处理。我公司针对MBR系统的运行与反洗的工艺要求开发出专用抽吸泵。具有运行稳定，吸程高，采用国际知名品牌电机加装变频器的方式来进行控制自吸泵，自吸泵启动时缓慢启动达到对膜的保护，启动后按照预先设定好的流量，变频器自动调节到合适的频率进行运行，同时可设置低压和高压保护，也可以避免发生膜堵塞时自吸泵仍然运行伤害MBR膜，另外可以避免自吸泵高频率运行产水量过大，对膜同样造成伤害。

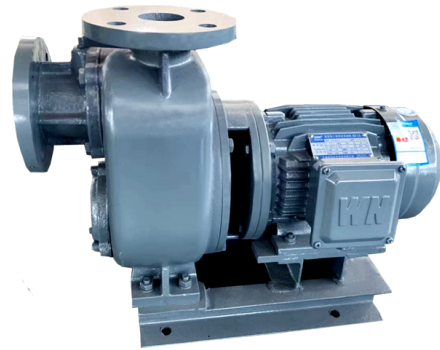


FMP/FGP 自吸式离心泵

FMP/FGP self-priming pump

用途 Application

- 工矿企业给水、排水用。
- 建筑工程给水、排水用。
- 农耕灌溉、排水用。
- 下水道及净化槽排水用。
- 污水处理厂之污水输送。
- MBR膜专用泵。
- Industrial water supply and drainage.
- Building site water supply and drainage.
- Irrigation and drainage for agricultural.
- Drainage for sewer and purifying tanks.
- Drainage for waste water treatment.
- MBR membrane special pump.



特点 Features

- 效率高、体型小、重量轻，不占用空间，安装方便。
- 采用机械轴封，保证不漏水，不损轴心，延长寿命。
- 本体特殊构造，自吸能力高。
- 叶轮采用半开放式，污水杂物的输送能力强。
- 只要最初一次加水运转，即可免除往后灌水的麻烦。
- High efficiency, compact design, light weight, save space and easy to install.
- Using mechanical seal which no damage to shaft and life extension. Special construction for the pump casing, high self priming capability. With half open-type impeller which drainages waste water effectively. Only initial water-adding is required to save the trouble of continuously water-addings.

型号说明 Type description

FMP - 3 1-50

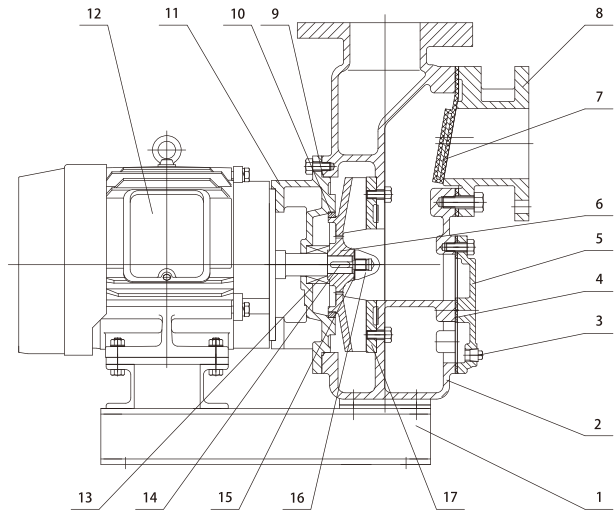
	出口口径	Outlet diameter(mm)
	额定功率	Rated power(hp)
	相数	Phase
	FMP: 直接式	Coaxial volute pump
	FGP: 联轴式	Coupling pump



结构简图 Construction

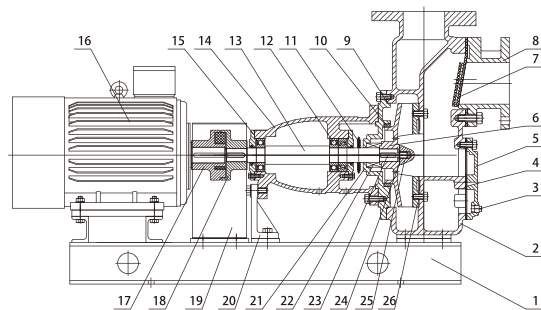
FMP

NO.	名称	Name	材质 Material	
			GB	JIS
1	机座	Base	Q235A	SS400
2	泵体	Pump body	HT200	FC200
3	丝堵	Plug	Q235A	SS400
4	胶垫	Gaskets	NBR	NBR
5	除污盖	Cover	HT200	FC200
6	叶轮	Impeller	HT200	FC200
7	阀舌	Check	NBR	NBR
8	阀座	Check base	HT200	FC200
9	O型圈	O-ring	NBR	NBR
10	密封环	Seal ring	ZCuSn10Pb5	Tin-bronze
11	中承座	Bracket	HT200	FC200
12	电机	Motor	-	-
13	机械密封	Mechanical seal	Sic-Sic	Sic-Sic
14	键	Key	3Cr13	SUS420J2
15	止动垫圈	Lock washer	0Cr18Ni9	SUS304
16	叶轮螺母	Impeller nut	0Cr18Ni9	SUS304
17	隔离板	Separator	HT200	FC200



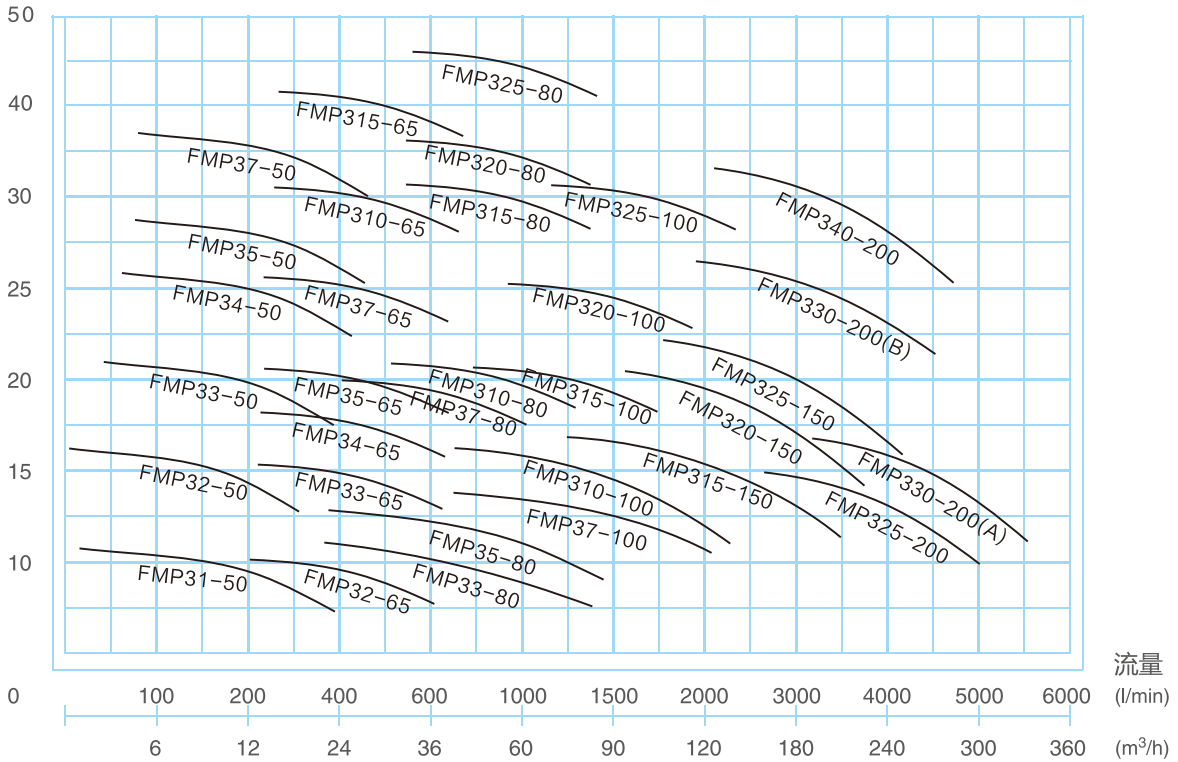
FGP

NO.	名称	Name	材质 Material	
			GB	JIS
1	机座	Base	Q235A	SS400
2	泵体	Pump body	HT200	FC200
3	丝堵	Plug	Q235A	SS400
4	胶垫	Gaskets	NBR	NBR
5	除污盖	Cover	HT200	FC200
6	叶轮	Impeller	HT200	FC200
7	阀舌	Check	NBR	NBR
8	阀座	Check base	HT200	FC200
9	O型圈	O-ring	NBR	NBR
10	密封环	Seal ring	ZCuSn10Pb5	Tin-bronze
11	挡水圈	Block water ring	NBR	NBR
12	轴承	Bearing	-	-
13	主轴	Shaft	3Cr13	SUS420J2
14	轴承体	Bearing body	HT200	FC200
15	轴承盖	Bearing cover	HT200	FC200
16	电机	Motor	-	-
17	电机联轴器	Motor coupling	HT200	FC200
18	泵联轴器	Pump coupling	HT200	FC200
19	联轴器罩	Coupling cover	Q235A	SS400
20	轴承体支架	Bearing stand	HT200	FC200
21	后盖	Back cap	HT200	FC200
22	机械密封	Mechanical seal	Sic-Sic	Sic-Sic
23	键	Key	3Cr13	SUS420J2
24	止动垫圈	Lock washer	0Cr18Ni9	SUS304
25	叶轮螺母	Impeller nut	0Cr18Ni9	SUS304
26	隔离板	Separator	HT200	FC200



型谱图 Performance chart

扬程 (m)



泵管路摩擦损失表

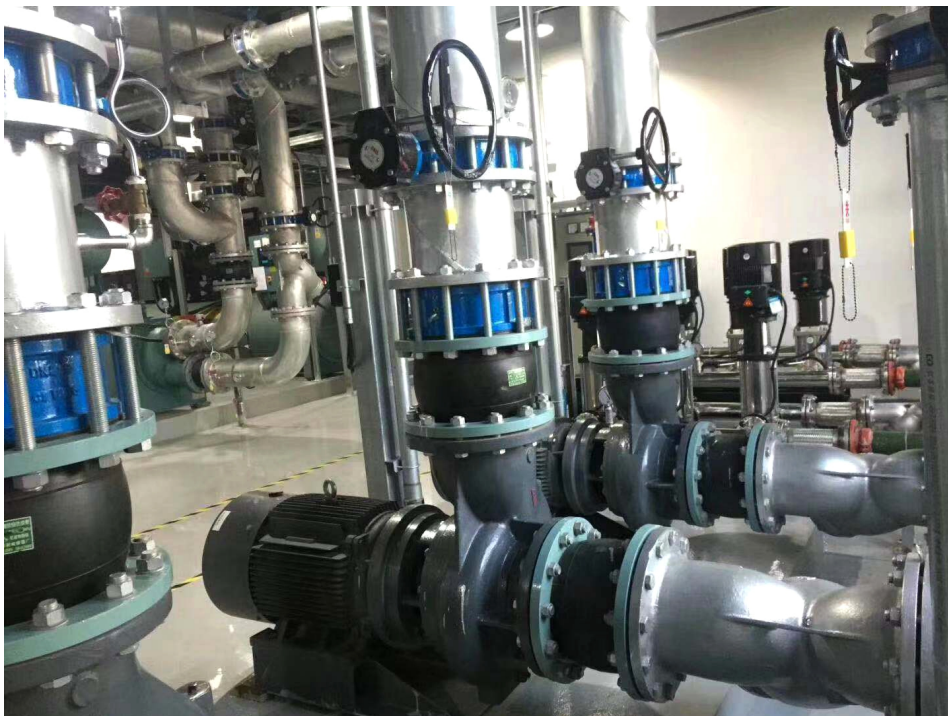
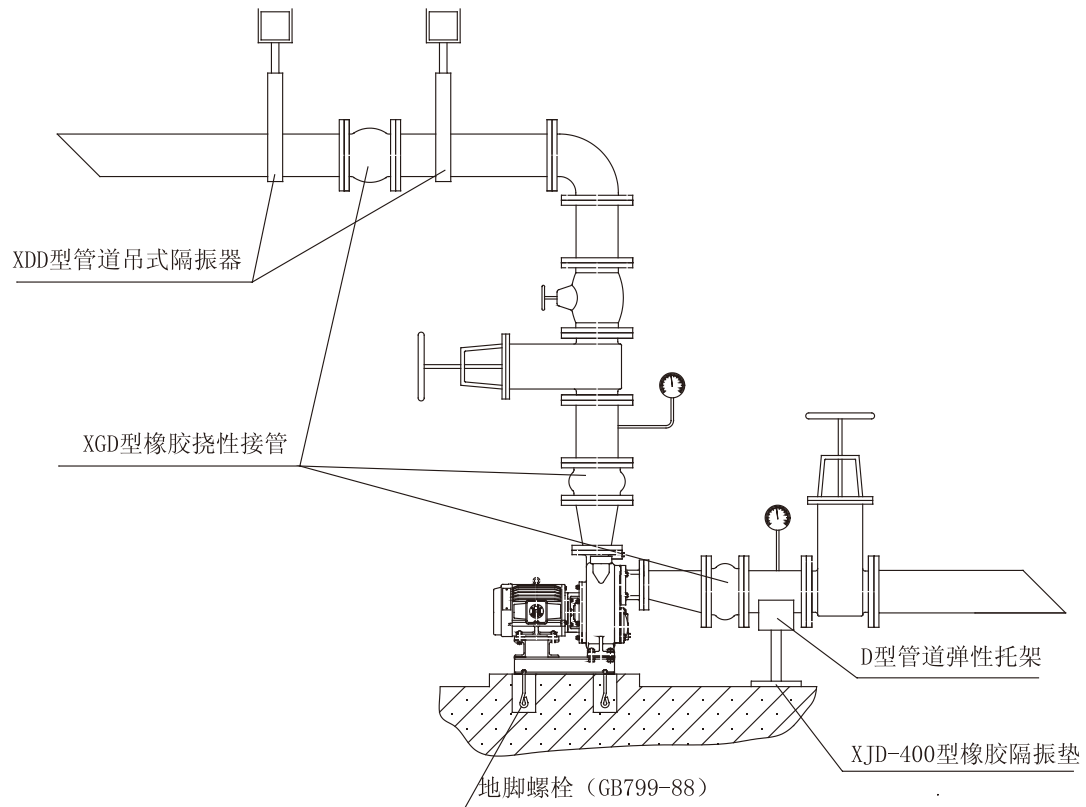
管径	流量 : L/S																							
(mm)	1	2	4	6	8	10	每100m直管损失米数以新铸铁管为标准旧管加倍																	
25	3.27	13.0																						
40	3.5	14	15				15	20																
50	0.8	3.1	13	29						25	30													
65		0.8	3.2	7.1	13	20						40	50											
80		0.4	1.6	3.3	5.9	9.6	21.6							60	70									
100			0.4	0.8	1.3	2.1	6.8	8.6	13	19.4						80	90							
125				0.23	0.4	0.63	1.3	2.7	4.1	5.9	10.7							100	110					
150					0.16	0.26	0.58	1.1	1.6	2.3	4.2	6.4	9.4								120	130		
175						0.11	0.27	0.5	0.74	1.05	1.9	2.9	4.8	5.8	7.7	9.6					140	160		
200							0.13	0.26	0.37	0.53	0.93	1.5	2.1	2.9	3.7	4.7	6.1	7.2	8.5			180	200	
250								0.07	0.12	0.18	0.30	0.48	0.68	0.93	1.2	1.5	1.9	2.3	2.8	3.3	3.7	4.9	6.2	
300										0.07	0.12	0.19	0.27	0.37	0.49	0.61	0.76	0.9	1.1	1.3	1.5	2.0	2.4	3.0



性能参数 Performance parameters

泵型号 Pump model	马达 Motor			泵浦 Pump				
	功率 Power		转速 Speed r/min	口径 Dia.		扬程 Head m	水量 Capacity	
	hp	kW		mm	in		l/min	m ³ /h
FMP31-50	1	0.75	1450	50	2"	8	200	12
FMP32-50	2	1.5	2900	50	2"	15	167	10
FMP33-50	3	2.2	2900	50	2"	20	200	12
FMP34-50	4	3	2900	50	2"	24	250	15
FMP35-50	5	4	2900	50	2"	27	250	15
FMP37-50	7	5.5	2900	50	2"	35	250	15
FMP32-65	2	1.5	1450	65	2.5"	9	416	25
FMP33-65	3	2.2	2900	65	2.5"	13	250	25
FMP34-65	4	3	2900	65	2.5"	17	416	25
FMP35-65	5	4	2900	65	2.5"	20	416	25
FMP37-65	7	5.5	2900	65	2.5"	25	416	25
FMP310-65	10	7.5	2900	65	2.5"	30	416	25
FMP315-65	15	11	2900	65	2.5"	40	500	30
FMP33-80	3	2.2	1450	80	3"	9	700	42
FMP35-80	5	4	1450	80	3"	12	750	45
FMP37-80	7	5.5	2900	80	3"	19	833	50
FMP310-80	10	7.5	2900	80	3"	20	833	50
FMP315-80	15	11	2900	80	3"	30	833	50
FMP320-80	20	15	2900	80	3"	35	833	50
FMP325-80	25	18.5	2900	80	3"	45	833	50
FMP37-100	10	5.5	1450	100	4"	13	1166	72
FMP310-100	10	7.5	1450	100	4"	14	1600	96
FMP315-100	15	11	2900	100	4"	20	2400	70
FMP320-100	20	15	2900	100	4"	24	1500	90
FMP325-100	25	18.5	2900	100	4"	30	1666	100
FMP315-150	15	11	1450	150	6"	15	2400	144
FMP320-150	20	15	1450	150	6"	18	2800	168
FMP325-150	25	18.5	1450	150	6"	20	3000	180
FMP325-200	25	18.5	1450	200	8"	13	4166	250
FMP330-200(A)	30	22	1450	200	8"	16	4166	250
FMP330-200(B)	30	22	1450	200	8"	25	3166	190
FMP340-200	40	30	1450	200	8"	29	3333	200

外形及安装尺寸 Installation dimensions



阀及弯管折合直管长度（每个）

种类	折合管路直径倍数	备注
全开闸阀	15	未畅开加倍
标准弯管	25	
逆止闸	100	
底 阀	100	部分堵塞加倍

注：例如100mm直径管，底阀折合100倍直径等于 $100 \times 100 = 10000\text{mm} = 10\text{m}$ 直管长度。
 假定流量为8L/S查上表，直管每100m损失1.3m，则10m损失0.13m，即一个100mm底阀，流数为8L/S时，则损失扬程0.13m。

一定管路直径之最大流量限制

管路直径 (mm)	最大流量 (L/S)	最大流速 (m/s)	管路直径 (mm)	最大流量 (L/S)	最大流速 (m/s)
25	1	2.04	125	30.0	2.44
40	2.5	2.20	150	43.0	2.45
50	4.17	2.12	175	60.0	2.49
65	6.67	2.01	200	83.3	2.69
80	10.0	2.26	250	133.3	2.72
100	18.4	2.33	300	192.0	2.72

注：超过此限是管路损失显著增加。

苏州

苏州市吴中区田上江路105号苏豪工业园201
电话：0512-65852875
传真：0512-65989791

杭州

杭州市西湖区西园路9号博科大厦1125
电话：0571-88030626
传真：0571-88031336

常州

常州市新北区凤凰湖花园5甲103
电话：0519-83205915
传真：0519-83205915

扬州

扬州市邗江区扬子江北路955号朗悦华府29-802
电话：0514-82865586
传真：0514-87199606

南通

南通市工业博览城2幢705
电话：0513-55880834
传真：0513-55880834

客户服务热线：400-882-6202

在线了解：www.frod.com.cn