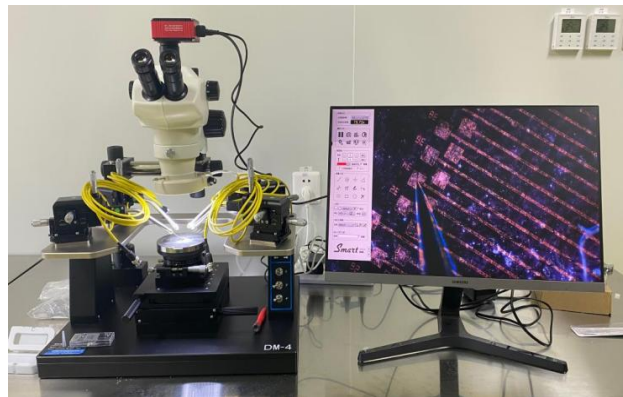


## 公司简介

### 我们是谁：

我们是一家致力于提供高端半导体设备和自动化设备综合解决方案的自主创新型企业。我们拥有涉及材料、物理、化学、微电子、机械等专业的技术团队。其中，技术团队人员占比70%以上。主要针对科研及测试技术领域，从事半导体设备的研发、生产和销售。公司目前设有半导体设备工厂和仪器营销事业部。

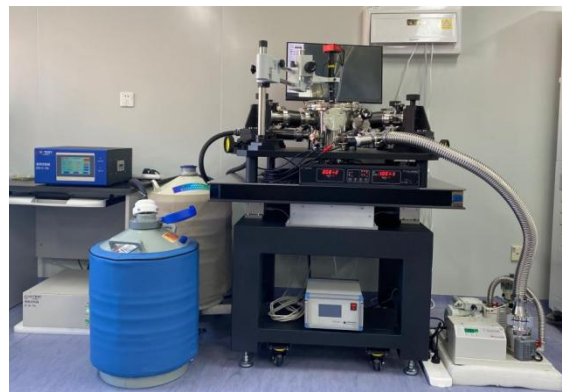


### 我们的产品：

探针台，定制机械设备，非标自动化设备等。

### 我们的理念：

不断创新与超越，为科研保驾护航。

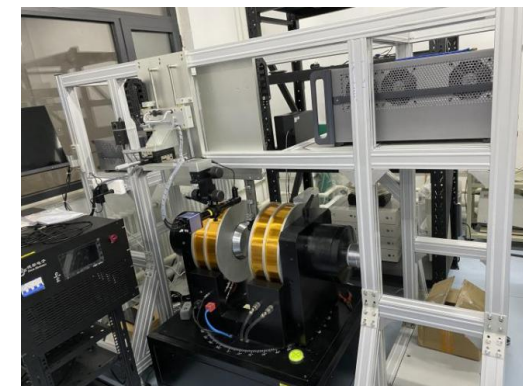


### 我们的售后网点：

深圳（工厂）：深圳市龙岗区宝龙街道宝龙社区宝龙四路 2 号  
安博科技宝龙厂区 2 号厂房

北京售后网点：北京市怀柔区雁栖经济开发区雁栖大街31号

西安售后网点：陕西省西安市国际港务区华南城五金机电D区  
11街6栋



# 我们的产品：探针台

## DM系列探针台

### 产品简介：

DM系列探针台是我司一款基于高校教育与实验室而研发的基础型晶圆测试探针台。其结构紧凑，设计精密，价格实惠，在高等院校教学和小型实验室科研过程中得到广泛运用。配合对应的仪器仪表，可以用于测试各类器件的IV/CV,PIV,光电信号等。也可以放置于手套箱内，配合特殊气氛使用。一般适用于学校和工厂小型实验室。

### 产品优势：

探针台与显示器一体化设计，大大减小了设备的占地空间

具备自适应减震系统，一定程度上可防止外界震动的干扰

U型平台镀镍设计，不仅增大了针座的加载空间，还提高了针座平台和针座之间的吸附力



### 详细参数：

技术参数		DM-4	DM-6	DM-8
产品型号	整机尺寸 (mm)	400L*400W*520H	450L*450W*520H	500L*500W*520H
	重量	30kg	35kg	50kg
探针台本体	自适应减震系统	具备自适应减震系统，一定程度上可防止外界震动的干扰		
	卡盘大小	4英寸，360度转动，可微调	6英寸，360度转动，可微调	8英寸，360度转动，可微调
	卡盘行程和精度	4英寸*4英寸，精度10um	6英寸*6英寸，精度10um	8英寸*8英寸，精度10um
	卡盘吸附方式	真空吸附，可选择环形吸附或者多孔吸附（适用于薄片）		
	背电极测试功能	具备，样品台电学独立悬空，带4mm香蕉头插口		
	针座平台	材质	U型平台，镀镍，与探针座之间具备更强吸附力	
大小		最多可放置4个探针座	最多可放置6个探针座	最多可放置8个探针座
显示系统	显微镜	体式显微镜/视频显微镜（注意视场）+CCD成像系统		
	倍率范围	16X~200X/60X~420X		
	调焦范围	50.8mm		
	显微镜移动	显微镜可绕立柱360度旋转，带2英寸高精度显微镜调焦机构，带显示器支架		
	CCD 成像系统	200万/500万像素，帧率60fps，带拍照/录像/测量功能等功能		
探针座	种类	DR/L-200m/V和DR/L-100m/V 和 DR/L-40m		
	X-Y-Z 行程	12mm-12mm-12mm		
	机械精度	0.35um/0.7um/2um		
夹具	漏电精度	10pA/100fA		
	接口形式	香蕉头/鳄鱼夹/同轴/叁轴接口/SMA/裸线等		
其它	选件	屏蔽箱/防震桌/射频/同轴/三轴加热卡盘/显微镜万向支架等		
	电力需求	220V/50HZ		

## DN 系列探针台

### 产品简介：

DN系列探针台是一款适用于4-12英寸晶圆的精密探针台。该系列探针台采用高刚性显微镜龙门设计，结构稳定。显微镜平移台可进行X-Y-Z方向精密位移调节，显微镜放大倍率高，操作方便。同时支持多种功能的升级，非常适合晶圆级的测试应用。该产品主要应用于集成电路/芯片/MEMS器件/管芯晶圆/LED/LCD/太阳能电池等行业的测试及研究领域。在科研单位和半导体工厂都得到了广泛运用。

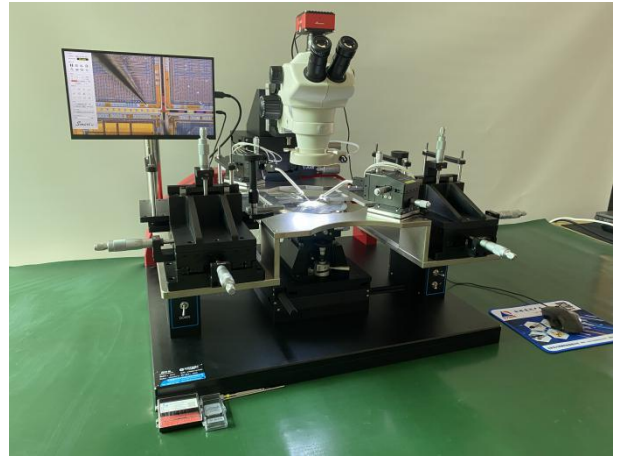
### 产品优势：

显微镜具备高刚性龙门支架且搭配气动升降，保证高质量光学成像质量。

卡盘同时具备快速和微调升降，便于样品和探针快速分离，也可以用于探针卡的扎针。

可升级性强，最高可升级 220G 高频，也可以集成光电流扫描成像或拉曼-瞬态荧光寿命成像系统等。

### 详细参数：



技术参数		产品型号	DN-4	DN-6	DN-8	DN-12
探针台本体	整机尺寸 (mm)		600L*600W*620H	650L*650W*620H	700L*700W*620H	750L*750W*620H
	重量		50kg	60kg	80kg	120kg
	自适应减震系统		具备自适应减震系统，一定程度上可防止外界震动的干扰。			
	卡盘大小		4",360度转动,可微调	6",360度转动,可微调	8",360度转动,可微调	12",360度转动,可微调
	卡盘行程和精度		4"*4",精度10um	6"*6",精度10um	8"*8",精度10um	12"*12,精度10um
	卡盘升降功能		<b>Chuck可以上下快速升降5mm和微调升降5mm,精度1微米(使用探针卡的时候使用)</b>			
	卡盘吸附方式		真空吸附,可选择环形吸附或者多孔吸附(适用于薄片)			
针座平台	背电极测试功能		具备,样品台电学独立悬空,带4mm香蕉头插口			
	材质		U型平台,镀镍,与探针座之间具备更强吸附力			
显示系统	大小		最多可放置4~6个探针座		最多可放置8~10个探针座	
	显微镜成像系统		体式显微镜/视频显微镜/金相显微镜+CCD成像系统			
探针座	倍率范围		16X~100X/60X~420X/20X~4000X			
	显微镜行程		<b>具备高刚性龙门架结构,XYZ行程分别为2英寸*2英寸*2英寸,精度1um</b>			
	CCD成像系统		200万/500万像素,帧率60fps,带拍照/录像/测量功能			
夹具	种类		DR/L-200m/V和DR/L-100m/V和DR/L-40m			
	X-Y-Z行程		12mm-12mm-12mm			
	机械精度		0.35um/0.7um/2um			
其它	漏电精度		10pA/100fA			
	接口形式		香蕉头/鳄鱼夹/同轴/叁轴接口/SMA/裸线等			
其它	选件		屏蔽箱/防震桌/射频/同轴/三轴加热卡盘/探针卡/光电流显微镜/大功率			
	电力需求		220V/50HZ			

## DH 系列探针台

### 产品简介:

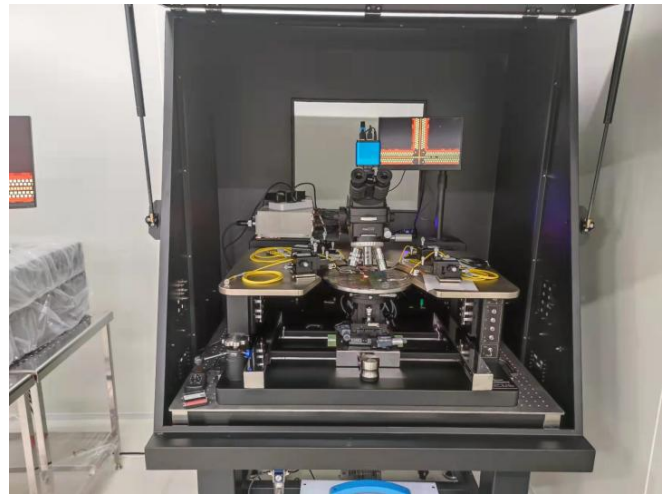
DH系列探针台是一款高端配置综合型手动测试探针台，该系列探针台设备配置丰富，基本可以满足一般实验室的全部测试要求。其样品台可以360度快速移动，便于快速定位样品位置，提高测试效率。并且具备三段式针座平台，在不失焦的情况下可以使样品和探针做到快速分离。这样就使得此设备在使用探针卡测试的时候非常方便。此设备一般适用于大型实验室或者半导体工厂。

### 产品优势:

卡盘可 360 度快速移动，便于快速定位样品位置，提高测试效率

大手柄微分头驱动，省时，省力，省心

三段式可升降探针座平台，在不失焦的情况下可以使样品和探针做到快速分离



### 详细参数:

技术参数		产品型号	DH-6	DH-8	DH-12
探针台 本体	整机尺寸 (mm)		700mmL*700mmW*720mmH	750mmL*750mmW*720mmH	880mmL*880mmW*720mmH
	重量		75kg	95kg	150kg
	卡盘大小		6", 360 度转动, 可微调	8", 360 度转动, 可微调	12", 360 度转动, 可微调
	卡盘行程和精度		6"*6", 精度 10um	8"*8", 精度 10um	12"*12", 精度 10um
	卡盘气浮移动范围		360度快速移动, 便于快速定位, 提高测试效率		
	卡盘升降功能		Chuck可以上下快速升降 5mm 和微调升降 5mm, 精度 1 微米(使用探针卡的时候使用)		
	卡盘吸附方式		真空吸附, 可选择环形吸附或者多孔吸附 (适用于薄片)		
	背电极测试功能		具备, 样品台电学独立悬空, 带 4mm 香蕉头插口		
针座平 台	材质		U 型平台, 镀镍, 与探针座之间具备更强吸附力		
	大小		最多可放置6个探针座	最多可放置8个探针座	最多可放置12个探针座
	三段式升降平台		探针平台可以快速升降, 拥有 3mm 和 300um 两档, 探针平台可以上下微调, 行程 25mm, 升降精度 1μm。(使用探针卡的时候使用)		
显示系 统	显微镜成像系统		体式显微镜/视频显微镜/金相显微镜+CCD 成像系统		
	倍率范围		16X~100X/60X~420X/20X~4000X		
	显微镜行程		具备高刚性龙门架结构, XYZ 行程分别为 2 英寸*2 英寸*2 英寸, 精度 1um		
	CCD 成像系统		200 万/500 万像素, 帧率 60fps, 带拍照、录像、测量功能		
探针座	种类		DR/L-200m/V和DR/L-100m/V 和 DR/L-40m		
	X-Y-Z 行程		12mm-12mm-12mm		
	机械精度		0.35um/0.7um/2um		
夹具	漏电精度		10pA/100fA		
	接口形式		香蕉头/鳄鱼夹/同轴/套轴接口/SMA /裸线等		
其它	选件		屏蔽箱/防震桌/射频/同轴/三轴加热卡盘/探针卡/光电流显微镜/大功率		
	电力需求		220V/50HZ		



## UC 系列探针台

### 产品简介：

UC系列探针台是一款在非真空条件下实现低温环境的测试探针台。该产品采用液氮制冷，自动控温，设备配置非常丰富。自带屏蔽暗室，一方面可以屏蔽无线电磁干扰，另外一方面也可以保持氮气正压环境下样品在低温时无结霜。该产品多数用于相关单位实验室。

### 产品优势：

卡盘可 360 度快速移动，便于快速定位样品位置，提高测试效率

大手柄微分头驱动，省时，省力，省心

自带屏蔽暗室



技术参数		产品型号	UC-6	UC-8	UC-12
探针台 本体	整机尺寸 (mm)		700L*700W*720H	750L*750W*720H	880L*880W*720H
	重量		85kg	125kg	175kg
	卡盘大小		6" ,360 度转动, 可微调	8" , 360 度转动 , 可微调	12" , 360 度转动, 可微调
	卡盘行程和精度		6"*6" , 精度 10um	8"*8" , 精度 10um	12"*12" , 精度 10um
	卡盘气浮移动范围		<b>360 度快速移动, 便于快速定位, 提高测试效率</b>		
	卡盘拉出功能		<b>卡盘可以快速拉出, 拉出面积占比大于80%, 便于更换样品</b>		
	卡盘吸附方式		真空吸附 , 可选择环形吸附或者多孔吸附 (适用于薄片)		
	背电极测试功能		具备 , 样品台电学独立悬空 , 带 4mm 香蕉头插口		
	腔体		<b>带腔体暗室, 可以屏蔽外部电信干扰同时保持氮气正压环境下样品在低温时无结霜</b>		
温控	温度范围		- 100~200°C	- 80~200°C	- 60~200°C
	温控精度		温度分辨率 : 0.01°C		
	加热电源		LVDC 低压直流		
	最低控温速率		±0.1°C /小时		
	制冷方式		液氮制冷 (自动控温)		
针座平 台	材质		U 型平台 , 镀镍 , 与探针座之间具备更强吸附力		
	大小		最多可放置6个探针座	最多可放置8个探针座	最多可放置12个探针座
	三段式升降平台		<b>探针平台可以快速升降, 行程 3mm; 可以上下微调, 行程40mm, 升降精度1µm</b>		
显示系 统	显微镜成像系统		体式显微镜/视频显微镜/金相显微镜+CCD 成像系统		
	倍率范围		16X~100X/60X~420X/20X~4000X		
	显微镜行程		具备高刚性龙门架结构 , XYZ 行程分别为 2 英寸*2 英寸*2 英寸 , 精度 1um		
	CCD 成像系统		200 万/500 万像素 , 帧率 60fps, 带拍照、录像、测量功能		
探针座	种类		DR/L-200m/V和DR/L-100m/V 和 DR/L-40m		
	X-Y-Z 行程		12mm-12mm-12mm		
	机械精度		0.35um/0.7um/2um		
夹具	漏电精度		10pA/100fA		
	接口形式		香蕉头/鳄鱼夹/同轴/叁轴接口/SMA /裸线等		
其它	选件		屏蔽箱/防震桌/射频/同轴/三轴加热卡盘/探针卡/光电流显微镜/大功率		
	电力需求		220V/50HZ		

## DCH 系列探针台

### 产品简介：

UOTEST DCH-196高低温真空探针台是我司自主研发的一款在极端环境下给样品加载电学信号的设备。可以实现器件及材料表征的IV/CV特性测试，射频测试，光电测试等。通过液氮或者压缩机制冷，可以在防辐射屏内营造一个稳定的测试环境。在特殊材料，半导体器件等研究方向具有广泛运用。一般用于相关单位实验室。

### 产品优势：

防辐射屏和热沉设计

降温速度快，常温降至 77k<25mins，大大提高测试效率

液氮自动控制系统，液氮流量模块和温度控制模块一起联动共同控制温度



### 详细参数：

产品类型	低温开循环	低温闭循环
型号	DCH-196	DCH-4
外形	900*900*600mm	1000*1000*600mm
重量	约100kg	约150kg
电力需求	AC220V,50~60HZ	AC380V,50~60HZ
腔体	腔体尺寸	8英寸，带4英寸高红外透射率观察窗
	样品台尺寸	2英寸/4英寸
	样品固定方式	真空导热硅脂/弹簧压片
	真空度	10 <sup>-4</sup> -4pa最高真空
	接口形式	电信接口，真空接口，光纤接口，冷源接口等
	其它	带防辐射屏和热沉设计
温控系统	制冷方式	液氮
	温控范围	77K~473K
	温控精度	± 0.1度
	温度稳定性	± 0.1度
	降温速度	常温降到77k优于25mins
	控制方式	液氮自动流量控制
光学系统	显微镜类型	体式/单筒/金相显微镜
	移动范围	水平360度旋转，Z轴50.8mm调焦/定制其它
	真空腔观察窗尺寸	2inch
	CCD像素	50W (模拟) /200W (数字) /500W (数字)
探针臂	探针臂数量	最多6个
	X-Y-Z行程	50mm-25mm-25mm
	点针精度	10微米/2微米
	漏电精度	10pA/100fA
	接口形式	三轴/SMA/K/光纤接口
探针	频率范围	DC-67G

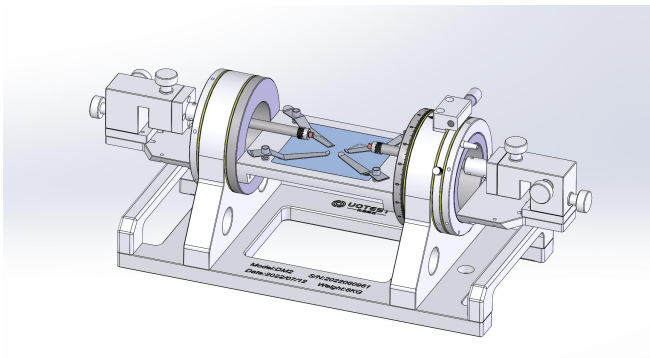
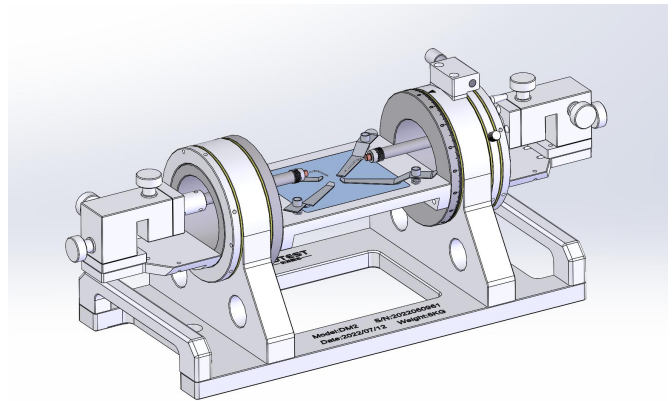
	探针直径	1um/2um/5um/10um/20um可选
	材质	钨钢, 铍铜
真空系统		机械泵/分子泵组/离子泵
可选附件		防震桌, 镀金卡盘, 气敏测试组件等
应用方向		高低温真空环境下的芯片测试, 材料测试, 霍尔测试, 电磁输运特性等
产品特点		防辐射屏和热沉设计
		液氮自动控制系统, 液氮流量模块和温度控制模块一起联动共同控制温度
		降温速度快, 常温降至77k<25mins, 大大提高测试效率

## 定制设备

### (1) 倒装手动测试夹具

说明:

- 可给样品加载DC或者RF信号
- 样品可在0~180度任意角度内进行旋转并固定
- 具备微调功能, 精度0.1度
- 玻璃样品载台, 高透光性
- 可无磁化设计, 在光学, 电磁等环境中运用较为广泛



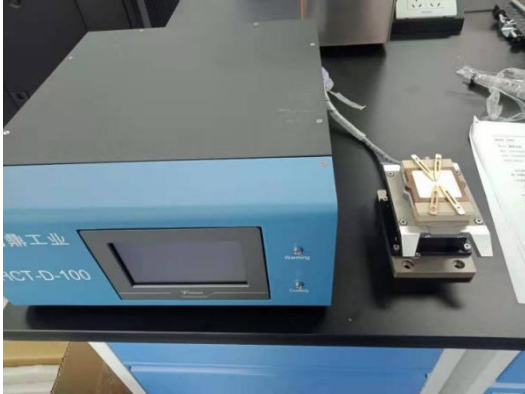
### (2) 高精度纳米探针座

说明:

- 采用高精度压电陶瓷设计, 可以固定步距拨动样品或者拨动纳米线等
- X轴分辨率: 20nm, 行程30um (旋钮控制盒)
- YZ轴分辨率: 10um, 行程+/-6.5mm



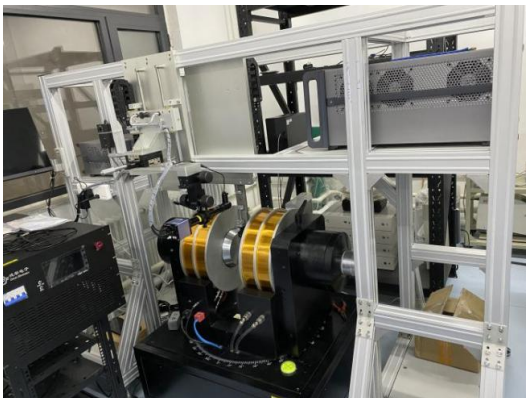
### (3) TEC制冷卡盘



**说明:**

- 采用TEC制冷，无需液氮，使用方便，可给样品提供不同温度环境
- 50mm\*50mm 样品台面，防干扰设计，具备良好的接地性能
- 温度范围：负45℃ ~150℃，温度分辨率：0.1℃，温度稳定性：±0.3℃
- 样品台微调升降，行程0~10mm，精度10um
- 3.2L 激光水冷机

### (4) 旋转磁场探针台（无磁设计）

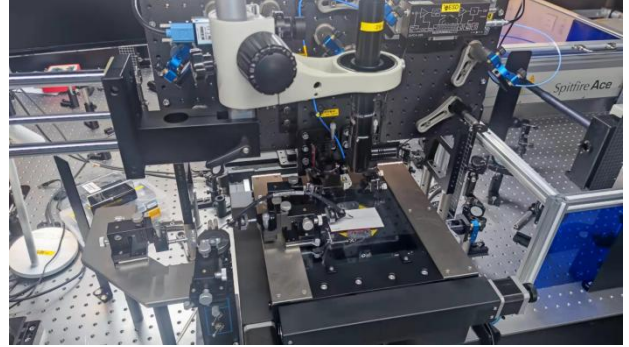
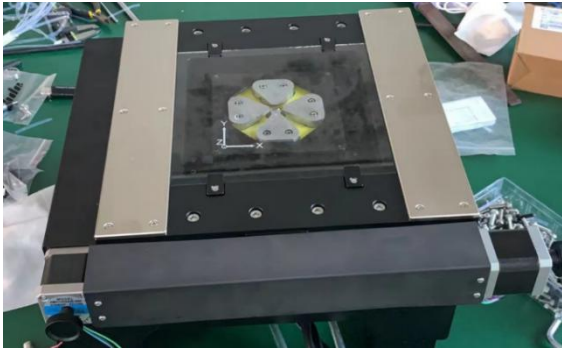


**说明:**

- 可以给样品提供旋转的磁场环境，便于加载DC和RF信号
- 高刚性支架，无磁设计。（GGB射频探头，探针座微分头等细节部分，均采用无磁设计）
- 侧面CCD成像系统，便于90度观测，显微镜连续变倍
- 可更换夹具，便于匹配不同规格与要求的样品测试



## (5) 三维磁场探针台（无磁设计）



### 说明:

- 配合紧凑型三维磁铁，给测试样品提供三维磁场环境。同时也兼顾光学系统，给样品提供合适的光照环境。
- 电动二维平台，可手动和电动操作
- 支持三维磁场(Bx, By, Bz)独立控制；
- XY磁极面中心处(z=0mm),  $B_x \geq 180\text{mT}$ ;  $B_y \geq 180\text{mT}$ ;  $B_z \geq 180\text{mT}$ ;
- XY磁极面中心上方2.5mm处(z=+2.5mm),  $B_x \geq 180\text{mT}$ ;  $B_y \geq 180\text{mT}$ ;  $B_z \geq 90\text{mT}$ ;
- GGB射频探头，探针座微分头等细节部分，均采用无磁设计

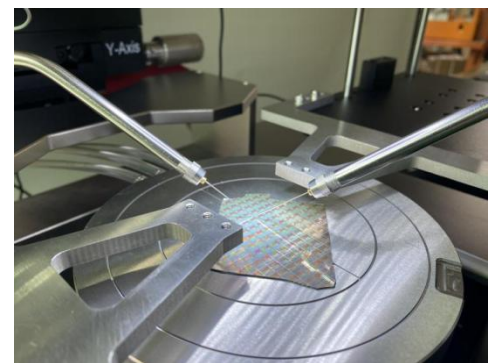
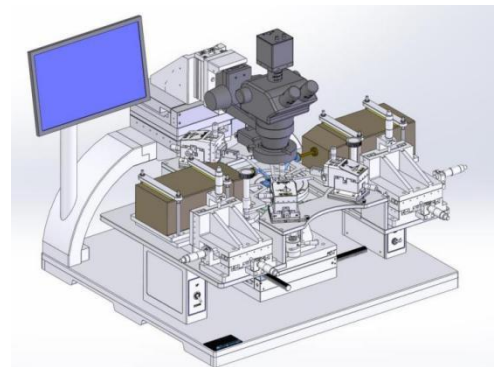
## (6) 自动探针测试系统



**说明:**

- 自动探针测试系统，可以与半参，网分联动
- 电动二维平台，可手动和电动操作
- Chuck XY轴运动行程100\*100mm，复定位精度 $\leq \pm 1\mu\text{m}$
- X-Y轴驱动：电机+丝杆+光栅尺
- 探针/光纤探针XYZ轴电动模块30\*30\*30mm，复定位精度 $\leq \pm 1\mu\text{m}$
- X-Y-Z轴驱动：电机+丝杆+光栅尺

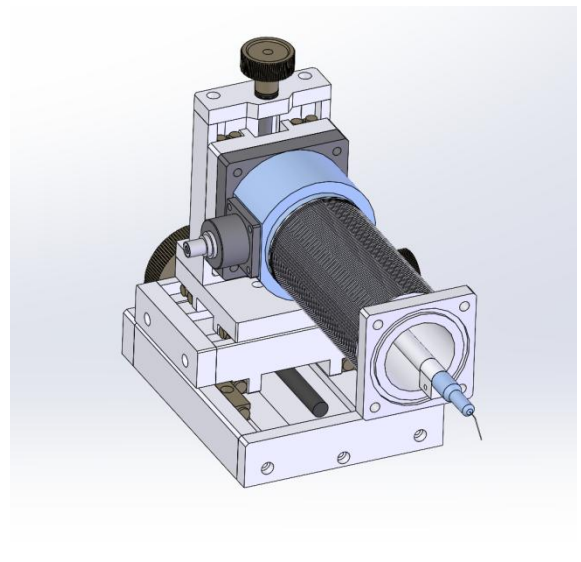
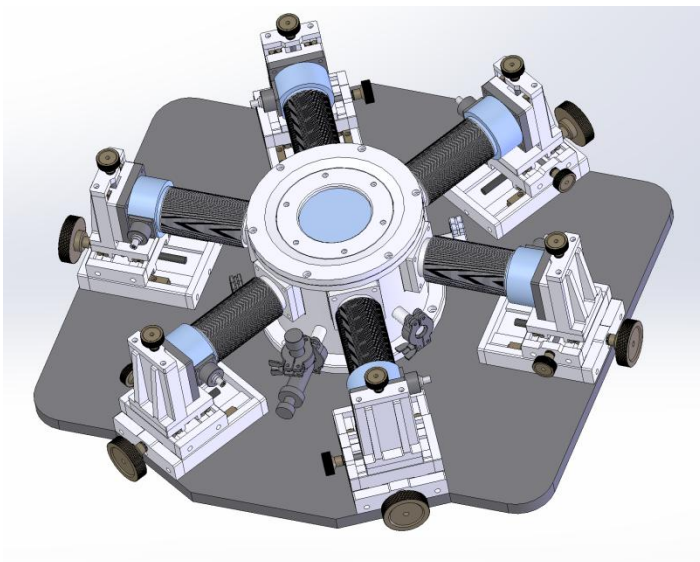
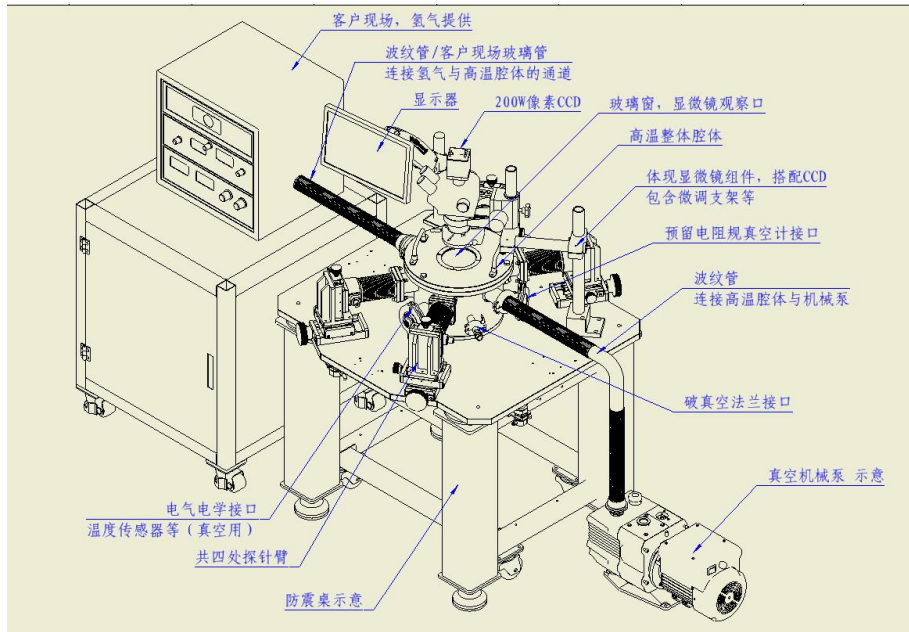
## (7) 90G以上高频测试探针台



**说明:**

- 可配合市场主流扩频模块进行超高频测试
- 大行程高精度探针座，X-Y-Z-Theta 四轴控制
- 最大可以测试12英寸样品，探针台chuck具备升降功能，便于样品和探针的快速分离
- 显微镜可以在2英寸\*2英寸\*2英寸范围内移动，扩大了显微镜视场
- 兼容直流与高频信号
- 可以定制，可升级性强

## (8) 550度超高温真空探针台



### 说明:

- 可配合等离子发生器使用, 可以给样品提供超高温和等离子气氛
- 2英寸卡盘, 温度范围: 室温到550摄氏度
- 具有各种气体接口, 也可做气敏测试设备使用
- 配置高精度探针臂, 便于加载DC和RF信号



## 探针台配件

### 探针座

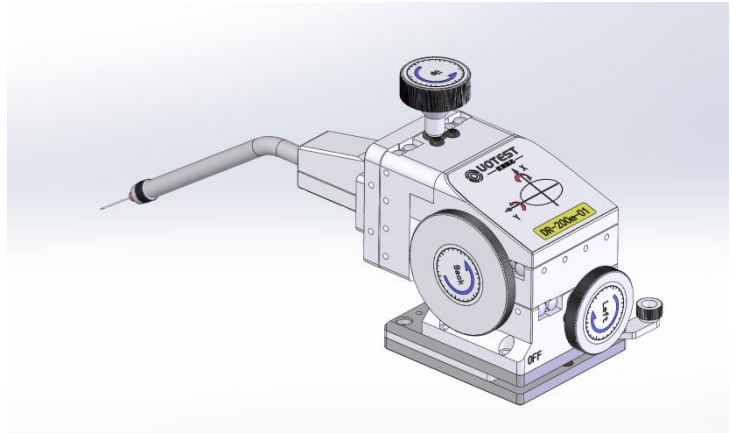
#### A. 超高精度探针座

型号： DR/L-200m/V

主要参数：

- 进口高刚性丝杆，螺距：0.25mm/rev
- X/Y/Z行程：12.5mm，精度：0.5 $\mu$ m
- 高刚性结构，弹簧消除 X-Y-Z，稳定无间隙
- 吸附形式：磁力吸附底座，开关 ON/OFF
- 应用：可搭配同轴/三轴夹具/射频调节机构使用

主要特点：丝杆传动，防呆设计



#### B. 高精度探针座

型号： DR/L-100m/V

主要参数：

- 进口精密微分头，规格：100 牙/英寸，
- X/Y/Z行程：12.5mm，精度：0.7 $\mu$ m
- 高刚性结构，弹簧消除 X-Y-Z，稳定无间隙
- 吸附形式：磁力吸附底座，开关 ON/OFF
- 应用：可搭配同轴/三轴探针/射频调节机构使用

主要特点：吸附力强，稳定性好，旋钮顺畅



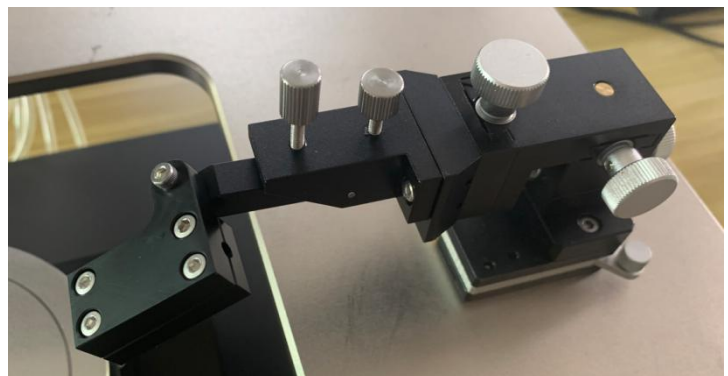
#### C. 经济型探针座

型号： DR/L-40m

主要参数：

- 高刚性丝杆传动
- X/Y/Z行程：12.5mm，精度：2 $\mu$ m
- 精研燕尾副结构，阻尼胶消除 X-Y-Z，稳定无间隙
- 吸附形式：磁力吸附底座，开关 ON/OFF
- 应用：可搭配同轴/三轴探针/射频调节机构使用

主要特点：小巧灵活，使用范围广





## 直流夹具

### A. 杆状同轴夹具

型号： DC-2H

主要参数：

- $\pm 20\text{v}$  电压下漏电精度能达10PA
- 线长1.5米，同轴公接口
- 同轴设计，带Force和Ground
- 直插式杆状设计
- 顶丝锁定不易松动，不锈钢设计刚性强
- 可选黄铜镀金工艺做无磁化处理

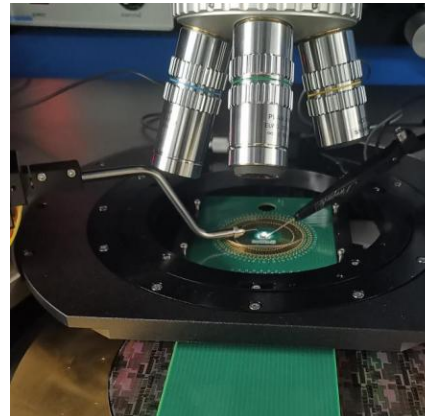


### B. Z型同轴夹具

型号： DC-2Z

主要参数：

- $\pm 20\text{v}$  电压下漏电精度能达10PA
- 线长1.5米，同轴公接口
- 同轴设计，带Force和Ground
- Z字形设计，可有效防止干涉
- 顶丝锁定不易松动，不锈钢设计刚性强
- 可选黄铜镀金工艺做无磁化处理



### C. 杆状三轴夹具

型号： DC-3H

主要参数：

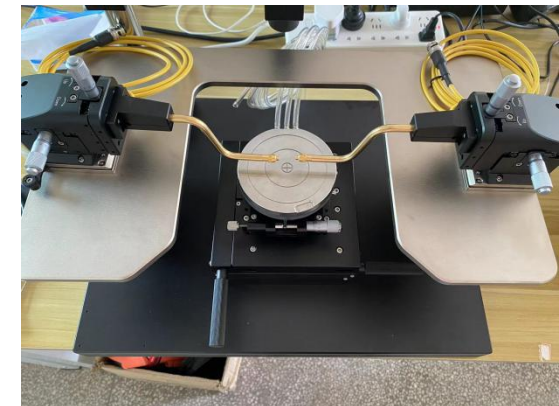
- $\pm 20\text{v}$  电压下漏电精度能达100FA
- 线长1.5米，三轴公接口
- 叁轴设计，带Force, Guard和Ground
- 直插式杆状设计
- 顶丝锁定不易松动，不锈钢设计刚性强
- 可选黄铜镀金工艺做无磁化处理

### D. Z型三轴夹具

型号： DC-3Z

主要参数：

- $\pm 20\text{v}$  电压下漏电精度能达100PA
- 线长1.5米，同轴公接口
- 叁轴设计，带Force, Guard和Ground
- Z字形设计，可有效防止干涉
- 顶丝锁定不易松动，不锈钢设计刚性强
- 可选黄铜镀金工艺做无磁化处理



## 射频夹具（射频调节机构）

### A. 标准型射频调节机构

型号：RF1

主要参数：

- 多点探头调水平旋钮，可以 $\pm 10^\circ$ 调节，精度0.1度
- 搭配DR/L-100m探针座使用
- 适用于市面主流射频探针台和射频探针

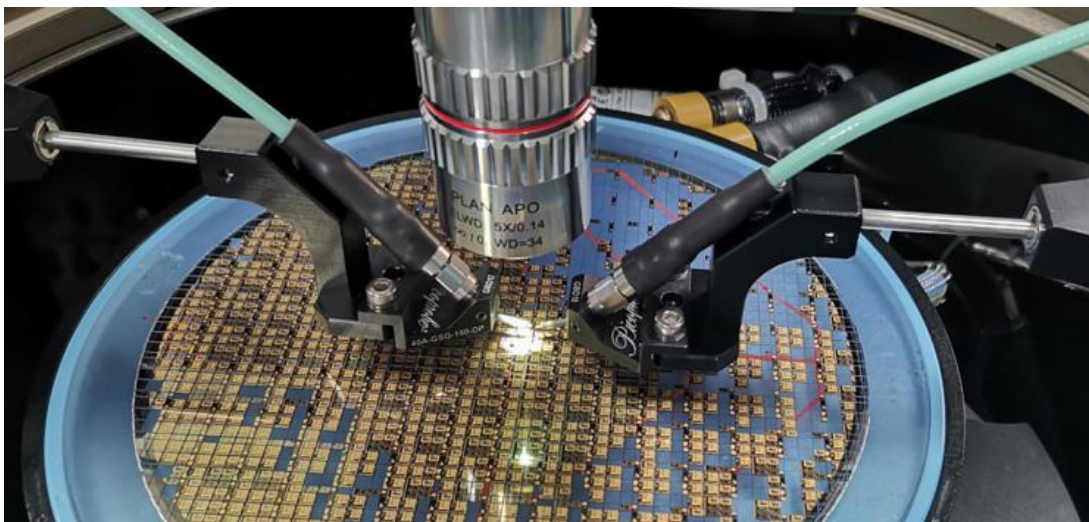


### B. 特殊型射频调节机构

型号：RF2

主要参数：

- 多点探头调水平旋钮，可以 $\pm 10^\circ$ 调节，精度0.1度
- 搭配DR/L-100m探针座使用
- 适用于特殊场景：比如定制探针台，定制探头，采用无氧铜微分头，钛合金螺丝做无磁化处理



## 美国GGB探针

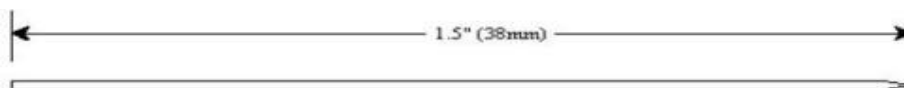
### A. GGB ST 系列硬针（钨材质，常用款，推荐）

ST 系列硬针是 0.020 inch (0.51mm) 直径钨材质针杆经过精密电化学加工成为不同的针尖直径，长度为 1.5inch(38.1mm)的探针。这种探针应用与绝大多数的芯片电极点测和线路点测。ST 系列硬针可以用于与刮擦或者刺穿芯片表面钝化层。该探针可以选择表面镀镍，如果选择 镀镍则型号后面增加 “NP”。

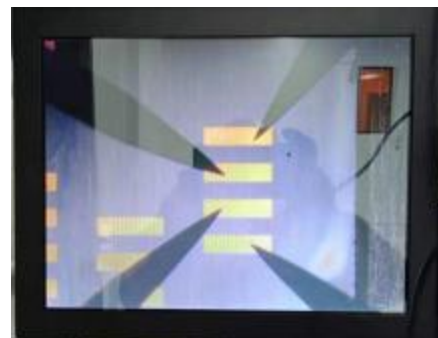
ST 系列硬针规格

型号	针杆直径	针尖直径	备注
ST-20-0.5	0.020" (0.51mm)	<1.0micron	5pc/box
ST-20-1.0	0.020" (0.51mm)	<2.0 micron	5pc/box
ST-20-2.0	0.020" (0.51mm)	<5.0micron	5pc/box
ST-20-5.0	0.020" (0.51mm)	<10.0micron	5pc/box
ST-20-10.0	0.020" (0.51mm)	<20.0 micron	5pc/box
ST-20-25.0	0.020" (0.51mm)	<50.0 micron	5pc/box
ST-20-50.0	0.020" (0.51mm)	<100.0 micron	5pc/box
ST-20-100.0	0.020" (0.51mm)	<200.0 micron	5pc/box

ST 系列探针尺寸图



ST 系列探针实物



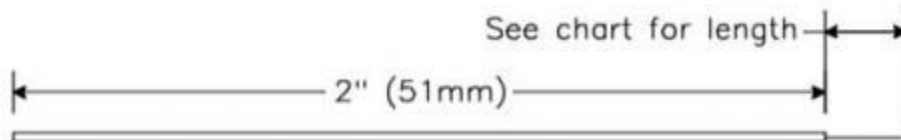
**B. GGB T-4 系列软针（钨材质）**

- T-4 系列软针较多的应用于点测集成电路的线路，电极，或者 FIB(聚焦离子束) 制作的 mini 电极。
- T-4 系列软针的结构采用不同直径钨材质针须焊接于镀锡的铜材质针杆上。
- 其中 T-4-10 和 T-4-22 两款是客户反馈比较有优势的型号，因为其针须直径较细，具有良好的弯曲弹性，能够极大的减少对芯片电极的损害，在部分震动环境下面也能够保证和电极的良好接触。

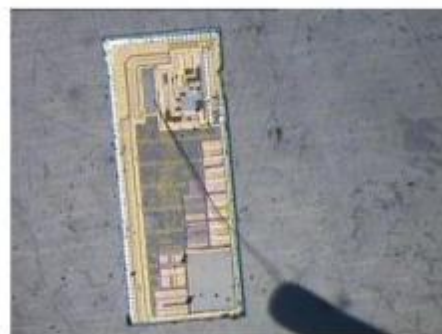
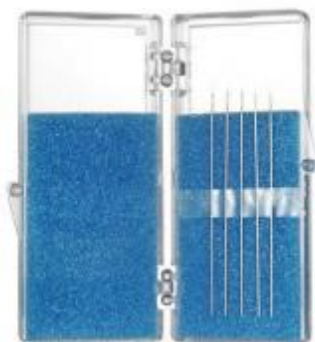
T-4 系列硬针规格

型号	钨材质针须直径	针尖直径	针须长度	备注
T-4-5	5 micron	<0.2micron	0.13" (3.3mm)	5pc/box
T-4-10	10 micron	<0.2 micron	0.13" (3.3mm)	5pc/box
T-4-22	22 micron	<2.0 micron	0.20" (5.1mm)	5pc/box
T-4-35	35 micron	<4.0 microns	0.20" (5.1mm)	5pc/box
T-4-60	60 micron	<6.0 microns	0.20" (5.1mm)	5pc/box
T-4-125	125 micron	<10.0 microns	0.20" (5.1mm)	5pc/box

T-4 系列探针尺寸图



T-4 系列探针实物



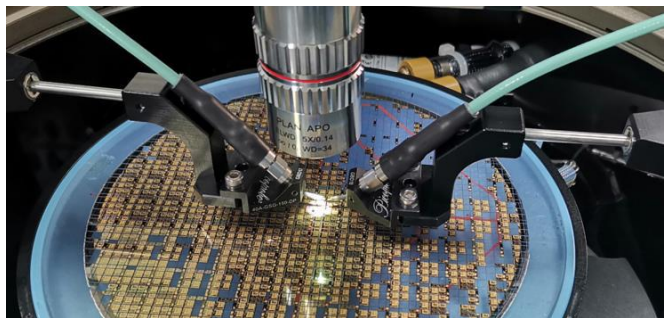


### C. GGB 高性能微波探头 (可提供无磁款)

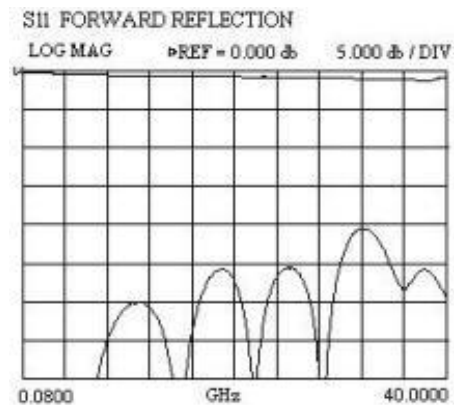
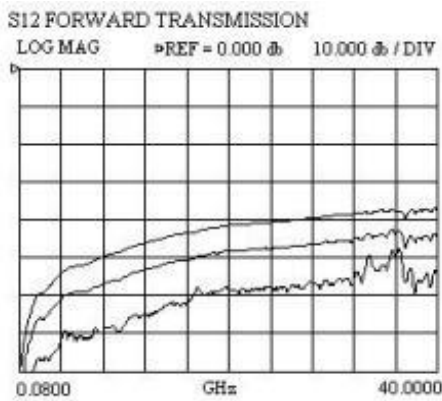
常用Model 40A系列

#### 产品特点:

- (1) 测试频率范围: DC to 40 GHz
- (2) 输入衰减  $\leq 0.8\text{db}$
- (3) 反射损耗  $\geq 18\text{ db}$
- (4) 脚间距: 25 to 2540um可选 (脚间距越大, 损耗越严重)
- (5) 测试重复性优于-80db
- (6) 单独弹簧加载触点设计
- (7) 材质: BeCu, Tungsten or Nickel tips available
- (8) GSG, SG, SG, GSGSG 等可选
- (9) 专利同轴设计



#### S12 与 S11 实测数据 (插损和回损)



#### 产品选型:

Example: 40A-GSG-150-P 代表频率最高到 40G, GSG 三个端口, 其中G与S之间的脚间距是150um, 外形是 P 型。

Model 40- (端口) - (间距) - (外形)

备注: 在磁场中, 一般选用无磁款。

Style 风格：（特殊要求，可以定制化）



D. GGB 12C有源探头

- 输入电容0.1pf
- 输入电阻1.0兆欧
- 工作电压范围 -10 to +20V
- 带宽dc to 500 MHz
- 12C夹具替换用探针 (12C-x-xx)
- 射频探针夹具源, 可以同时支持两个探头使用 (PS-2)



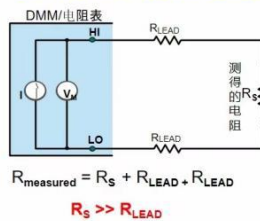
美国APT开尔文探针

为什么要做四线测量：

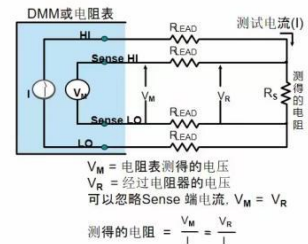
电学特点：

- Current leakage: < 10 fA (漏电精度高)
- Frequency: > 150 MHz (测试频率高)
- Capacitance (Guarded): < 10 fF
- Impedance: 50 Ohm
- Power Handling: > 125 Watts @ 18-21 Deg. C
- Voltage Rating: > 250 Volts RMS @ sea level

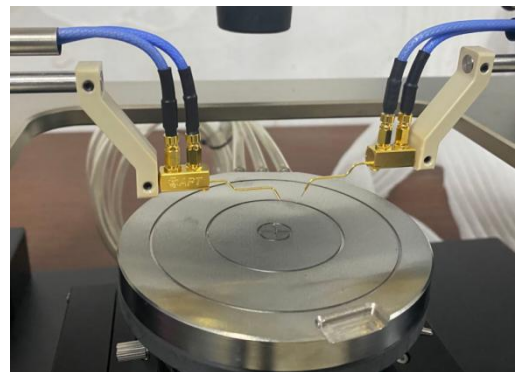
2线电阻测量 (Local sense)



4线电阻测量(remote sense)



选用合适的连线方式, 减小大电流、小电阻时导线电阻带来的影响, 以及保证输出电压的准确



备注：

APT开尔文探针适用于四线法测试, 以减小线阻和接触电阻对测试的影响, 保证小电阻的测试准确性。另外, 一些高频测试, 比如150M左右, 也可以采用这个。

## 常搭配显示系统

### A. 体式显微镜+CCD成像系统 (拍照+录像+测量)

- 目镜倍率: 20倍
- 物镜变焦倍率: 0.8倍~5倍
- 总的放大倍率: 16倍~100倍
- 显微镜调焦机构: Z 轴移动行程 50.8 mm
- CCD接口,CCD接口形式为C Mount形式
- 环形LED光源 (亮度可以无级调节)



体式显微镜



GX-6



motic  
psm1000

### B. 视频显微镜+CCD成像系统 (拍照+录像+测量)

- 连续变倍比: 7:1
- 显微镜光学放大倍率范围: 0.75 – 5.25X, 配合19inch显示器放大倍率范围: 40X~300X
- 工作距离: 89mm
- 显微镜调焦机构: Z 轴移动行程 50.8 mm
- 150W独立照明光源, 亮度可以无极调节



视频显微镜  
美国optem



FS70Z/FS70L  
日本三丰



VMU-L  
日本三丰

### C. 金相显微镜+CCD成像系统 (拍照+录像+测量)

- Motic高解析度长工作距离显微镜 (可以加载激光)
- 变焦 1X~2X
- 标配目镜: 10X, 标配物镜: 5X/10X/20X
- 显微镜调焦机构: Z 轴移动行程 50.8 mm, 同轴旋钮调节, 细调精度优于1微米
- CCD接口形式为1倍C Mount
- 手动物镜切换鼻轮 (四孔)
- 150W 高功率白色照明光源 (亮度可以无级调节)



## 其它附件

### A. 转接头

- 三轴母转三轴母， 型号： Trompeter T-T， 多用于屏蔽箱， 手套箱上信号的转接。
- 三轴母转同轴公， 型号： Trompeter T-B， 多用于将三轴信号转为同轴 BNC 信号， 多用于 LCR 阻抗分析仪， 示波器等。
- 同轴母转香蕉头， 型号： B-B， 多用于将 BNC 轴信号转为香蕉头信号， 多用于基础源表， 如 tek 2400 等。
- T 型转接头， 型号： T， 一端为一个三轴母， 另外一端为两个三轴母。多用于三轴信号分成两个， 实现开尔文测试或者线缆短接。
- 转接线， 型号： T-T， 线缆两端都为三轴公接口， 线长定制。
- 转接线， 型号： T-L， 线缆一端为三轴公， 另外一端为裸线， 线长定制。
- 转接线， 型号： T-B， 线缆一端为三轴公， 另外一端为 BNC， 线长定制。
- 其他



### B. 防震系统

防震桌

光学平板

空气压缩机

### C. 屏蔽箱

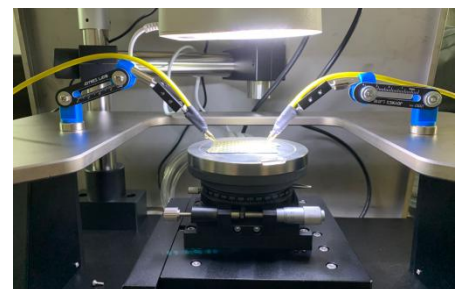
上下开门式， 空气弹簧结构屏蔽箱

左右开门， 简易式屏蔽箱



### D. 其它定制

非标定制设备



---

## 我们的售后

UOTEST快速响应您的需求，只要您通过网站、电话、邮件等任何方式与我们取得联系，我们将会重视您的每一个需求。

在线支持：通过专业 FAE 技术团队支持 7\*24h 响应。

电话：13058123076（微信同号）

邮箱：sales@uotest.com

客户投诉：services@uotest.com

### 深圳市腾鼎工业设备有限公司

### 优测国芯电子科技（深圳）有限公司

地址：深圳市龙岗区宝龙街道宝龙社区宝龙四路 2 号安博科技宝龙厂区 2 号厂房

电话：13058123076（微信同号）

传真：0755-33236543

客户投诉：sales@uotest.com