



气体	测量范围	应用
氧气	百分级	过程控制 安全应用

传感技术

顺磁



### 本安型O<sub>2</sub>分析仪

#### 优异性能

- 采用先进的顺磁专利传感技术，确保稳定的非损耗型测量性能
- 仕富梅 (Servomex) 制造 - 超过60年的创新和开创性气体分析经验，每年现场应用的设备数以千计

#### 灵活性

- 本质安全 (i.s.) 设计，适用于包括Zone 0/Division 1在内的任意危险场所
- 可分析O<sub>2</sub>
- 可提供气泵和无气泵 (AFCD) 两种型号
- 防护等级高达IP65

#### 易于操作

- 直观且人性化的界面和图标
- 能存储多达200次的测量数据，方便后续下载
- 人体工学设计，配有背带

#### 低持有成本

- 采用非损耗型传感器技术，降低日常维护成本
- 标配先进的可充电锂离子电池（续航能力高达18小时）

#### 符合标准

- IEC Ex/ATEX Zone 0和FM/CSA Division 1认证

#### 主要应用

- 过程监测
- 惰化应用
- 可控环境监测
- 危险区燃烧优化

如需更多信息，请联系我们  
 敬请访问[servomex.com](http://servomex.com)



SERVOMEX.COM

**SERVOMEX**  
 a spectris company

### 增强危险区域的应用安全

若您的工作环境存在潜在爆炸性气体，则必须使用更可靠的分析解决方案。该方案不仅需要能增强安全性，还能提供高效、人性化的气体测量。

在如催化裂解再生、裂化脱焦循环、燃烧优化和危险区域的过程监测等应用中，i.s认证的解决方案有助于降低成本和提高效率。无论您有什么样的应用监测要求，您都需要一款丰富功能、超长电池续航、低运营成本、日常维护简单且易于使用的设备。我们有信心根据您的应用要求为您定制理想解决方案。

### 一种无可挑剔的解决方案

Micro i.s.分析仪采用增强本安型设计，结合了直观的人机交互和超灵敏、先进的O<sub>2</sub>监测功能，可为危险应用提供理想的便携式气体分析解决方案。

凭借灵活选件（包括气泵和无气泵型号），和一系列旨在进一步简化样气测试的特性，Micro i.s.分析仪不只是满足要求，还能自适应调节以满足您工作的高效率和易用性需求。

### 可高强度运行

为实现高效强劲解决方案并提供最长运行时间，Micro i.s.分析仪采用优化设计，标配高规格、长寿命的可充电锂离子电池。此外，它还集成数字式LCD笔记本，能存储多达200次的测量数据，能最大限度提升您的作业和测试效率。

### 实用链接



这些分析仪不适合任何形式的人体使用，同时也非医疗器械指令93/42EEC描述的医疗器械。

请注意：本公司已竭尽所能，确保文件的准确性，但其中可能存在的错误或遗漏不承担任何责任。鉴于文件中的数据及法规可能会有改动，我们强烈建议您获取最新发布法规、标准和准则的副本。本文件不构成任何合同的基础。

仕富梅 (Servomex) 将不断改进产品，保留修改规格的权利，恕不另行通知。© 仕富梅集团有限公司2020。思百吉 (Spectris) 公司的子公司。版权所有。

# 技术参数表



## SERVOMEX Micro i.s. 5100

### 规格

待测气体	氧气 (O <sub>2</sub> ) 标准	氧气 (O <sub>2</sub> ) 高准确度			
传感技术	磁动力顺磁传感器				
性能					
测量范围	0-21% O <sub>2</sub> (0-100% O <sub>2</sub> *, 安全区)				
小数位数	1	2			
线性精度	±0.1% O <sub>2</sub>	±0.01% O <sub>2</sub>			
重复精度	±0.1% O <sub>2</sub>	±0.05% O <sub>2</sub>			
准确度 (固有误差)	±0.1% O <sub>2</sub>	±0.05% O <sub>2</sub>			
响应时间 (T <sub>90</sub> )	<15秒				
零点漂移 (每周)	±0.4% O <sub>2</sub>	±0.2% O <sub>2</sub>			
样气流量波动	±0.1%				
温度系数 零点温漂 量程温漂	±0.2 O <sub>2</sub> / 10°C (18°F) ±0.3 O <sub>2</sub> / 10°C (18°F)				
倾斜效应	±0.15% O <sub>2</sub> / 倾斜15°				
压力效应	与环境气压成正比				
动力循环	最大±0.4% O <sub>2</sub>				
信号输出					
报警	两个用户可配置的浓度警报, 由LED、图标显示和声音报警器指示 仪器故障警报, 由LED、图标显示和声音报警器指示				
电池 (可充电锂离子电池)	续航时间 (从充满电开始)			充电时间 (从没电开始)	
	+50°C	+20°C	-5°C	-10°C	
锂离子 (O <sub>2</sub> ) 5110, 带气泵型	16.5	14.8	10.5	9.7	4 ... 6小时
锂离子 (O <sub>2</sub> ) 5111, AFCD型	18.0	18.0	-	-	
电源	必须使用随附的100-240V充电器在安全的地方为仪器充电。本设备不能通过主电源运行				
备注	5100 i.s.仅在使用内部电池供电时才能用于危险区域。内部电池充电必须在安全区域进行。 锂离子电池无“记忆效应”, 能在任意时间以任意充电水平充电任意次数, 不影响其使用寿命。 为确保电池的最佳使用寿命, 我们建议: • 每操作班次后都要给电池充电 • 闲置时, 请将其电池充满电, 置于阴凉环境, 并每2个月充电一次				
工作环境					
温度	工作温度: -10°C ... +50°C (+14°F ... +122°F) 储存温度: -20°C ... +60°C (-4°F ... +140°F)				
相对湿度	0-95% RH, 非凝气				
预热时间	预热1小时以便达到性能规格要求				
工作海拔	-500 ... 2,000米				
环境压力	80 ... 110 kPa (绝压)				

\* 不得在危险区域中浓度测量超过21%的样品。更多信息, 请咨询您当地的仕富梅办事处。

性能规格严格按照IEC 61207-1:1994国际标准中“气体分析仪性能表示”的要求书写并验证。



SERVOMEX.COM

**SERVOMEX**  
a spectris company

样气条件		
样气	清洁、干燥且所含颗粒<2µm，环境温度 (conditioning accessories are available to prepare sample where required)	
样气进口接头	快速插接倒钩接头 - 5mm外径接口，用于连接内径为5mm (1/4") 管道	
样气出口接头	5mm外径接口 (样气管和支管)	
可选连接器	连接到1/8" NPT螺纹接头的快接头	
最大进口压力	5110, 带气泵型	5111 AFCD (压力驱动)
	最小80kPa (绝压, 11.6psia) 最大110kPa (绝压, 16.0psia) 700ml/分钟的额定流量条件下, 典型波动为±3.4kPa (表压, ±0.5psig)	6.9kPa (表压, 1psig) 至69kPa (表压, 10psig)
物理参数		
防护等级	IP65	
重量	1.8kg ... 2.3kg (4.0lbs ... 5.1lbs)	
尺寸 (宽x深x高)	160mm x 140mm x 185mm (6.3" x 5.5" x 7.3"), 无防护外壳 175mm x 160mm x 195mm (6.9" x 6.3" x 7.7"), 带防护外壳	

## 样气接液材料

	普通气体管路	标准和高准确度氧气传感器	可选气体探杆	样气调节套件
不锈钢316		●	●	●
硼硅玻璃	●	●	●	
化学镍		●		
纤维玻璃				●
碳氟橡胶 (FPM)				●
Kynar® (PVDF: 聚偏二氟乙烯)	●			
镍	●		●	●
腈橡胶				●
尼龙			●	
填充碳纤维的聚苯硫醚 (PPS)	●			
硫化聚亚苯基 (PPS)	●			
有机玻璃				●
铂		●		
铂钯合金		●		
聚砜	●			
聚氨酯			●	
PVC (聚氯乙烯)			●	●
硅				●
Viton®氟橡胶	●	●	●	●



## 符合标准

危险区认证	
ATEX 欧盟	Ex II 1G, Ex ia IIC T4 Ga (-10°C < Ta < +50°C) (+14°F < Ta < +122°F)
IECEX 国际	Ex ia IIC T4 Ga (-10°C < Ta < +50°C) (+14°F < Ta < +122°F)
FM认证 北美	Class I, Division 1, Group A,B,C,D T4 } 室内 (IP65) 场所 Class I, Zone 0, AExia IIC T4 } (-10°C < Ta < +50°C) Class I, Zone 0, Exia IIC T4 } (+14°F < Ta < +122°F)
EC指令	产品符合EMC指令、RoHS II指令和其他所有适用指令要求
电气安全	符合IEC 61010-1电气安全性标准

## 危险区的富氧样气和压力信息

外部大气	样气			
	类型	氧气	压力	允许
易燃 ≤21%氧气 11.6 - 16.0psia (80 - 110kPa abs)	所有	≥21%氧气		否
	不可燃 5110, 带气泵型	≤21%氧气	≤16psia (≤110kPa abs)	是
	易燃 5110, 带气泵型			否
	不可燃 5110, 带气泵型		>16psia (≤110kPa abs)	否
	易燃 5110, 带气泵型	≤21%氧气	≤26psia (≤180kPa abs)	是
	不可燃 5111 AFCD型			是
	易燃 5111 AFCD型			

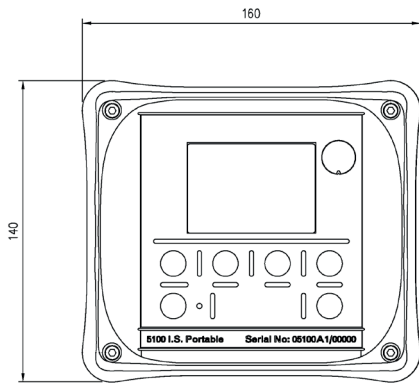
## 选件

描述		
额外倒钩接头	额外的快接头, 方便连接到零气和标气	<input type="checkbox"/>
所需探杆长度	无	<input type="checkbox"/>
	25cm	<input type="checkbox"/>
	1m	<input type="checkbox"/>
2年的备件包	支持两年无忧运行的推荐备件包, 其中包括备用过滤器 (5) 和过滤器盖O形圈	<input type="checkbox"/>
便携箱	黑色帆布	<input type="checkbox"/>
运输箱	仅用于安全区域	<input type="checkbox"/>
样气调节套件	仅适用于带气泵型	<input type="checkbox"/>

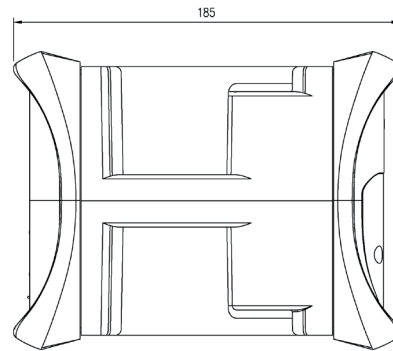
请勾选所需选件



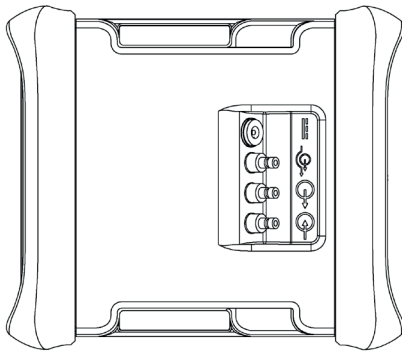
## 设备原理图



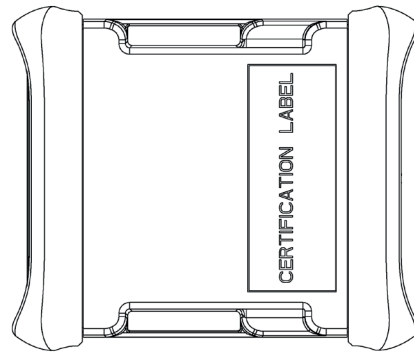
正视图



侧视图



俯视图



仰视图

尺寸单位: mm (毫米)



无论您有任何气体分析需求，无论您身在何处

# 我们时刻准备为您服务

这些分析仪不适合任何形式的人体使用，同时也非医疗器械指令93/42EEC描述的医疗器械。

请注意：本公司已竭尽所能，确保文件的准确性，但其中可能存在的错误或遗漏不承担任何责任。  
鉴于文件中的数据及法规可能会有改动，我们强烈建议您获取最新发布的法规、标准和准则的副本。  
本文件不构成任何合同的基础。

仕富梅 (Servomex) 将不断改进产品，保留修改规格的权利，恕不另行通知。© 仕富梅集团有限公司2020。  
思百吉 (Spectris) 公司的子公司。版权所有。