

规格参数

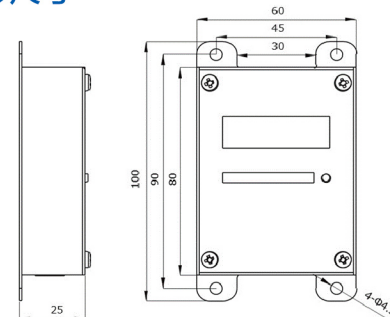
名称	风速变送器	
型号	MODEL 6333-0C	
测试范围	风速	0.01~25.0 m/s (MODEL 0975-00/21/31) 0.01~30.0 m/s (MODEL 0976-03/04/05/07 MODEL 0976-13/14/15/17) 0.01~50.0 m/s (MODEL 0972-00、0973-00、0975-09/10)
	温度	0~60°C (MODEL 0975-31) 0~100°C (MODEL 0975-21、0976-15) 0~120°C (MODEL 0976-05)
	相对湿度	5~95%RH (MODEL 0975-31)
分辨率	风速	0.01m/s (0.01~9.99 m/s) 0.1m/s (10.0~50.0 m/s)
	温度	0.1°C
	相对湿度	0.1%RH
测试单位	m/s、°C、%RH	
模拟输出	通过内置DIP开关实现电压或电流的切换输出、出厂时已设置为电流输出 电流输出: 4~20mA 电压输出: 0~5V	
数字输出	RS485	
电源	AC 100~240V DC 12~24V	
功率	约3W (DC12V、采用0976-03测试10m/s时)	
环境	使用	0~60°C 2~98%RH (无结露)
	保存	-20~70°C 2~98%RH (无结露)
外形尺寸	W100×D60×H25mm	
重量	200g	
标准配件	使用说明书、端子台	

探头规格参数

型号	测试对象	指向性	风速			风温		湿度		使用温度范围					
			测试范围	测试精度	应答性(*)	测试范围	测试精度	测试范围	测试精度						
0972-00 0973-00	风速	有	0.01~50.0m/s	读数值值的±2%, 或±0.02m/s的最大值	1秒	—	—	—	—	0~100°C					
0975-00		无	0.01~25.0m/s												
0975-09 0975-10			0.01~50.0m/s												
0976-03 0976-04 0976-07			0.01~30.0m/s	读数值值的±3%, 或±0.02m/s的最大值	3秒						—	—	—	—	0~120°C
0976-13 0976-14 0976-17		读数值值的±2%, 或±0.02m/s的最大值		0~100°C											
0976-05 0976-15		读数值值的±3%,或±0.02m/s的最大值													
0975-21	风速 风温	无	0.01~25.0m/s	读数值值的±2%, 或±0.02m/s的最大值	±0.5°C	0~100°C	5~95%RH	5~80%RH: ±3%RH 80~95%RH: ±5%RH	0~100°C						
0975-31	风速 风温 湿度					0~60°C									

*应答性: 常温恒温环境下, 风速为1m/s时响应90%

外形尺寸



标准连接线

型号	长度
1580-30	0.5m
1580-31	2m
1580-32	5m
1580-33	10m
1580-34	20m
1580-35	40m

选购件

型号	名称
6333-10	AC适配器
6333-40	测试软件
6333-70	导轨安装底座
1580-90	探头安装部件
1580-92	探头台座固件

注: 如遇产品设计、规格、参数变更, 均以我公司提供的最新数据为准, 恕不另行通知。



沈阳加野科学仪器有限公司

地址: 沈阳市皇姑区黄河大街56-39号中粮广场1314-1315
 电话: (024)23846440 83951688 83951788
 传真: (024)23898417 QQ: 800118978
 http://www.kanomax.com.cn E-mail: sales@kanomax.com.cn



或扫描二维码



ISO9001, ISO14001 approved
JQA-2790, JQA-EM1628



Airflow Transducer

风速变送器

MODEL 6333-0C



风速、温度、相对湿度远程监测控制

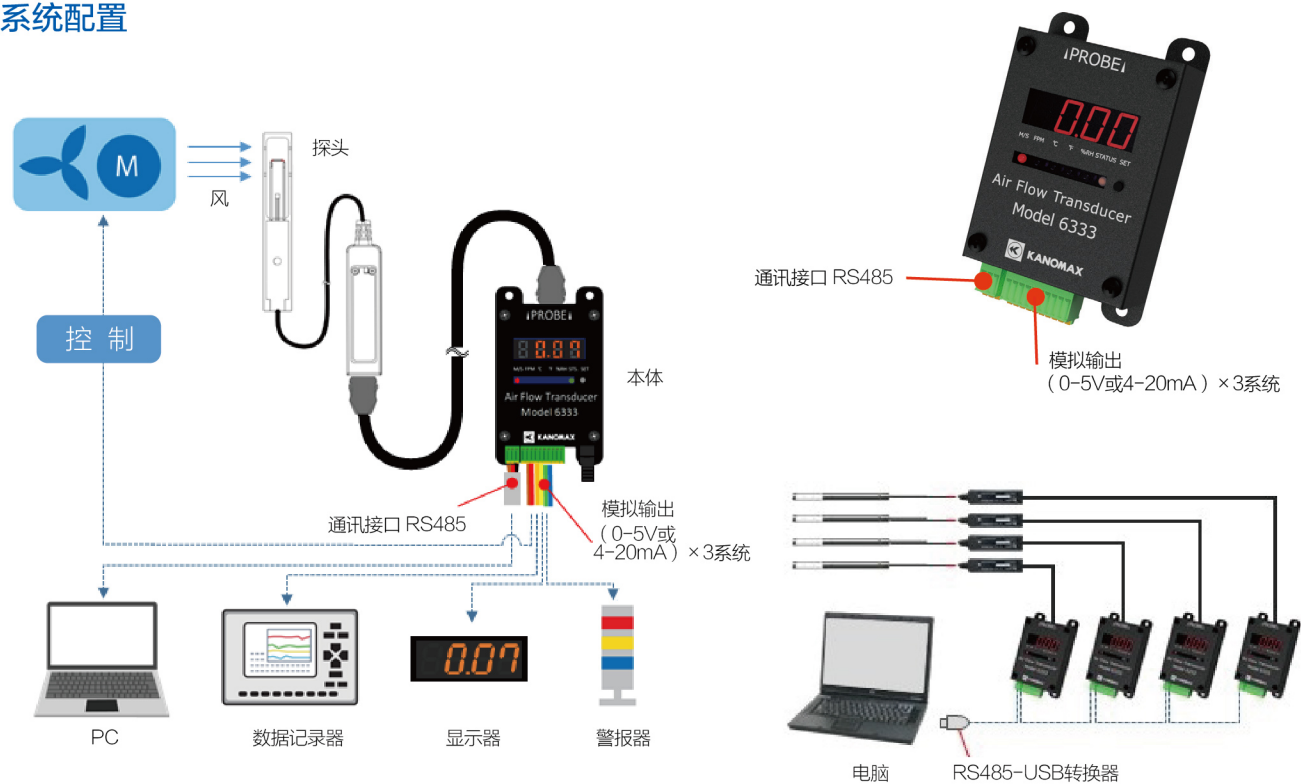
- 按需求选配探头, 实现风速、温度及相对湿度的远程监测控制;
- **15种探头**可供选择, 互换兼容, 风速下限值达到0.01m/s, 满足不同测试需要;
- 有指向或无指向探头均具有温度补偿功能, 测试精度高、响应时间快;
- 拥有业界尺寸**致小的探头**, 可方便在狭小等特定空间安装测试;
- 拥有耐120°C的**高温探头**, 可实现高温环境下精确测试;
- 既可按需求任选电流或电压实现模拟输出, 也可4台级联组建4点监测系统;
- 系统配置简单、连接方便、移动性强、供电选项丰富、可用于车载等移动测试;

本体MODEL 6333-0C可根据使用所需在15种不同型号探头中任选其一组建风速变送器，实现风速、温度及相对湿度的远程监测，并具有模拟和数字双重输出功能，模拟输出时既可输出单一参数，也可同时输出两种或三种参数。

15种不同型号的探头可互换兼容，不仅在Kanomax擅长的微风速测试量程内，即便在风速的满量程测试范围内，测试精度和响应时间等都达到了业界领先技术水平。

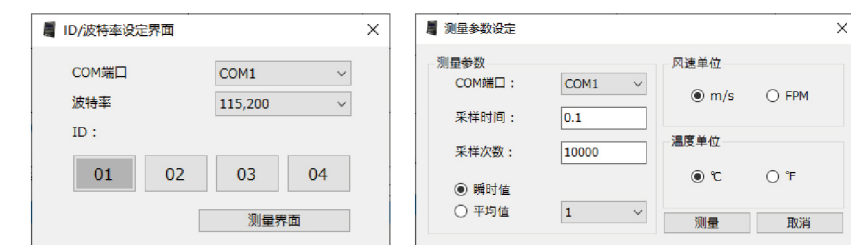
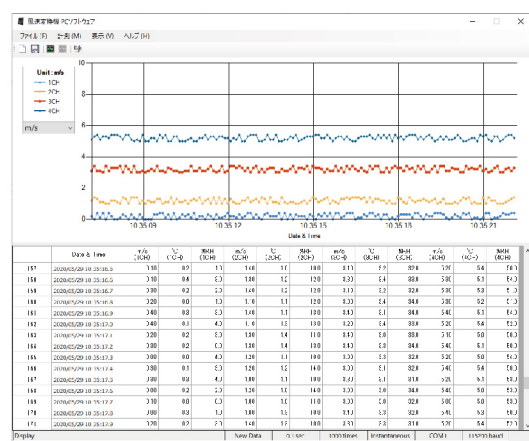
可根据实际需要，选配有指向或无指向探头、常温或耐高温探头、常规尺寸或致小尺寸探头，按需组建风速变送器，满足不同场所的监测需要。

系统配置

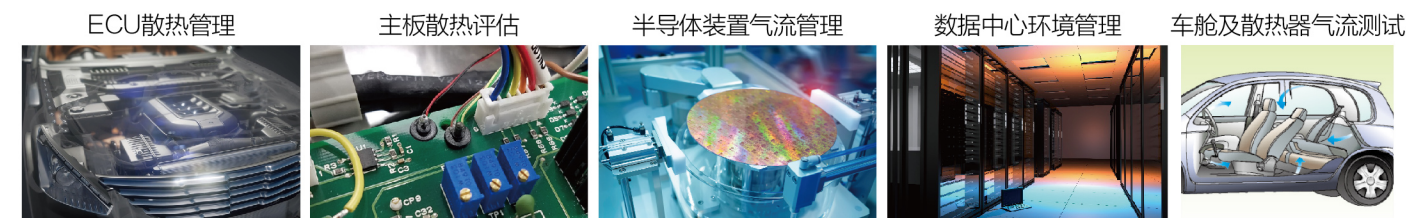


测试软件 (选配) MODEL 6333-40

- 配有Windows 10版本测试软件，可中英日三种语言切换显示；
- 一套测试软件最多支持4台产品级联，组建4点监测系统；
- 所有测试数据可实时图表显示；
- 测试数据可按实时数据、智能图表、瞬时值、平均值，可存入Excel文件；



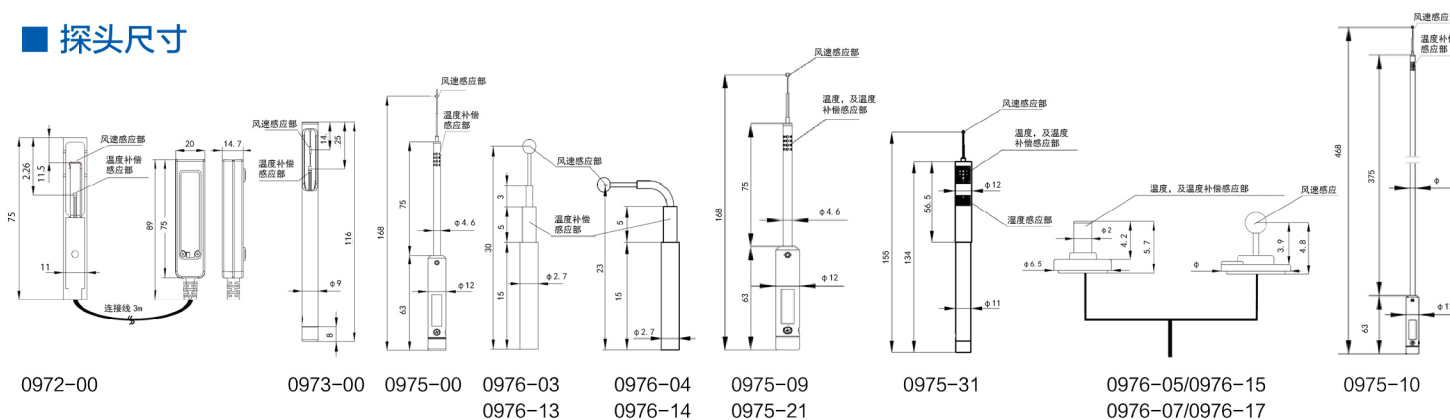
应用案例



15种探头可供选择

Model 0972-00 V: 0.01~50.0m/s	Model 0976-03 / 13 V: 0.01~30.0m/s 使用温度: 0~120°C (03) 0~100°C (13)
Model 0973-00 V: 0.01~50.0m/s	Model 0976-04 / 14 V: 0.01~30.0m/s 使用温度: 0~120°C (04) 0~100°C (14)
Model 0975-00 V: 0.01~25.0m/s	Model 0975-31 V: 0.01~30.0m/s T: 0~60°C H: 5~95%RH
Model 0975-09 / 21 V: 0.01~50.0m/s (09) V: 0.01~25.0m/s (21) T: 0~100.0°C (21)	Model 0976-05 / 15 0976-07 / 17 V: 0.01~30.0m/s T: 0~120°C (05) 0~100°C (15) 使用温度: 0~120°C (05/07) 0~100°C (15/17) 高: 5.8mm
Model 0975-10 V: 0.01~50.0m/s	

探头尺寸



选购件

AC适配器 Model 6333-10	标准连接线 	DIN导轨用安装座 Model 6333-70	探头固定配件 Model 1580-90 适用于0976-03/04/13/14 耐温: 150°C 20个/包	探头底座固定件 Model 1580-92 适用于0976-05/07/15/17 φ5.5×t0.3mm 耐温: 120°C 200个/包
本体安装 Model 1580-30 0.5m Model 1580-31 2m Model 1580-32 5m Model 1580-33 10m Model 1580-34 20m Model 1580-35 40m		探头固定案例 	探头固定案例 	